

# 令和6年度 第71回岩手県中学校総合体育大会 柔道競技 大会結果

期日：令和6年7月13日(土)、14日(日)

会場：岩手県営武道館

## 【男子団体】

順位	学校名
1位	滝沢市立滝沢第二中学校
2位	紫波町立紫波第一中学校
3位	久慈市立久慈中学校
3位	久慈市立長内中学校

## 【女子団体】

順位	学校名
1位	紫波町立紫波第一中学校
2位	盛岡市立仙北中学校
3位	盛岡市立下小路中学校
3位	花巻市立矢沢中学校

## 【男子個人】

階級	順位	氏名	学校名	学年
50kg級	1位	中村 暖天	小屋瀬	3
	2位	菅野 翔太	高田東	2
	3位	松坂 斎	長内	2
	3位	金子 遙軌安	大宮	2
55kg級	1位	伊藤 丞	大迫	3
	2位	山崎 一心	釜石	3
	3位	菊池 佑斗	見前	3
	3位	石川 好誠	仙北	2
60kg級	1位	田村 暖斗	福岡	3
	2位	野田 健心	仙北	2
	3位	関 冬希也	滝沢	3
	3位	藤原 好誠	滝沢二	3
66kg級	1位	千葉 光太郎	滝沢二	3
	2位	松田 知也	下橋	3
	3位	伊東 知輝	高田一	3
	3位	小野 智春	水沢	3
73kg級	1位	鳴原 翔	滝沢二	3
	2位	小塚 颯汰	紫波一	3
	3位	米田 遥馬	野田	3
	3位	片岡 權知	大宮	3
81kg級	1位	佐藤 心絆	厨川	3
	2位	櫻 慧祐	滝沢二	2
	3位	千葉 新太	和賀東	3
	3位	鈴木 珊湖	紫波一	3
90kg級	1位	吉田 尋翔	沢内	3
	2位	日向 琉稀	長内	3
	3位	野坂 大道	水沢	3
	3位	山口 泰誠	見前	3
90kg超級	1位	和山 大雅	久慈	3
	2位	菅原 澄空	滝沢二	2
	3位	木村 光希	雫石	3
	3位	姉帯 遙人	矢沢	3

## 【女子個人】

階級	順位	氏名	学校名	学年
40kg級	1位	南 館 若	小屋瀬	3
	2位	高橋 咲弥	江刺一	3
	3位	鈴木 綾希	仙北	2
	3位	千田 未来	千厩	2
44kg級	1位	福田 乙葉	仙北	3
	2位	久保田 葵	北陵	3
	3位	小田島 希愛	矢沢	1
	3位	大山 哩菜	滝沢二	3
48kg級	1位	吉田 真結	紫波一	3
	2位	熊谷 美希	大宮	3
	3位	伊藤 実優	宮古一	3
	3位	山王 冴来	長内	3
52kg級	1位	釜石 絢星	小屋瀬	2
	2位	菊池 優那	松園	3
	3位	多田 七海	黒石野	2
	3位	栗原 百花	福岡	3
57kg級	1位	小松 夏波	紫波一	2
	2位	佐藤 美音	盛岡河南	1
	3位	斎藤 悠	矢沢	3
	3位	熊本 彩芭	野田	2
63kg級	1位	高橋 伽音	紫波一	1
	2位	柏崎 夏乃	北陵	3
	3位	細工藤 由華	長内	3
	3位	新井田 友可	大船渡	3
70kg級	1位	千葉 ここみ	北上	2
	2位	一戸 耀	長内	3
	3位	兼平 亜紀	下小路	3
	3位	高橋 百花	厨川	2
70kg超級	1位	武藏 みづき	大宮	2
	2位	藤村 美空	滝沢二	3
	3位	菅原 侑里	矢沢	1
	3位	石川 愛奈	矢巾	3

令和6年度 第71回岩手県中学校総合体育大会 柔道競技 個人試合結果

男子 50kg級

	選手名	学校名	勝敗	決まり技	勝敗	学校名	選手名
準決勝	金子 遙軌安	大 宮		僅差	○GS	高 田 東	菅 野 翔 太
	中 村 暖 天	小 屋 瀬	○GS	反則勝		長 内	松 坂 齋
決 勝	菅 野 翔 太	高 田 東		合技	○	小 屋 瀬	中 村 暖 天

男子 55kg級

	選手名	学校名	勝敗	決まり技	勝敗	学校名	選手名
準決勝	伊 藤 丞	大 迫	○	一本背負投		見 前	菊 池 佑 斗
	石 川 好 誠	仙 北		横四方固	○GS	釜 石	山 崎 一 心
決 勝	伊 藤 丞	大 迫	○GS	反則勝		釜 石	山 崎 一 心

男子 60kg級

	選手名	学校名	勝敗	決まり技	勝敗	学校名	選手名
準決勝	関 冬希也	滝 沢		技有優勢	○	福 岡	田 村 暖 斗
	藤 原 好 誠	滝 沢 二		内股	○	仙 北	野 田 健 心
決 勝	田 村 暖 斗	福 岡	○	大内刈		仙 北	野 田 健 心

男子 66kg級

	選手名	学校名	勝敗	決まり技	勝敗	学校名	選手名
準決勝	千 葉 光太郎	滝 沢 二	○	内股		高 田 一	伊 東 知 輝
	小 野 智 春	水 沢		出足払	○	下 橋	松 田 知 也
決 勝	千 葉 光太郎	滝 沢 二	○	合技		下 橋	松 田 知 也

男子 73kg級

	選手名	学校名	勝敗	決まり技	勝敗	学校名	選手名
準決勝	小 塚 颯 汰	紫 波 一	○	一本背負投		大 宮	片 岡 權 知
	米 田 遥 馬	野 田		内股	○	滝 沢 二	嶋 原 翔
決 勝	小 塚 颯 汰	紫 波 一		反則勝	○	滝 沢 二	嶋 原 翔

男子 81kg級

	選手名	学校名	勝敗	決まり技	勝敗	学校名	選手名
準決勝	鈴 木 珊 湖	紫 波 一		合技	○	滝 沢 二	櫻 慧 祐
	佐 藤 心 絆	厨 川	○GS	技有優勢		和 賀 東	千 葉 新 太
決 勝	櫻 慧 祐	滝 沢 二		払腰	○	厨 川	佐 藤 心 絆

男子 90kg級

	選手名	学校名	勝敗	決まり技	勝敗	学校名	選手名
準決勝	吉 田 尋 翔	沢 内	○	巴投		水 沢	野 坂 大 道
	山 口 泰 誠	見 前		合技	○	長 内	日 向 琉 稀
決 勝	吉 田 尋 翔	沢 内	○	払腰		長 内	日 向 琉 稀

男子 90kg超級

	選手名	学校名	勝敗	決まり技	勝敗	学校名	選手名
準決勝	和 山 大 雅	久 慈	○	袈裟固		雫 石	木 村 光 希
	姉 帯 遙 人	矢 沢		内股	○	滝 沢 二	菅 原 澄 空
決 勝	和 山 大 雅	久 慈	○	合技		滝 沢 二	菅 原 澄 空

令和6年度 第71回岩手県中学校総合体育大会 柔道競技 個人試合結果

女子 40kg級

	選手名	学校名	勝敗	決まり技	勝敗	学校名	選手名
準決勝	高橋 咲 弥	江 刺 一	○	一本背負投		千 厩	千 田 未 来
	南 館 若	小 屋 瀬	○	技有優勢		仙 北	鈴 木 綾 希
決 勝	高橋 咲 弥	江 刺 一		僅差	○	小 屋 瀬	南 館 若

女子 44kg級

	選手名	学校名	勝敗	決まり技	勝敗	学校名	選手名
準決勝	大 山 哩 菜	滝 沢 二		袈裟固	○	北 陵	久 保 田 葵
	小田島 希 愛	矢 沢		背負投	○	仙 北	福 田 乙 葉
決 勝	久保田 葵	北 陵		技有優勢	○	仙 北	福 田 乙 葉

女子 48kg級

	選手名	学校名	勝敗	決まり技	勝敗	学校名	選手名
準決勝	熊 谷 美 希	大 宮	○	合技		長 内	山 王 冴 来
	伊 藤 実 優	宮 古 一		技有優勢	○	紫 波 一	吉 田 真 結
決 勝	熊 谷 美 希	大 宮		技有優勢	○GS	紫 波 一	吉 田 真 結

女子 52kg級

	選手名	学校名	勝敗	決まり技	勝敗	学校名	選手名
準決勝	多 田 七 海	黒 石 野		合技	○	小 屋 瀬	釜 石 絢 星
	栗 原 百 花	福 岡		内股	○	松 園	菊 池 優 那
決 勝	釜 石 絢 星	小 屋 瀬	○	合技		松 園	菊 池 優 那

女子 57kg級

	選手名	学校名	勝敗	決まり技	勝敗	学校名	選手名
準決勝	斎 藤 悠	矢 沢		反則勝	○	紫 波 一	小 松 夏 波
	熊 本 彩 芭	野 田		技有優勢	○	盛岡河南	佐 藤 美 音
決 勝	小 松 夏 波	紫 波 一	○	背負投		盛岡河南	佐 藤 美 音

女子 63kg級

	選手名	学校名	勝敗	決まり技	勝敗	学校名	選手名
準決勝	細工藤 由 華	長 内		大内刈	○	紫 波 一	高 橋 伽 音
	新井田 友 可	大 船 渡		払腰	○	北 陵	柏 崎 夏 乃
決 勝	高 橋 伽 音	紫 波 一	○	技有優勢		北 陵	柏 崎 夏 乃

女子 70kg級

	選手名	学校名	勝敗	決まり技	勝敗	学校名	選手名
準決勝	兼 平 亜 紀	下 小 路		反則勝	○	北 上	千 葉 こ こ み
	一 戸 耀	長 内	○GS	僅差		厨 川	高 橋 百 花
決 勝	千 葉 こ こ み	北 上	○	小外刈		長 内	一 戸 耀

女子 70kg超級

	選手名	学校名	勝敗	決まり技	勝敗	学校名	選手名
準決勝	石 川 愛 奈	矢 巾		僅差	○GS	滝 沢 二	藤 村 美 空
	菅 原 侑 里	矢 沢		大内刈	○	大 宮	武 藏 み づ き
決 勝	藤 村 美 空	滝 沢 二		合技	○	大 宮	武 藏 み づ き

令和6年度 第71回岩手県中学校総合体育大会 柔道競技 団体試合結果

男子 準決勝

学校名	滝沢市立滝沢第二中学校	4	決まり技	1	久慈市立久慈中学校
先鋒	千葉 光太郎	○	内股		廣内 愛友
次鋒	嶋原 翔	○	内股		大畑 隼斗
中堅	櫻 慧祐	○	大外刈		中田 大虎
副将	菅原 澄空	○	合技		中務 陽太
大将	藤村 大空		支釣込足	○	和山 大雅

学校名	久慈市立長内中学校	2	決まり技	2代	紫波町立紫波第一中学校
先鋒	本波 珀玖	○	合技		福田 大空
次鋒	四作 周稜		一本背負投	○	小塚 颯汰
中堅	四役 広京		大腰	○	高橋 一笑
副将	坂本 愛弥		引分		鈴木 珊瑚湖
大将	日向 琉稀	○	大外刈		藤原 憂陽
代表	日向 琉稀		合技	○	小塚 颯汰

男子 決勝

学校名	滝沢市立滝沢第二中学校	4	決まり技	0	紫波町立紫波第一中学校
先鋒	千葉 光太郎	○	内股		福田 大空
次鋒	嶋原 翔		引分		小塚 颯汰
中堅	櫻 慧祐	○	反則勝		高橋 一笑
副将	菅原 澄空	○	一本背負投		鈴木 珊瑚湖
大将	藤村 大空	○	後袈裟固		藤原 憂陽

女子 準決勝

学校名	紫波町立紫波第一中学校	1	決まり技	0	盛岡市立下小路中学校
先鋒	小塚 絵莉奈		引分		吉田 千瑤
中堅	小松 夏波		引分		兼平 亜紀
大将	高橋 伽音	○	合技		市村 愛歌

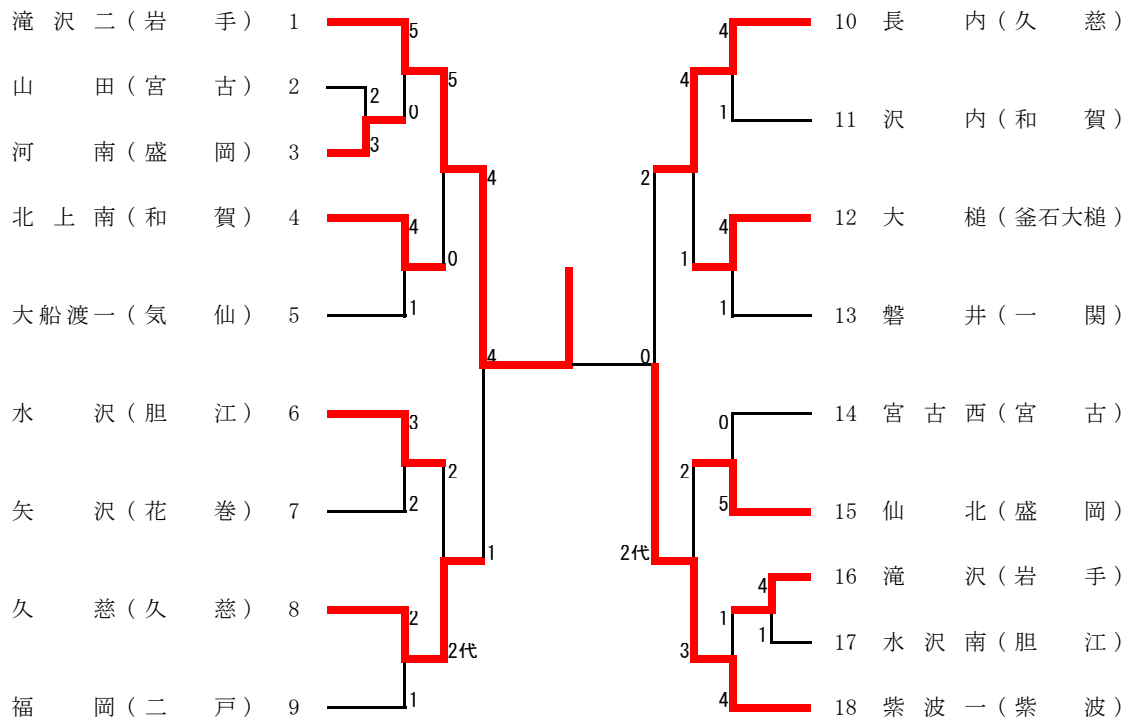
学校名	花巻市立矢沢中学校	1	決まり技	2	盛岡市立仙北中学校
先鋒	高橋 亜唯羅		技有優勢	○	鈴木 綾希
中堅	斎藤 悠		背負投	○	福田 乙葉
大将	菅原 侑里	○	合技		高間館 杏

女子 決勝

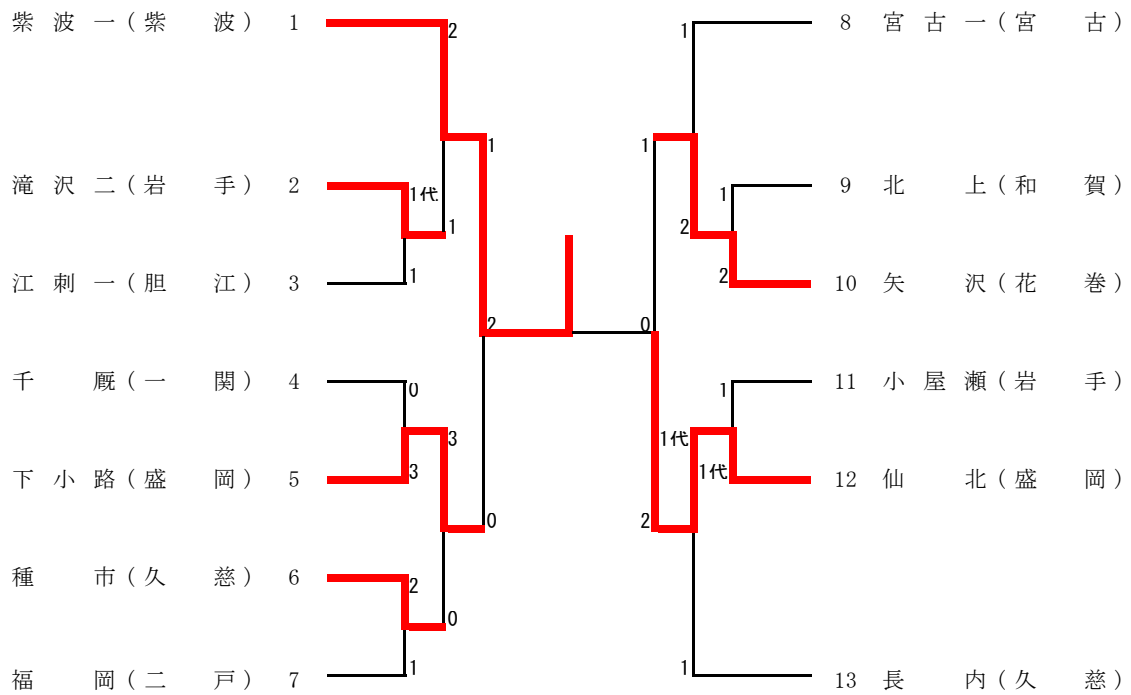
学校名	紫波町立紫波第一中学校	2	決まり技	0	盛岡市立仙北中学校
先鋒	小塚 絵莉奈	○	合技		鈴木 綾希
中堅	小松 夏波		引分		福田 乙葉
大将	高橋 伽音	○	合技		高間館 杏

# 柔道競技組み合わせ

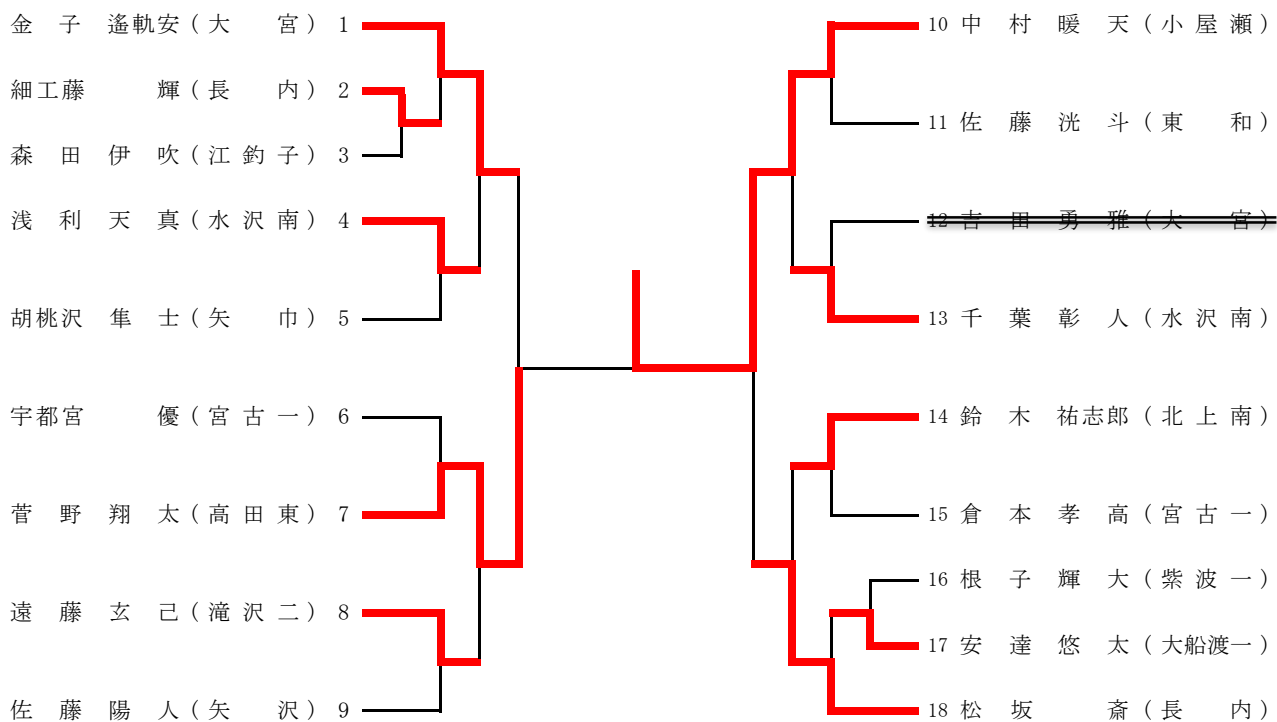
## 男子団体試合



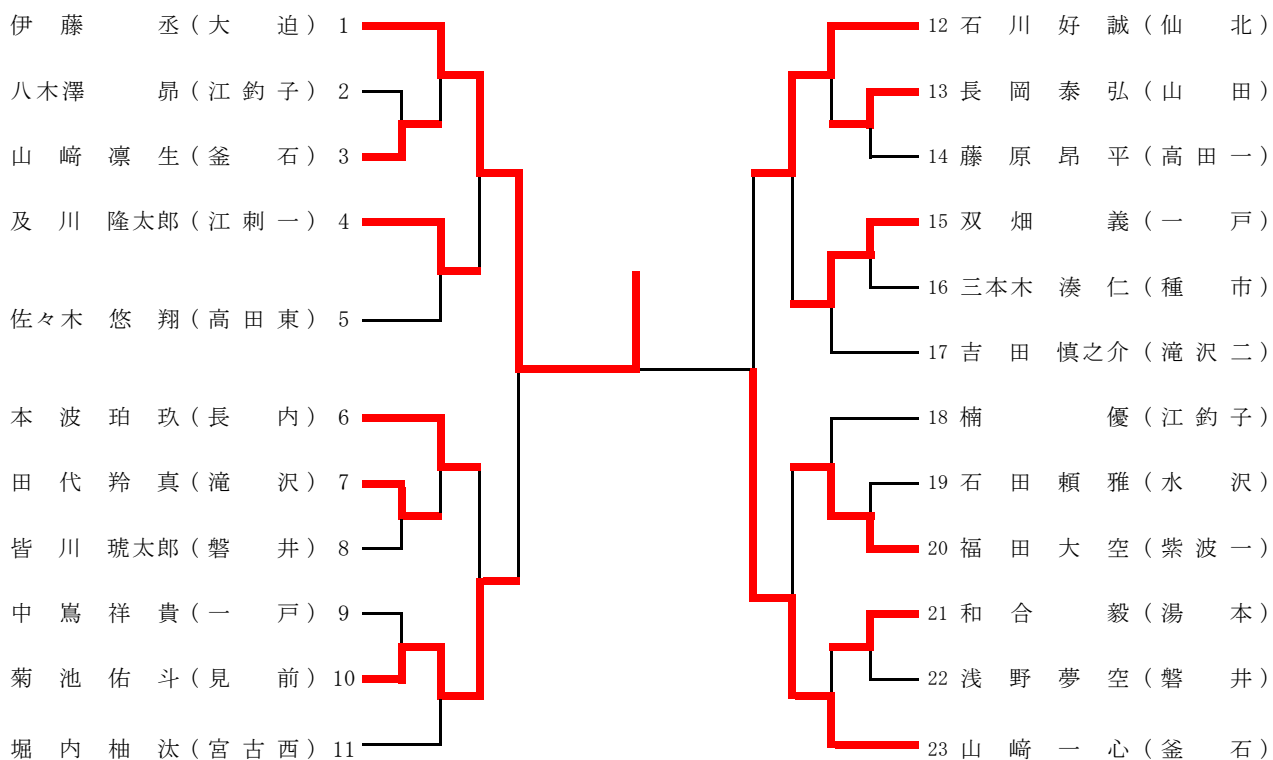
## 女子団体試合



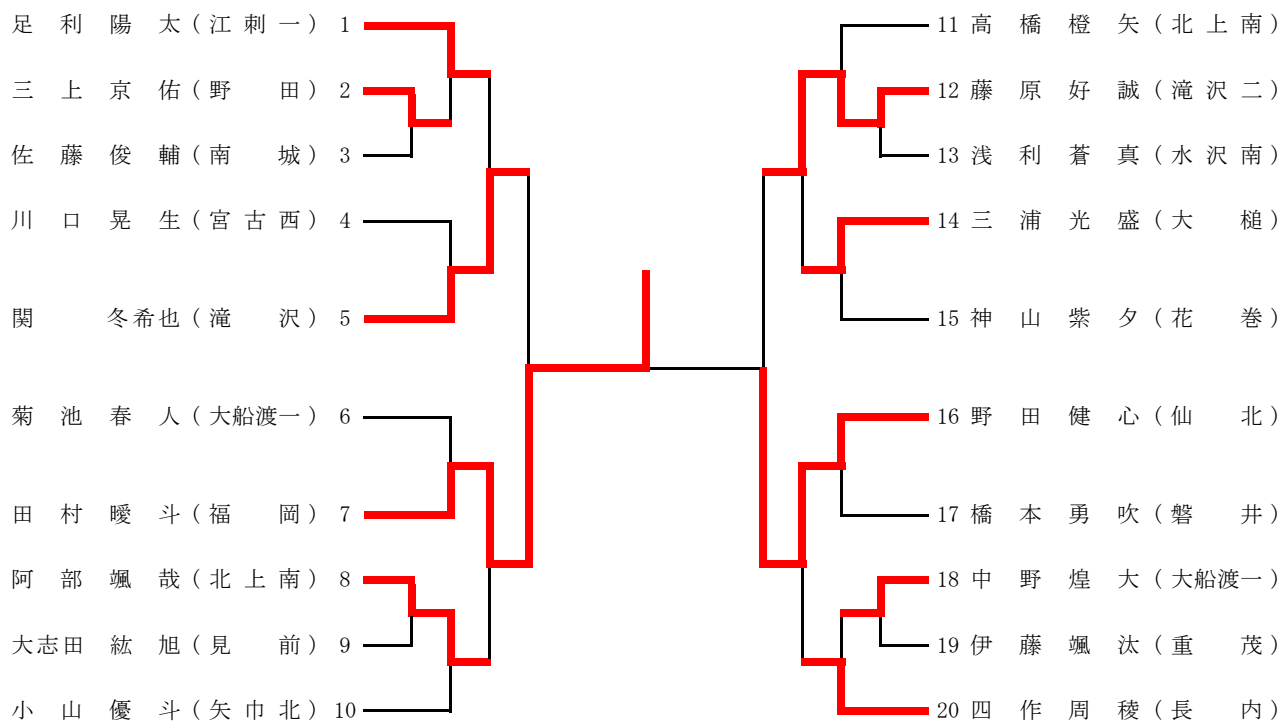
## 男子個人試合 50kg級



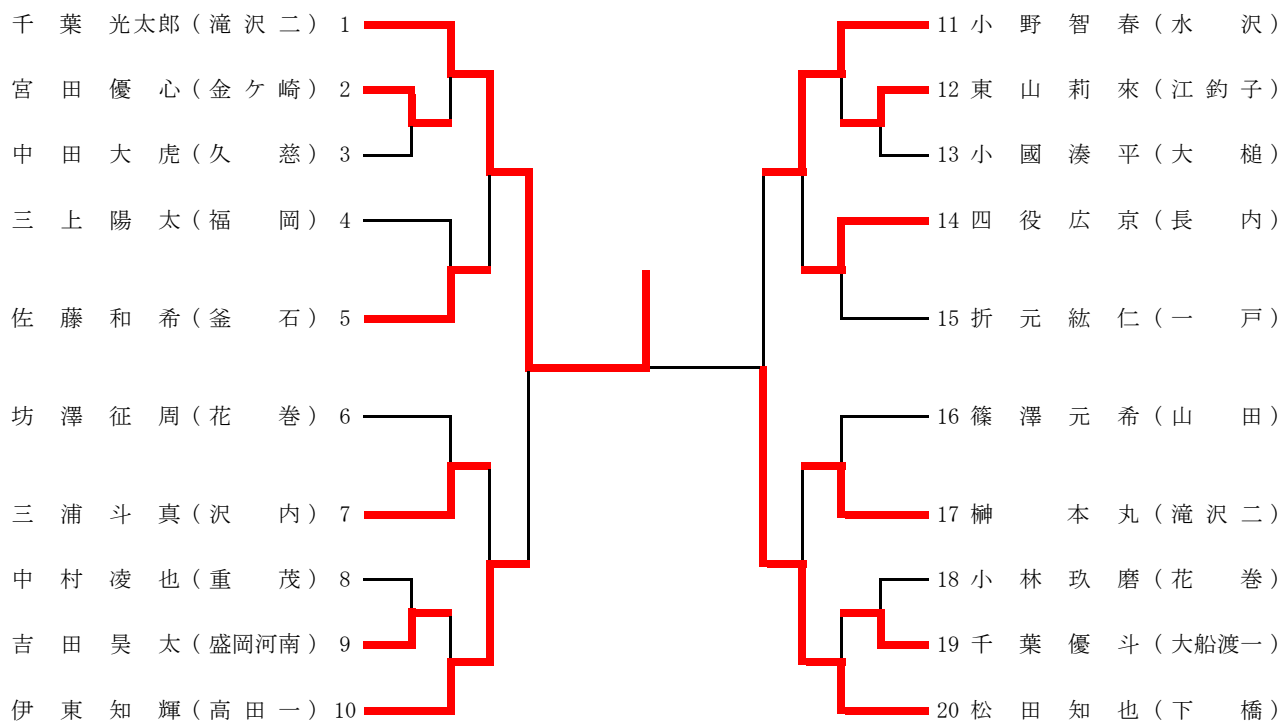
## 男子個人試合 55kg級



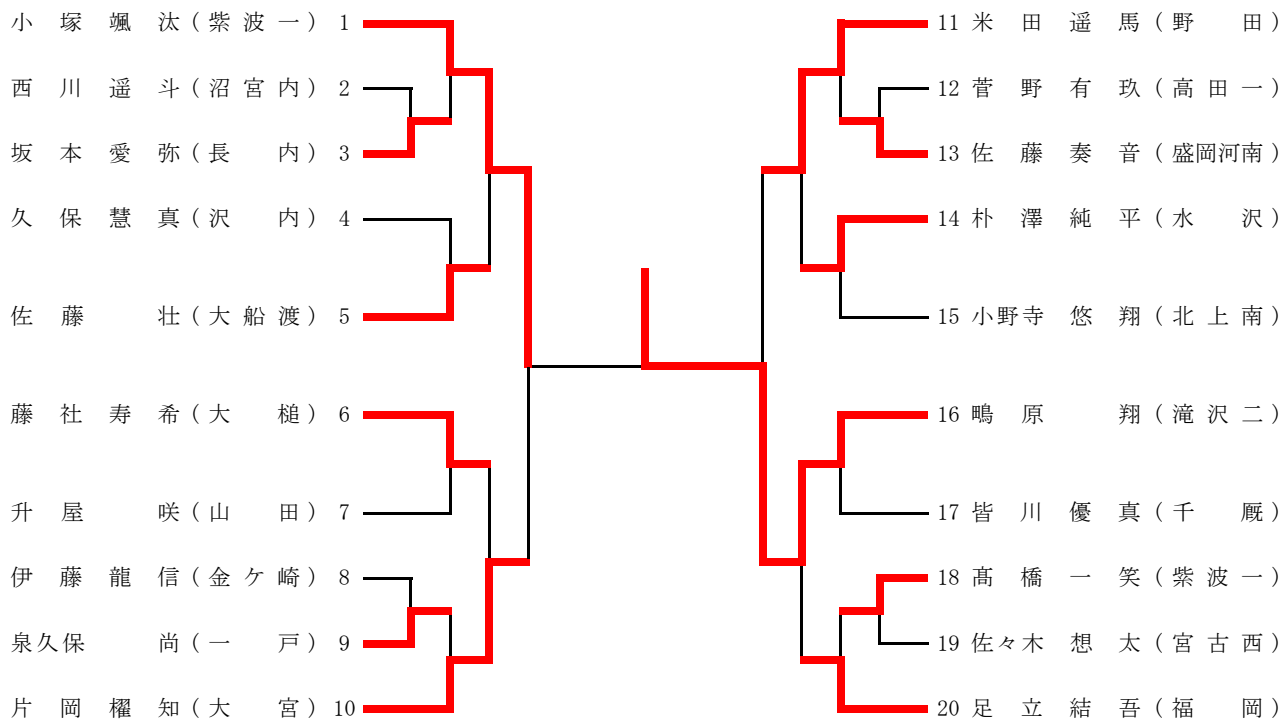
## 男子個人試合 60kg級



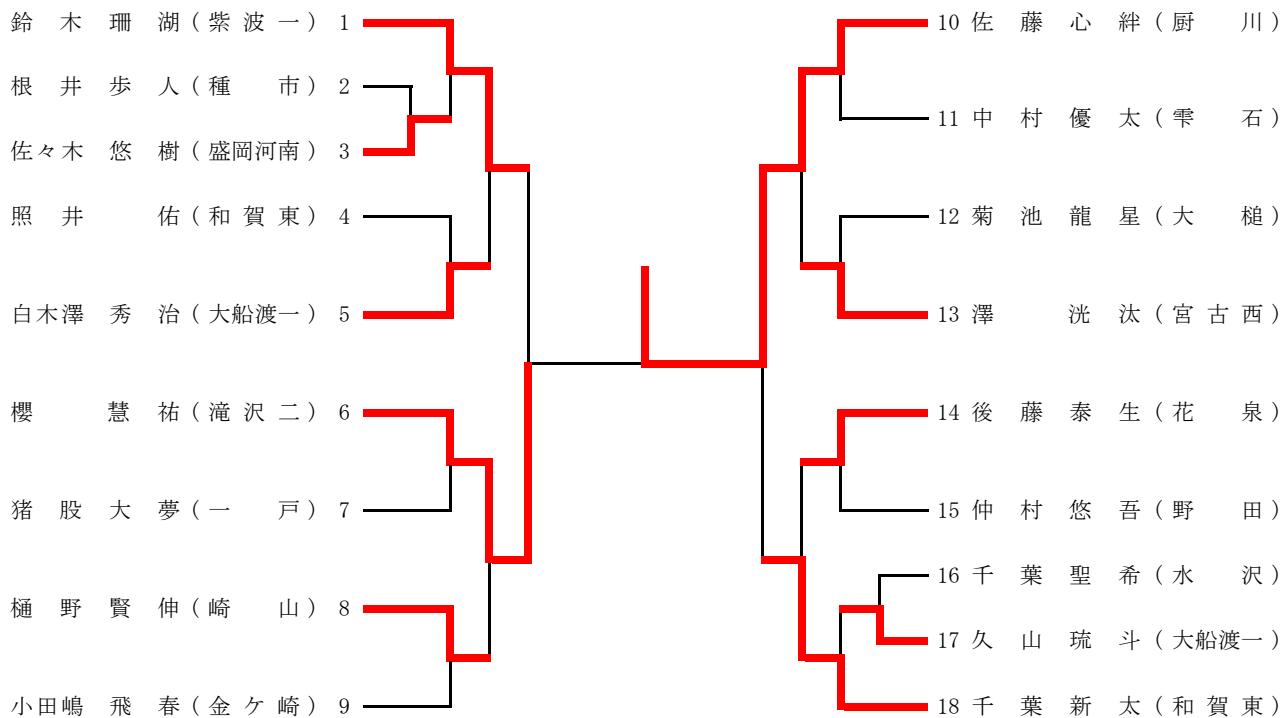
## 男子個人試合 66kg級



## 男子個人試合 73kg級

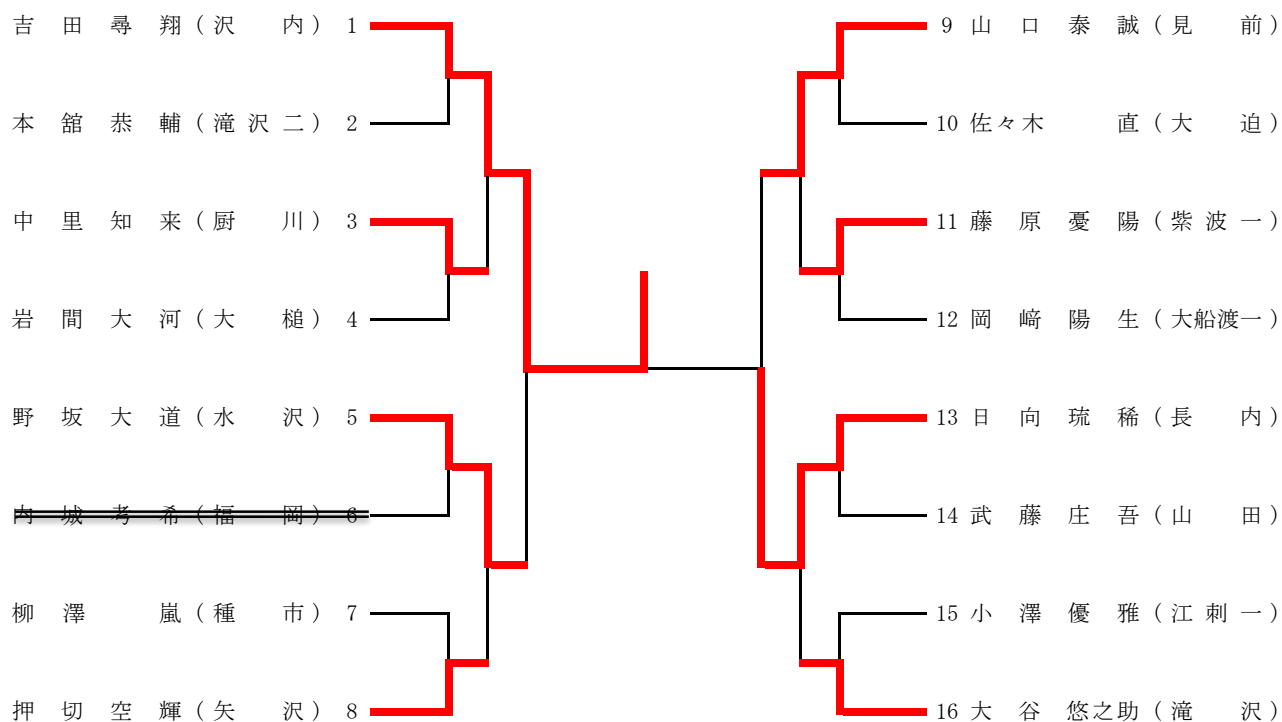


## 男子個人試合 81kg級

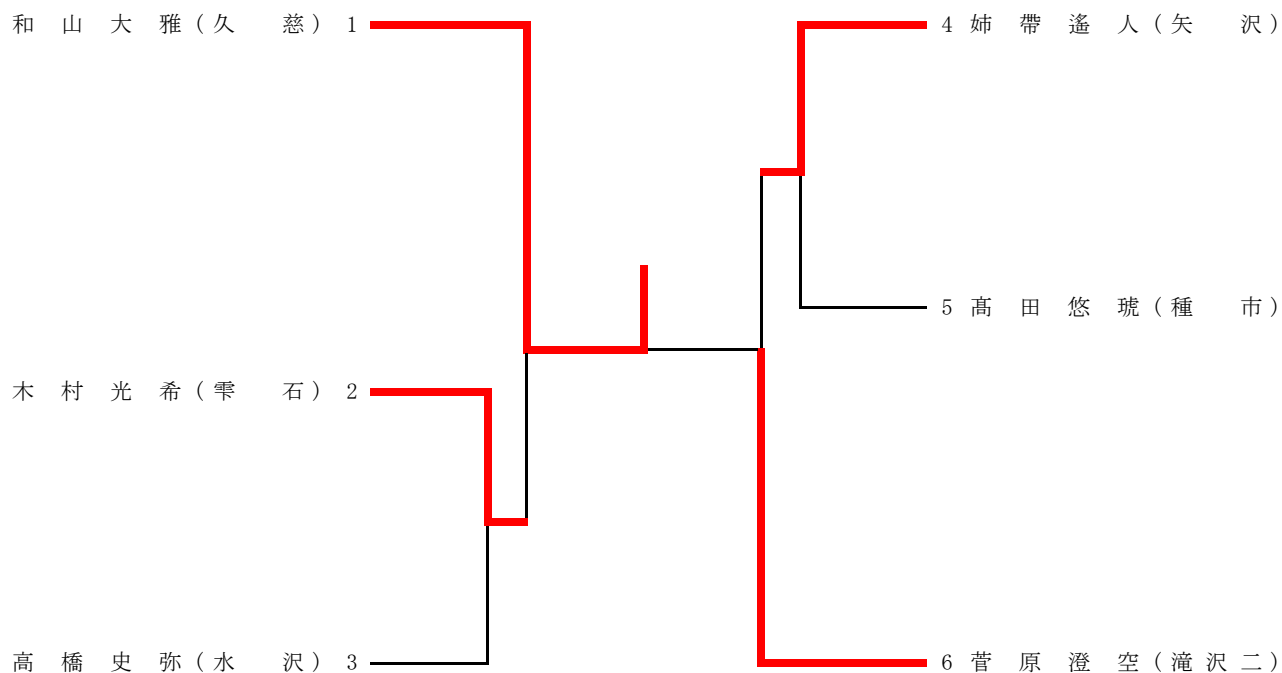




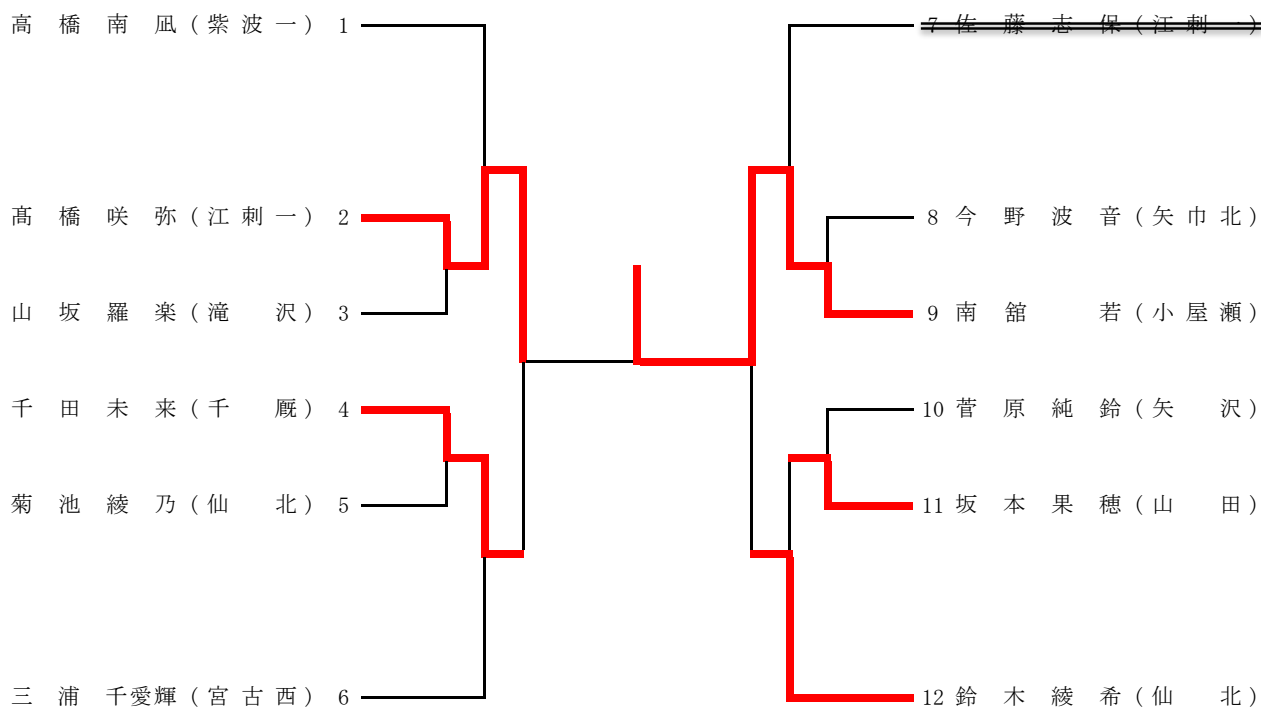
## 男子個人試合 90kg級



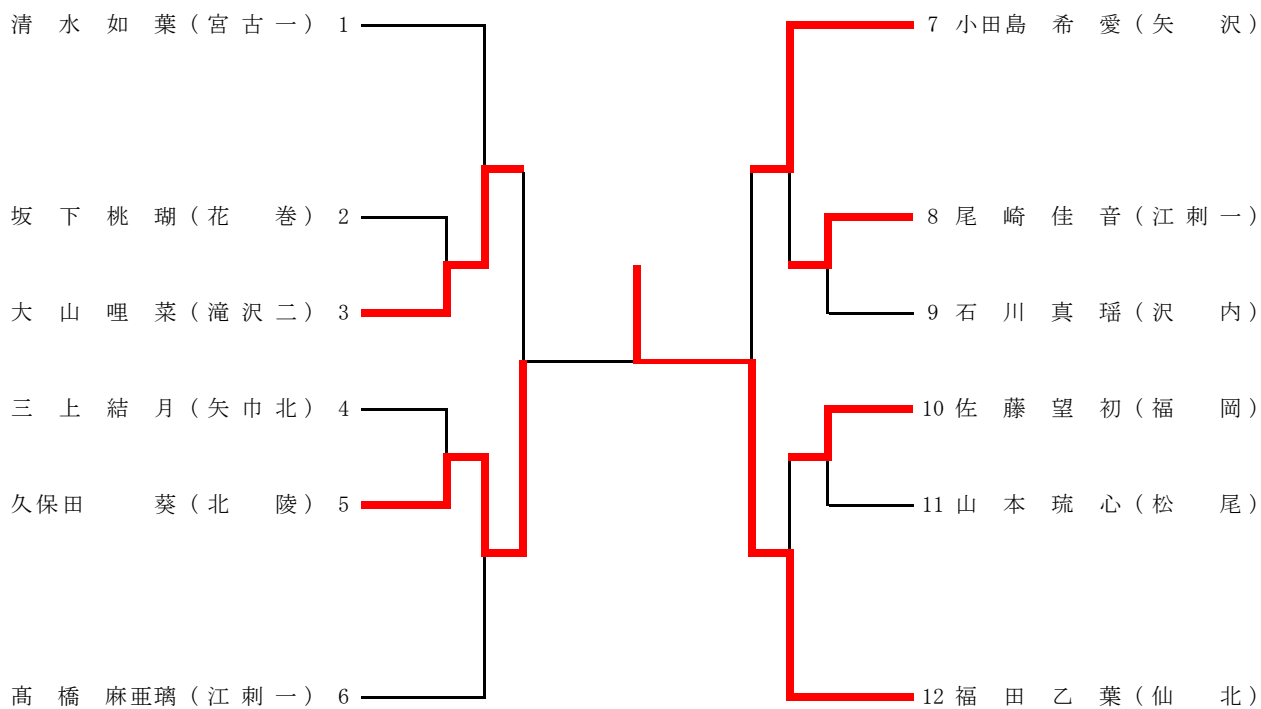
## 男子個人試合 90kg超級



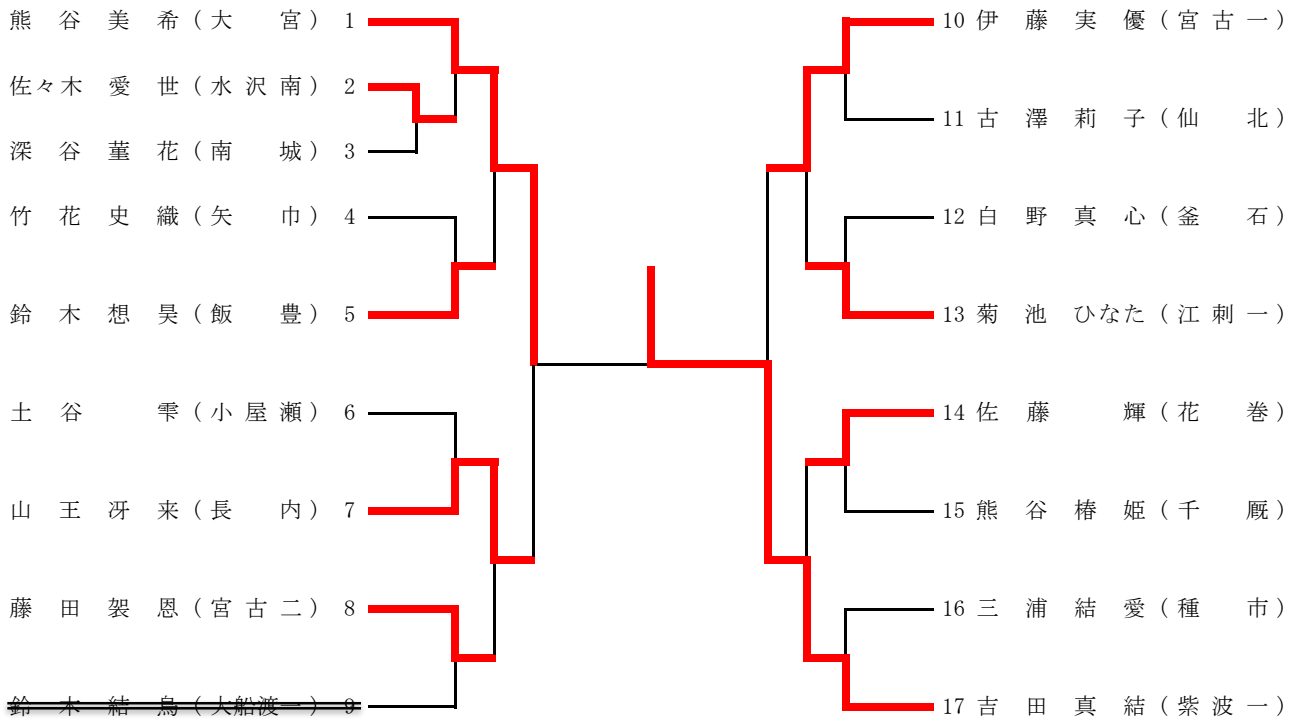
## 女子個人試合 40kg級



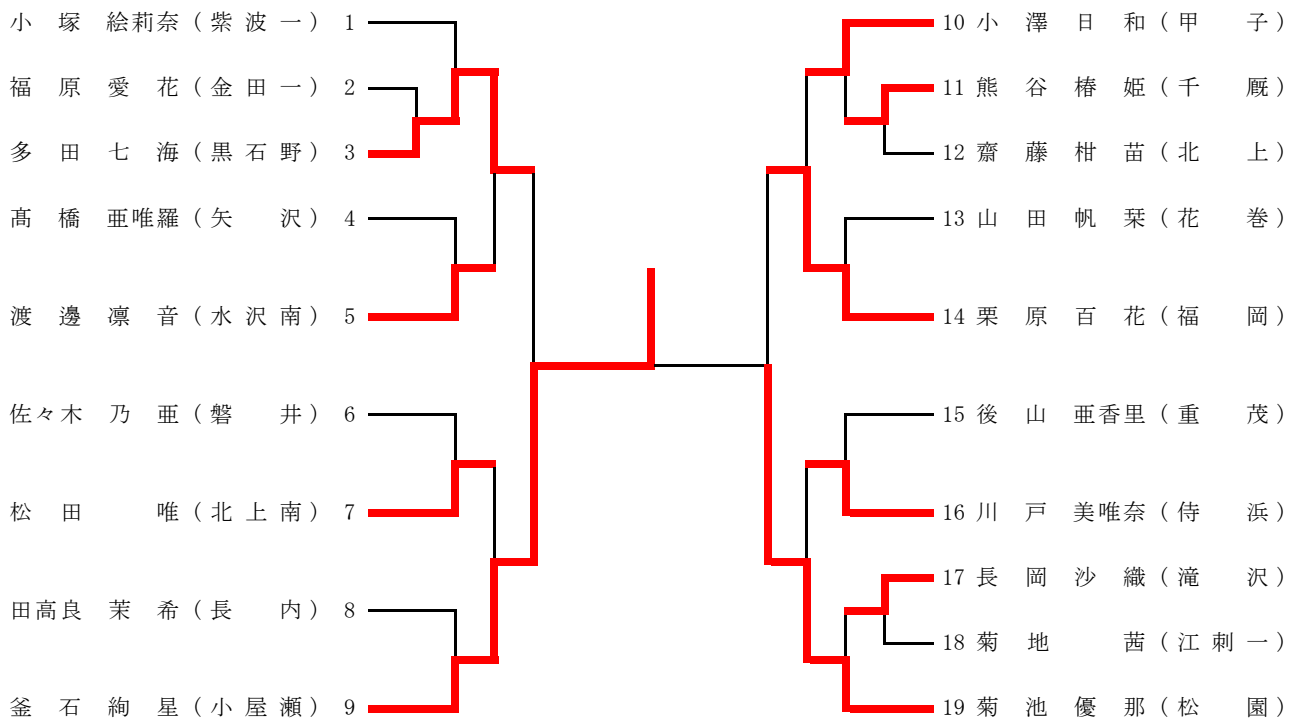
## 女子個人試合 44kg級



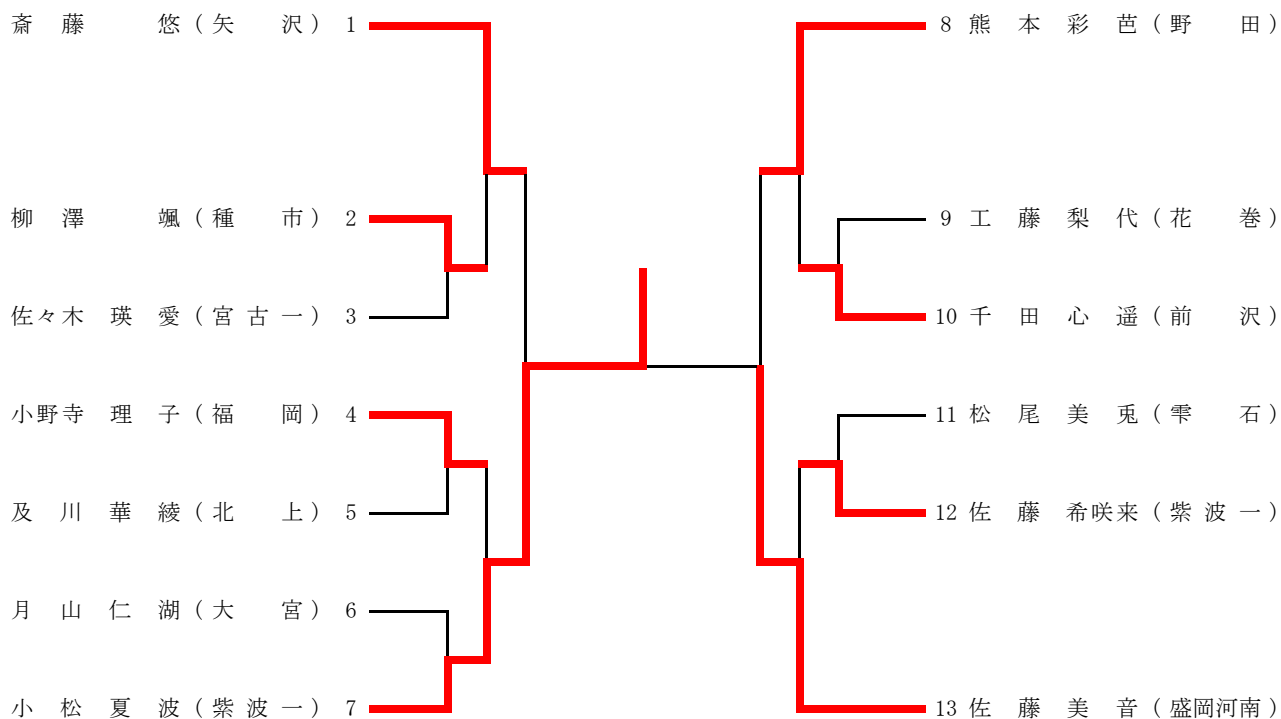
## 女子個人試合 48kg級



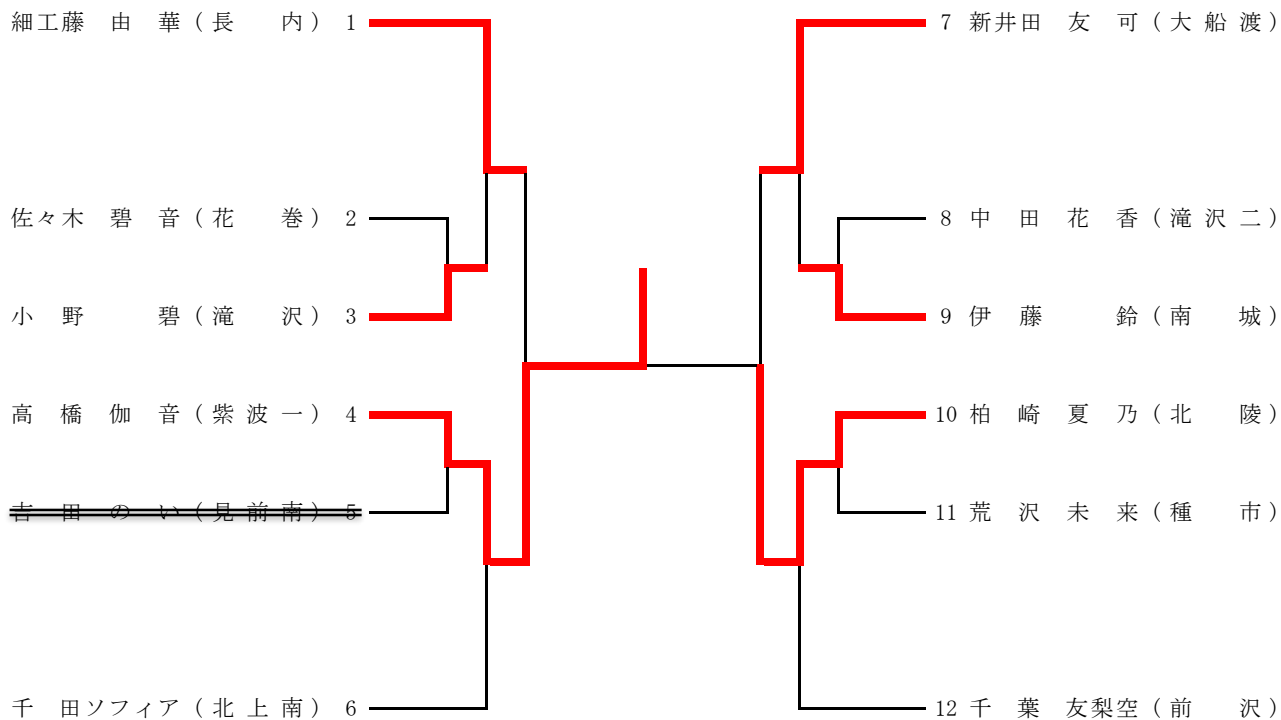
## 女子個人試合 52kg級



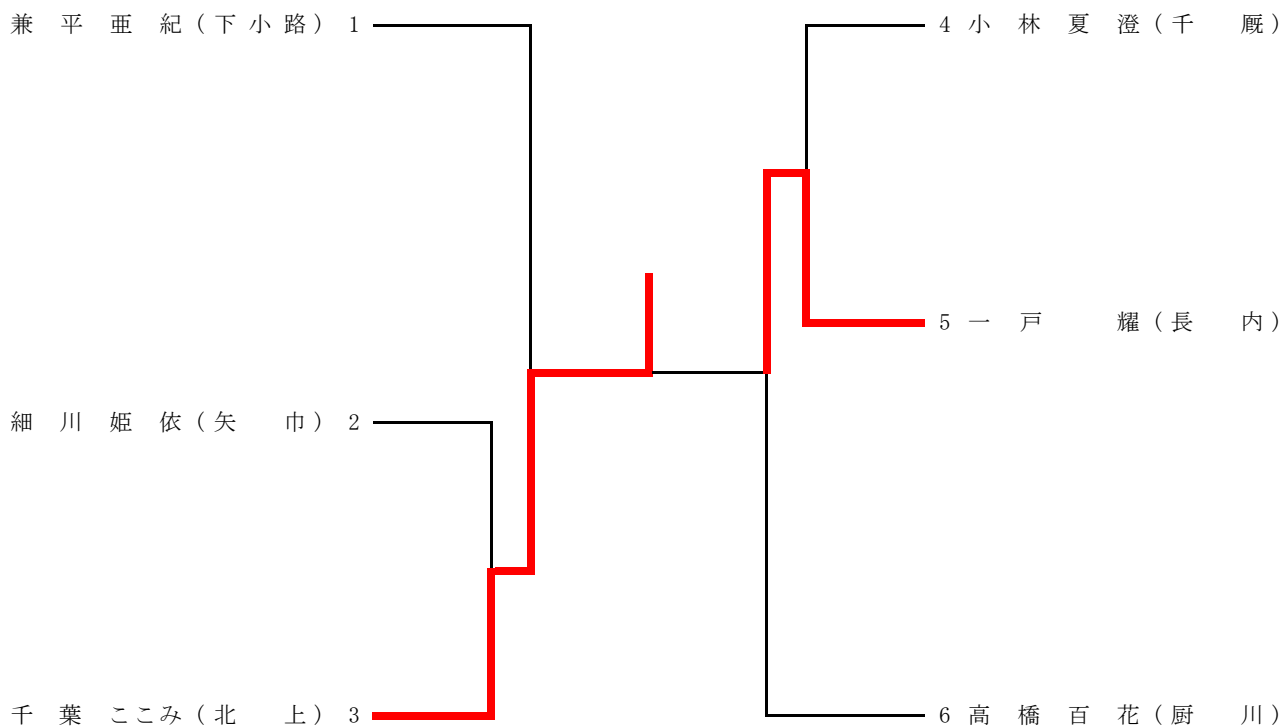
## 女子個人試合 57kg級



## 女子個人試合 63kg級



## 女子個人試合 70kg級



## 女子個人試合 70kg超級

