

令和元年度 第37回岩手県中学校新人ソフトテニス大会 男子個人戦

()

- | | |
|------------------------|------------------------|
| 1 熊谷 大輝・大澤 真紗斗 (水沢南) | 嘉沼 颯大・和 泉 蓮 (見 前) 33 |
| 2 八重樫 孔徳・今野 勇音 (城 東) | 仲村 翔汰・島川 優真 (宇 部) 34 |
| 3 勝田 柚稀・飯 泉 輝 (滝沢南) | 佐々木 流成・千葉 日翔 (花 泉) 35 |
| 4 佐々木 朝飛・濱田 凌誠 (崎 山) | 大橋 柚煌・菅原 輝空 (南 城) 36 |
| 5 高張 悠人・分道 彩朝 (長 内) | 佐藤 悠・宇野 蓮翔 (金ヶ崎) 37 |
| 6 八重樫 湊・高橋 裕太 (湯 本) | 稲葉 大翔・兼田 優斗 (滝 沢) 38 |
| 7 氏家 愛翔・菊池 浩太 (遠 野) | 竹内 悠真・大坪 厚貴 (盛岡河南) 39 |
| 8 駒木 伶欧・櫻川 希海 (黒石野) | 星 智 貴・西田 翔哉 (北上・南) 40 |
| 9 小野寺 慎・及川 莉央 (千 厩) | 菊池 海聖・田代 悠翔 (崎 山) 41 |
| 10 小川 龍之介・伊東 尚紀 (花 輪) | 高橋 泰飛・稲川 真人 (滝沢南) 42 |
| 11 亀山 蒼太・高橋 優斗 (見 前) | 千田 詢・坂本 晃太郎 (綾 里) 43 |
| 12 高橋 輝・川村 四季 (東 和) | 佐々木 颯哉・西澤 諒雅 (矢 巾) 44 |
| 13 後藤 心・佐々木 龍哉 (高田東) | 鈴木 至桜・千葉 鼓太郎 (千 厩) 45 |
| 14 大久保 康明・崎山 陽翔 (野 田) | 佐藤 聖那・佐藤 光綺 (北 陵) 46 |
| 15 斎藤 遥琉・遠山 碧唯 (北上北) | 佐々木 柊斗・猫塚 創太 (宮野目) 47 |
| 16 大島 陽・及川 清正 (矢 巾) | 東 脩 蔵・黒田 寛之 (中 野) 48 |
| 17 竹田 流唯・澤口 來 (西 根) | 小松田 悠太・伊藤 悠 (西 南) 49 |
| 18 佐藤 優成・菅原 壱夏 (紫波第一) | 菅野 成世・吉田 蓮 (厨 川) 50 |
| 19 吉田 雄軌・笹 浩太 (仙 北) | 坂本 龍之介・小谷地 和親 (野 田) 51 |
| 20 長根 慎人・高際 竜暉 (中 野) | 駒込 治・相場 陸 (上 野) 52 |
| 21 藤井 李成・佐藤 倭 (有 住) | 鈴木 謙心・菱谷 直希 (前 沢) 53 |
| 22 佐々木 悠雅・菅原 大稀 (萩 荘) | 古川 創大・高橋 陽翔 (城 西) 54 |
| 23 畠中 海湊・工藤 有史 (北 陵) | 向久保 瑠嬉阿・佐藤 飛夏 (福 岡) 55 |
| 24 中村 虎之介・江刺 家 蓮 (軽 米) | 堀内 貴翔・上ノ澤 羽玖 (遠 野) 56 |
| 25 佐々木 駿・坂本 嘉之 (釜 石) | 高橋 祐希・畑 琉 星 (西 根) 57 |
| 26 菅原 大夢・上野 航太 (石鳥谷) | 門脇 亘輝・伊藤 翔大 (水沢南) 58 |
| 27 山室 武源・遠藤 多聞 (前 沢) | 小川 真央・八幡 伊吹 (大 槌) 59 |
| 28 君澤 陸冬・君澤 優 芯 (宮古河南) | 高橋 一平・小田島 竜司 (大 宮) 60 |
| 29 池田 夕聖・三角 尊 (大 宮) | 菊池 侑真・小岩 景太 (宮古西) 61 |
| 30 森 新太・志田 步夢 (赤 崎) | 黒澤 大輔・伊東 流威 (藤 沢) 62 |
| 31 芳賀 怜旺・及川 大和 (室 根) | 中田 隆良・大原 光翼 (仙 北) 63 |
| 32 高橋 翔琉・吉田 恵人 (北上・南) | 杉山 智昂・林 希 望 (高田東) 64 |

代表決定戦

代表決定戦

岩手県選抜インドア大会出場ペア

1	()	2	()
3	()	3	()
5	()	5	()
5	()	5	()
9	()	9	()
9	()	9	()

令和元年度 第37回岩手県中学校新人ソフトテニス大会 女子個人戦

()

1 及川 日菜・菊地 怜奈 (大 東)	後川 芽久・後川 七海 (重 茂) 33
2 平栗 菜月・鈴木 奏帆 (見前南)	亘理 有沙・東 寧 葵 (赤 崎) 34
3 佐藤 咲葵・荒谷 優羽 (福 岡)	松村 栞和・佐々木 柚香 (土 淵) 35
4 佐々木 美優・小林 思葉 (宮古二)	伊藤 心優・高井 好 (和賀東) 36
5 小澤 美聖・木下 愛優夏 (滝沢第二)	高 星・佐藤 光羽 (湯 口) 37
6 佐倉 里奈・高橋 虹色乃 (見 前)	藤野 咲桜・村上 妃翠 (千 厩) 38
7 仲條 桜・菅野 結 (湯 口)	山形 環菜・小野 華菜子 (野 田) 39
8 佐藤 光・小野寺 まゆ香 (胆 沢)	田中 もも・赤間 ここの (盛岡河南) 40
9 大瀧 沙来・佐守 安珠 (甲 子)	松尾 美紅・亀井 梨乃 (松 尾) 41
10 鈴木 彩智・佐渡 日菜々 (雫 石)	高田 耀莉・佐々木 未陽 (遠 野) 42
11 佐藤 結愛・佐藤 麗架 (磐 井)	渡邊 夏姫・千田 望羽 (胆 沢) 43
12 小坂 愛海・真下 桃々 (中 野)	吉田 羽那・佐々木 葵 (高田東) 44
13 北館 汐遥・玉城 寧々 (紫波第一)	星 いずみ・柴田 優里 (磐 井) 45
14 石川 りの・大和田 佳蓮 (大船渡)	盛田 紗彩・小笠原 優 (仙 北) 46
15 小田島 紗椰・高橋 侑那 (東 陵)	細川 緑葉・政木 暖花 (甲 子) 47
16 工藤 綾乃・畠山 真碧 (盛岡河南)	村松 美柚・高橋 優心 (紫波第一) 48
17 澤里 珠杏・多田 詩月 (遠野東)	高橋 結々・高橋 明希子 (江釣子) 49
18 佐藤 彩未・鎌田 愛 (盛岡河南)	高橋 真愛・細川 明葉 (紫波第二) 50
19 赤坂 春凧・藤田 彩姫 (滝沢南)	山岸 千笑・山下 眞朋 (江 川) 51
20 小川 花凜・高橋 心菜 (北 上)	松浦 莉子・藤原 亜咲 (盛岡河南) 52
21 戸羽 優夏・今井 有咲 (土 淵)	山館 舞姫・下向 琉璃 (軽 米) 53
22 熊谷 百華・千葉 彩未 (藤 沢)	佐藤 瑞実・柏原 柚香 (興 田) 54
23 伊藤 綺香・三嶋 花憐 (高田第一)	佐々木 宥花・佐々木 優楽 (崎 山) 55
24 外川 咲希・紫葉 ひなの (軽 米)	阿部 優未・佐藤 ちさと (胆 沢) 56
25 佐々木 夢由羽・斎藤 亜来 (湯 口)	畠山 葵凜・清水 日夏香 (矢 沢) 57
26 小野寺 亜依・小濱 愛桜 (一関東)	野口 美貴・村上 瑠花 (大船渡一) 58
27 千田 ひなた・八島 結菜 (胆 沢)	菊池 うらら・梅内 はるか (見 前) 59
28 笹原 小波・兼田 楓子 (久 慈)	佐藤 瑠美・狩野 海璃 (山 田) 60
29 佐藤 楓・佐々木 亜美 (山 田)	小山 千菜・柊木 葵 (萩 荘) 61
30 星川 小梅・渡邊 咲那 (上 田)	櫛引 珈歩・伊藤 百々 (西根一) 62
31 安部くれあ・東郷 友希 (平 泉)	澤口 維和・坂倉 こころ (土 淵) 63
32 今野 晴菜・井上 姫那 (大船渡一)	下館 彩華・間峠 紫帆 (久 慈) 64

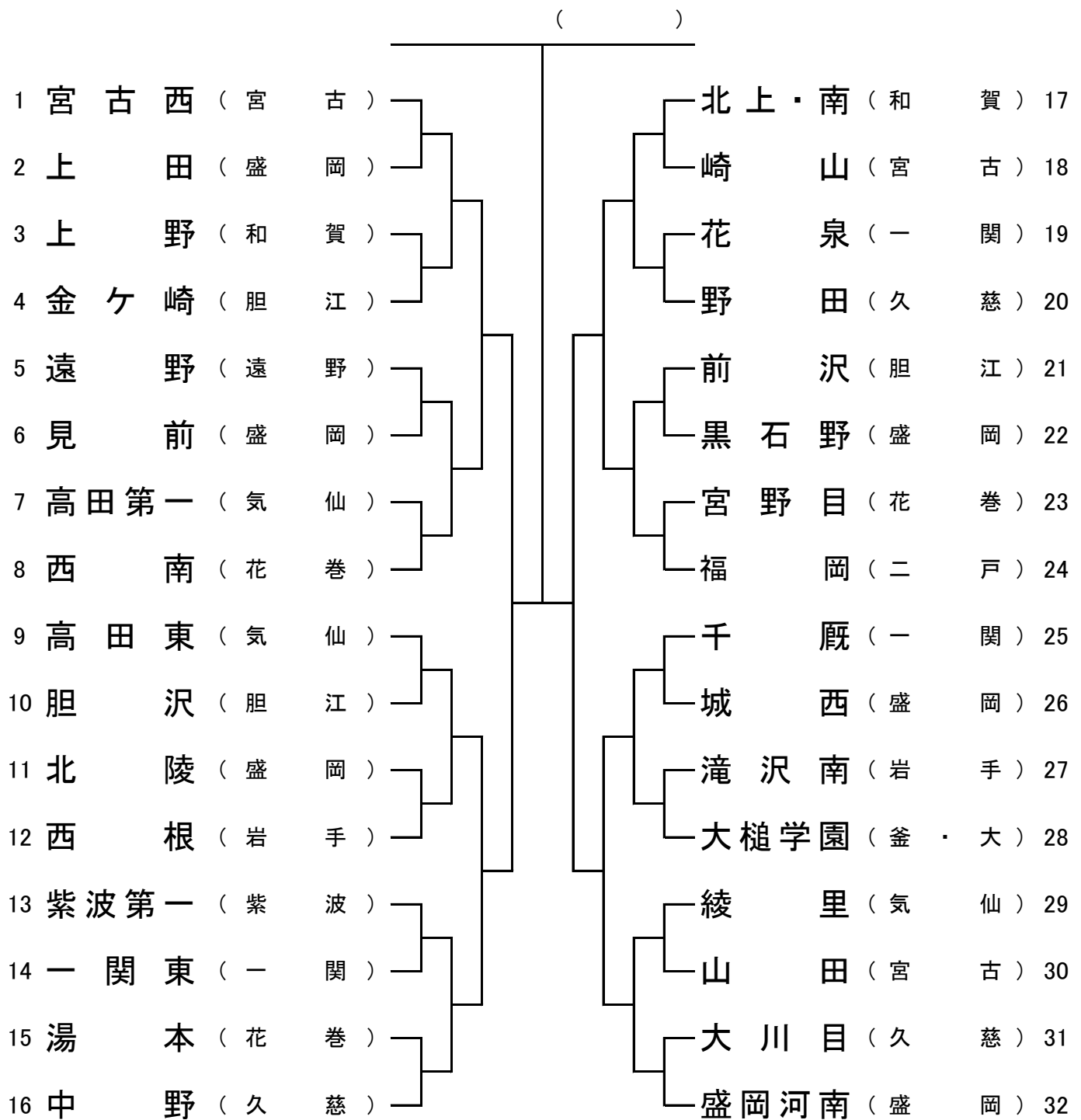
代表決定戦

代表決定戦

岩手県選抜インドア大会出場ペア

1	()	2	()
3	()	3	()
5	()	5	()
5	()	5	()
9	()	9	()
9	()	9	()

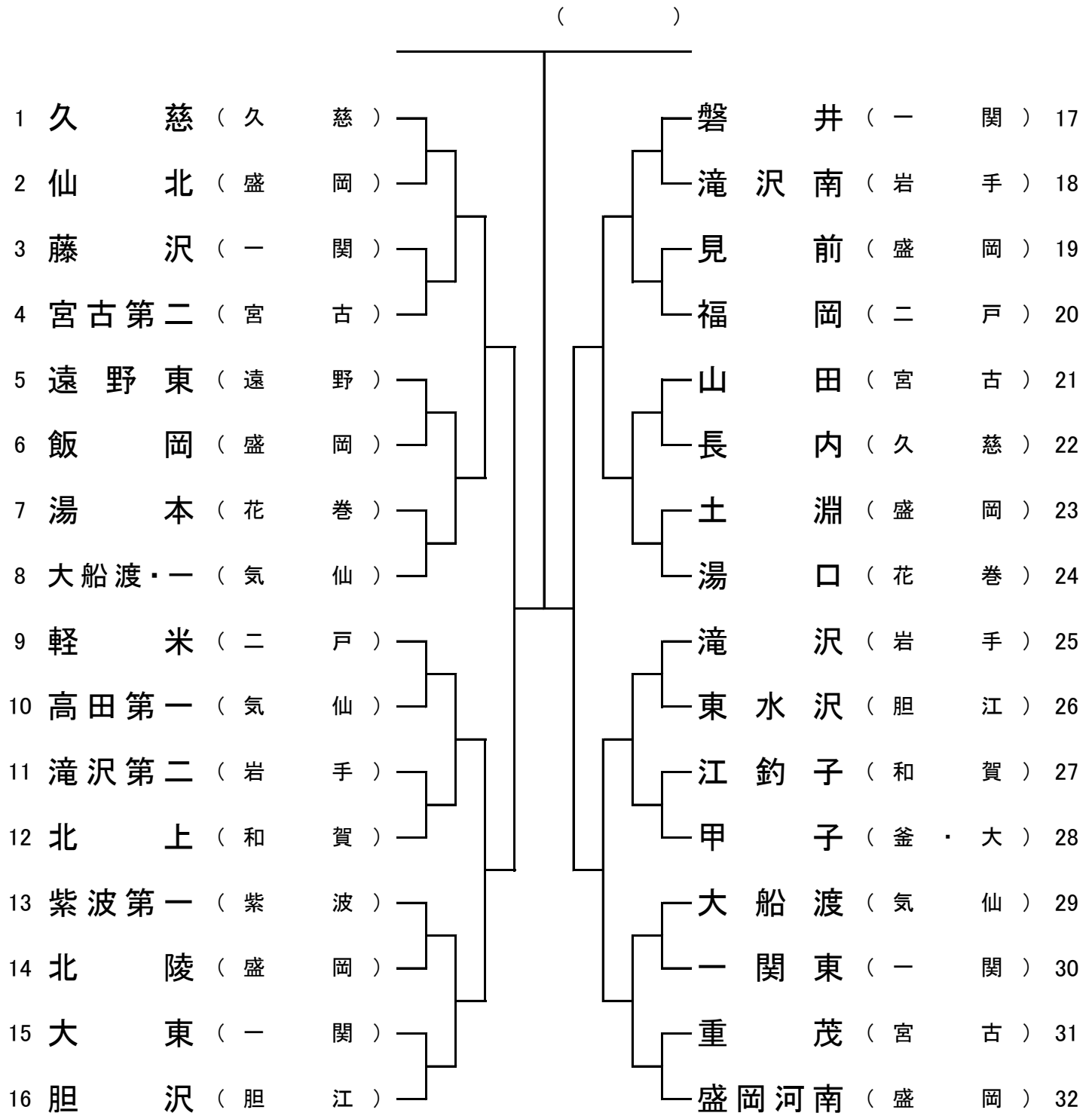
令和元年度 第37回岩手県中学校新人ソフトテニス大会 男子団体戦



岩手県選抜インドア大会出場校

1 ()	2 ()
3 ()	3 ()
5 ()	5 ()
5 ()	5 ()

令和元年度 第37回岩手県中学校新人ソフトテニス大会 女子団体戦



岩手県選抜インドア大会出場校

1 ()	2 ()
3 ()	3 ()
5 ()	5 ()
5 ()	5 ()

令和元年度 第37回岩手県中学校新人大会ソフトテニス競技 進行予定表

<個人戦> 10月12日(土)

順	男子							女子						
	1コート	2コート	3コート	4コート	5コート	6コート	7コート	8コート	9コート	10コート	11コート	12コート	13コート	14コート
1 試合目	1-2 ※審判58	3-4 ※審判59	5-6 ※審判60	7-8 ※審判61	9-10 ※審判62	11-12 ※審判63	13-14 ※審判64	1-2 ※審判58	3-4 ※審判59	5-6 ※審判60	7-8 ※審判61	9-10 ※審判62	11-12 ※審判63	13-14 ※審判64
2 試合目	15-16	17-18	19-20	21-22	23-24	25-26	27-28	15-16	17-18	19-20	21-22	23-24	25-26	27-28
各コートの3試合目以降の試合は、男女各進行本部で原則組み合わせ表左上から順に呼び出しを行い、 空いているコートに入れていきます。 3回戦終了後の進行は 準々決勝▶インドア決定戦▶準決勝▶決勝 の順で進行する予定です。														

<団体戦> 10月13日(日)

順	男子							女子						
	1コート	2コート	3コート	4コート	5コート	6コート	7コート	8コート	9コート	10コート	11コート	12コート	13コート	14コート
1 試合目	男1-2	男3-4	男5-6	男7-8	男9-10	男11-12	男13-14	女1-2	女3-4	女5-6	女7-8	女9-10	女11-12	女13-14
2 試合目	男15-16	男17-18	男19-20	男21-22	男23-24	男25-26	男27-28	女15-16	女17-18	女19-20	女21-22	女23-24	女25-26	女27-28
3 試合目 ~	各コートの3試合目以降の試合は、男女各進行本部で原則組み合わせ表左上から順に呼び出しを行い、 空いているコートに入れていきます。 ※ 2回戦以降は原則2面展開で行います。													

県新人大会当日のコート開放について

岩手県中体連ソフトテニス専門部

大会当日の練習割当を下記の通りにします。各地区で相談して利用して下さい。

10月12日（土） 個人戦

男子

		1	2	3	4	5	6	7
1	7:35~7:45	盛岡	盛岡	盛岡	盛岡	盛岡1 岩手2	岩手	紫波
2	7:45~7:55	花巻	花巻	和賀	和賀	胆江	胆江	二戸
3	7:55~8:05	一関	一関	気仙	気仙	宮古	宮古	釜・大
4	8:05~8:15	久慈	久慈	遠野				

女子

		8	9	10	11	12	13	14
1	7:35~7:45	紫波	岩手	岩手	盛岡	盛岡	盛岡	盛岡
2	7:45~7:55	花巻	花巻	和賀	和賀	胆江	胆江	二戸
3	7:55~8:05	一関	一関	一関	気仙	気仙	宮古	宮古
4	8:05~8:15				釜・大	遠野	久慈	久慈

10月13日（日） 団体戦

男子

		1	2	3	4	5	6	7
1	7:35~7:45	盛岡	盛岡	盛岡	盛岡	盛岡	盛岡	岩手
2	7:45~7:55	和賀	和賀	花巻	花巻	花巻	紫波	岩手
3	7:55~8:05	胆江	胆江	胆江	二戸	一関	一関	一関
4	8:05~8:15	気仙	気仙	気仙	宮古	宮古	宮古	釜・大
5	8:15~8:25				久慈	久慈	久慈	遠野

女子

		8	9	10	11	12	13	14
1	7:35~7:45	盛岡	盛岡	盛岡	盛岡	盛岡	盛岡	岩手
2	7:45~7:55	和賀	和賀	花巻	花巻	紫波	岩手	岩手
3	7:55~8:05	胆江	胆江	一関	一関	一関	一関	二戸
4	8:05~8:15	気仙	気仙	気仙	宮古	宮古	宮古	二戸
5	8:15~8:25				久慈	久慈	遠野	釜・大