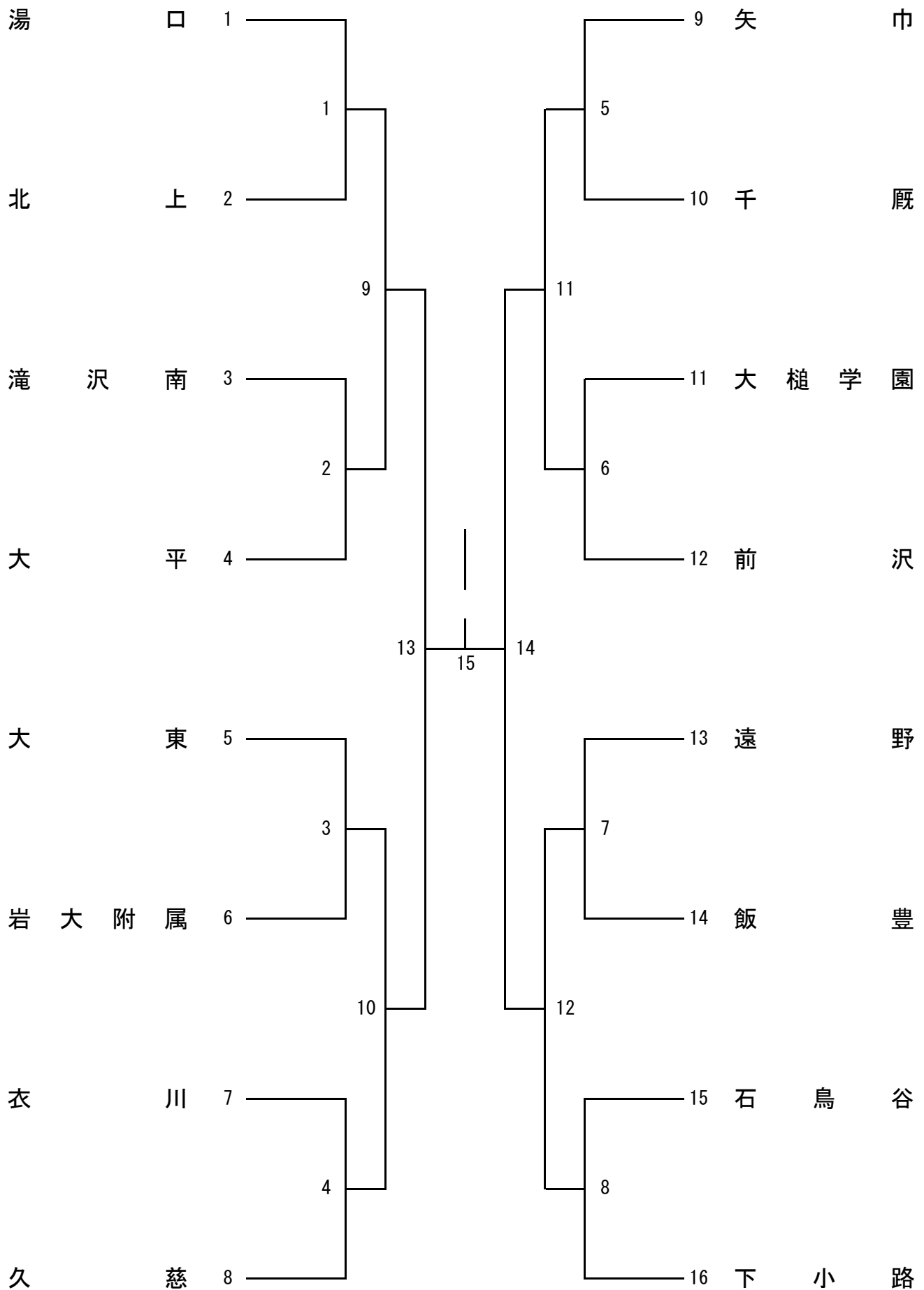
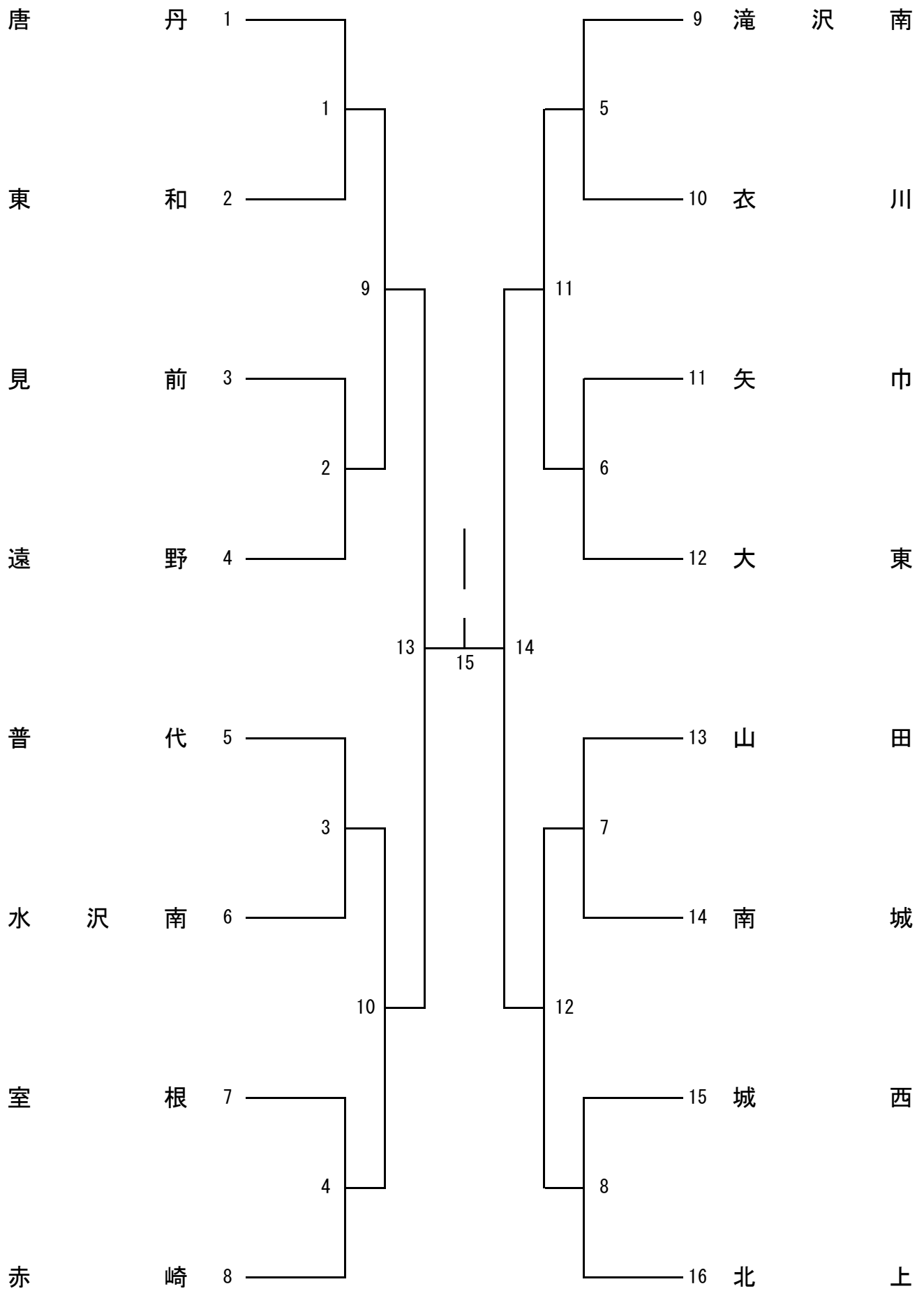


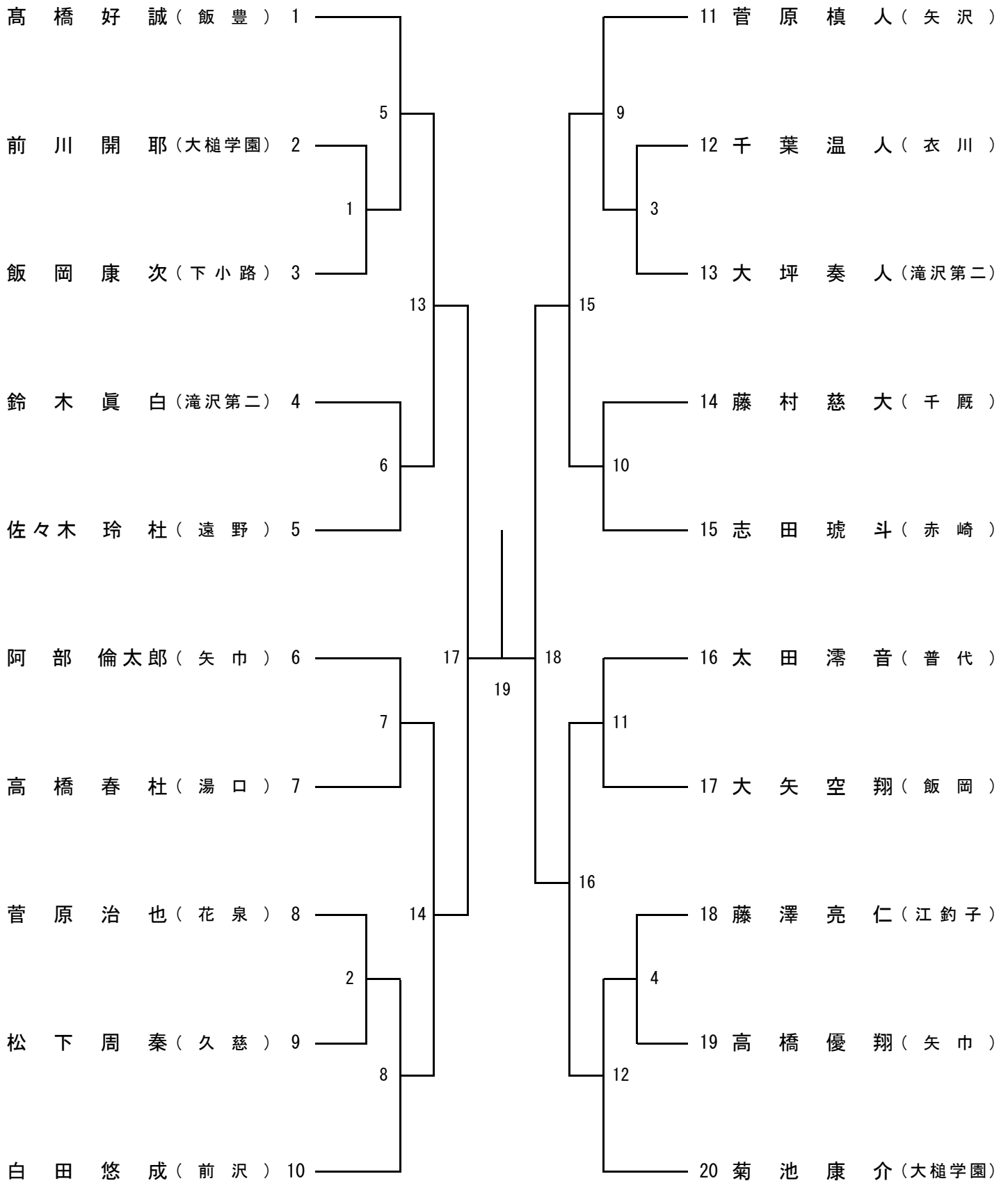
バドミントン競技男子団体 (BT)



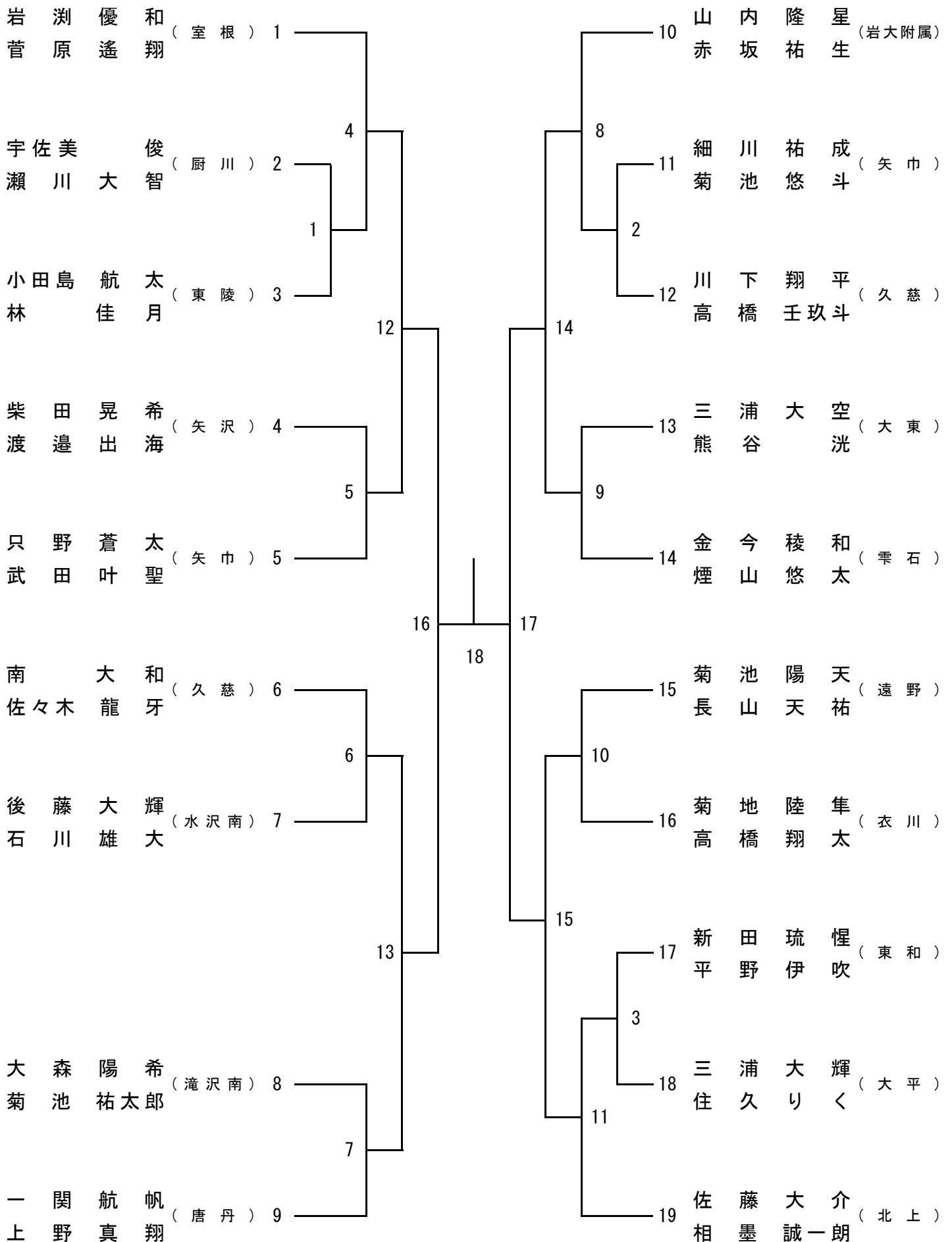
バドミントン競技女子団体 (GT)



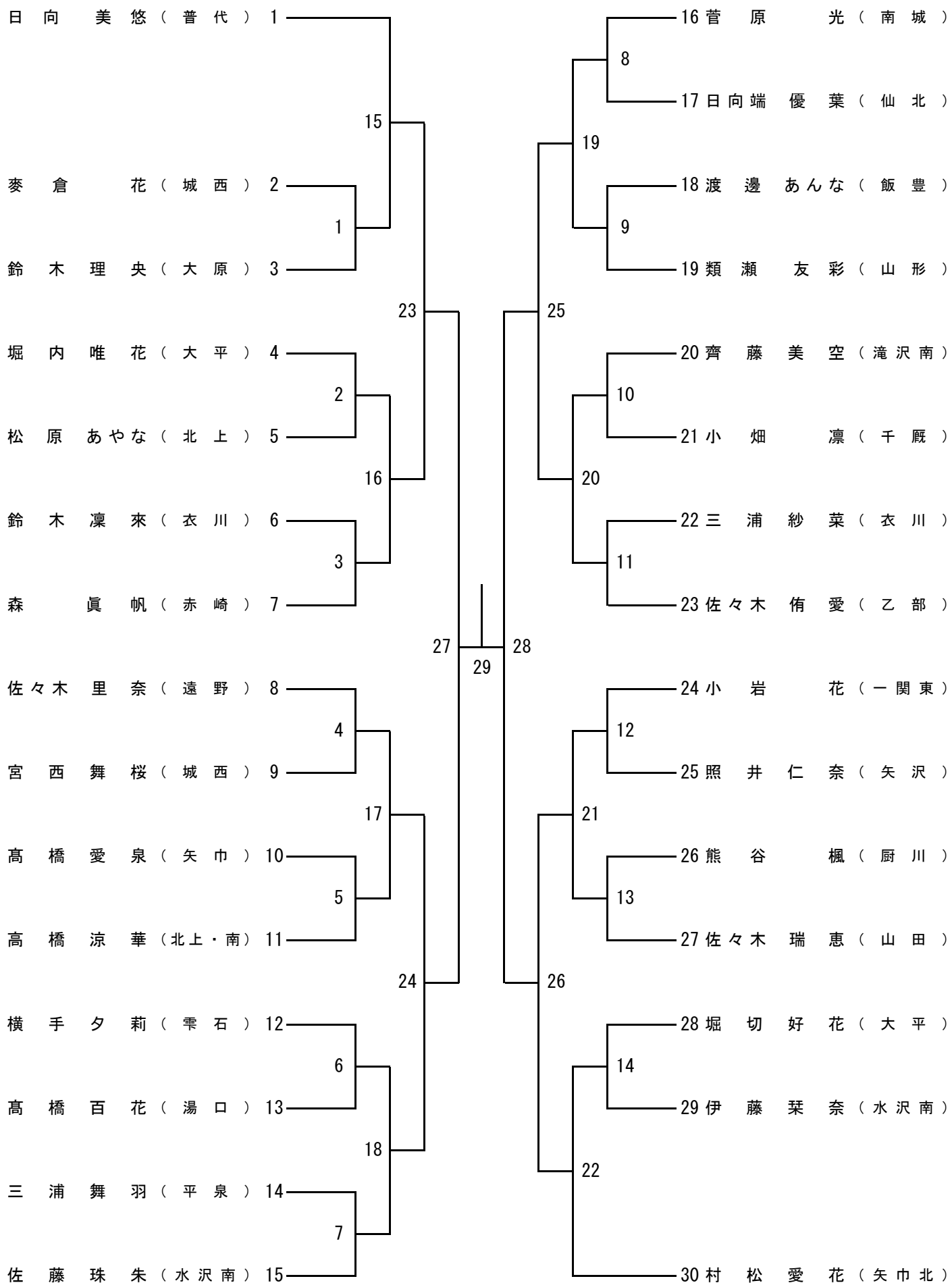
バドミントン競技男子シングルス（BS）



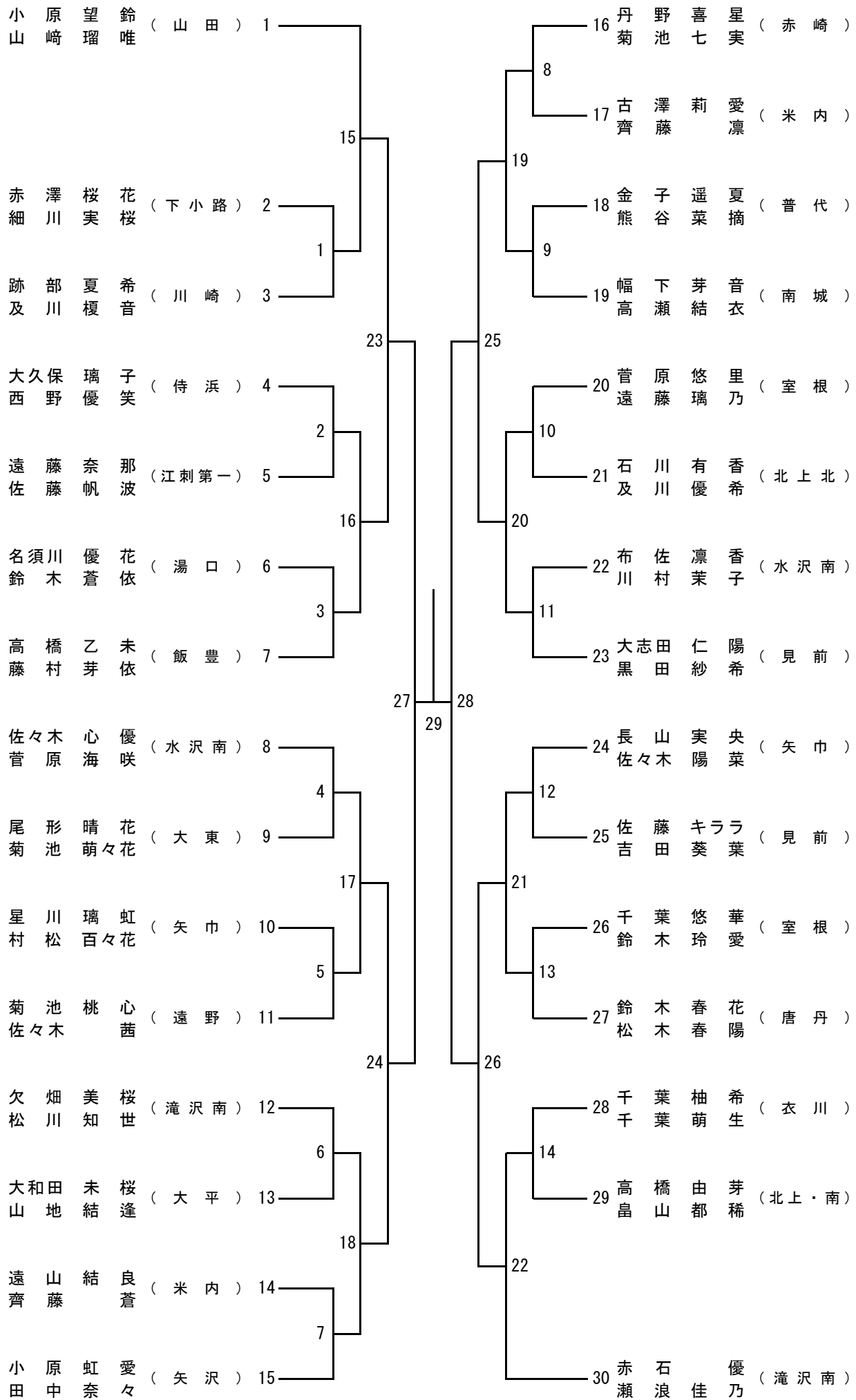
バドミントン競技男子ダブルス (BD)



バドミントン競技女子シングルス (GS)



バドミントン競技 女子ダブルス (GD)



令和2年度 岩手県中学校新人大会バドミントン競技 タイムテーブル

《11月14日》

	1	2	3	4	5	6	7	8	9	10	11	12
8:30(GT練習)	唐丹	/	東和	見前	/	遠野	普代	/	水沢南	室根	/	赤崎
8:35(GT練習)	滝沢南	/	衣川	矢巾	/	大東	山田	/	南城	城西	/	北上
8:45	GT1		GT2	GT3		GT4	GT5		GT6	GT7		GT8
9:55	GT9	GT9	GT9	GT10	GT10	GT10	GT11	GT11	GT11	GT12	GT12	GT12
10:35	GT13	GT13	GT13							GT14	GT14	GT14
11:15	GT15	GT15	GT15									
12:05	GS出場選手練習時間											
12:10	GD出場選手練習時間											
12:20	GS1	GS2	GS3	GS4	GS5	GS6	GS7	GS8	GS9	GS10	GS11	GS12
13:00	GS13	GS14	GD1	GD2	GD3	GD4	GD5	GD6	GD7	GD8	GD9	GD10
13:40	GD11	GD12	GD13	GD14	GS15	GS16	GS17	GS18	GS19	GS20	GS21	GS22
14:20	GD15	GD16	GD17	GD18	GD19	GD20	GD21	GD22				
15:00	GS23		GS24	GS25		GS26	GD23		GD24	GD25		GD26
15:40	GS27			GS28					GD27			GD28
16:20	GS29											GD29

《11月15日》

	1	2	3	4	5	6	7	8	9	10	11	12
8:30(BT練習)	湯口	/	北上	滝沢南	/	大平	大東	/	岩大附属	衣川	/	久慈
8:35(BT練習)	矢巾	/	千厩	大槌学園	/	前沢	遠野	/	飯豊	石鳥谷	/	下小路
8:45	BT1		BT2	BT3		BT4	BT5		BT6	BT7		BT8
9:55	BT9	BT9	BT9	BT10	BT10	BT10	BT11	BT11	BT11	BT12	BT12	BT12
10:35	BT13	BT13	BT13							BT14	BT14	BT14
11:15	BT15	BT15	BT15									
12:05	BS出場選手練習時間											
12:10	BD出場選手練習時間											
12:20	BS1	BS2		BS3		BS4	BD1		BD2		BD3	
13:00	BS5	BS6	BS7	BS8	BS9	BS10	BS11	BS12	BD4	BD5	BD6	BD7
13:40	BD8	BD9	BD10	BD11								
14:20	BS13		BS14	BS15		BS16	BD12		BD13	BD14		BD15
15:00	BS17			BS18					BD16			BD17
15:40	BS19											BD18

※試合は空いたコートから試合番号順に入れるものとします。

※試合前のコート練習は初戦のみ設けます(団体戦は種目毎に2分,個人戦は3分)。

※試合前のコート練習については本部(主審)の指示に従って行ってください。