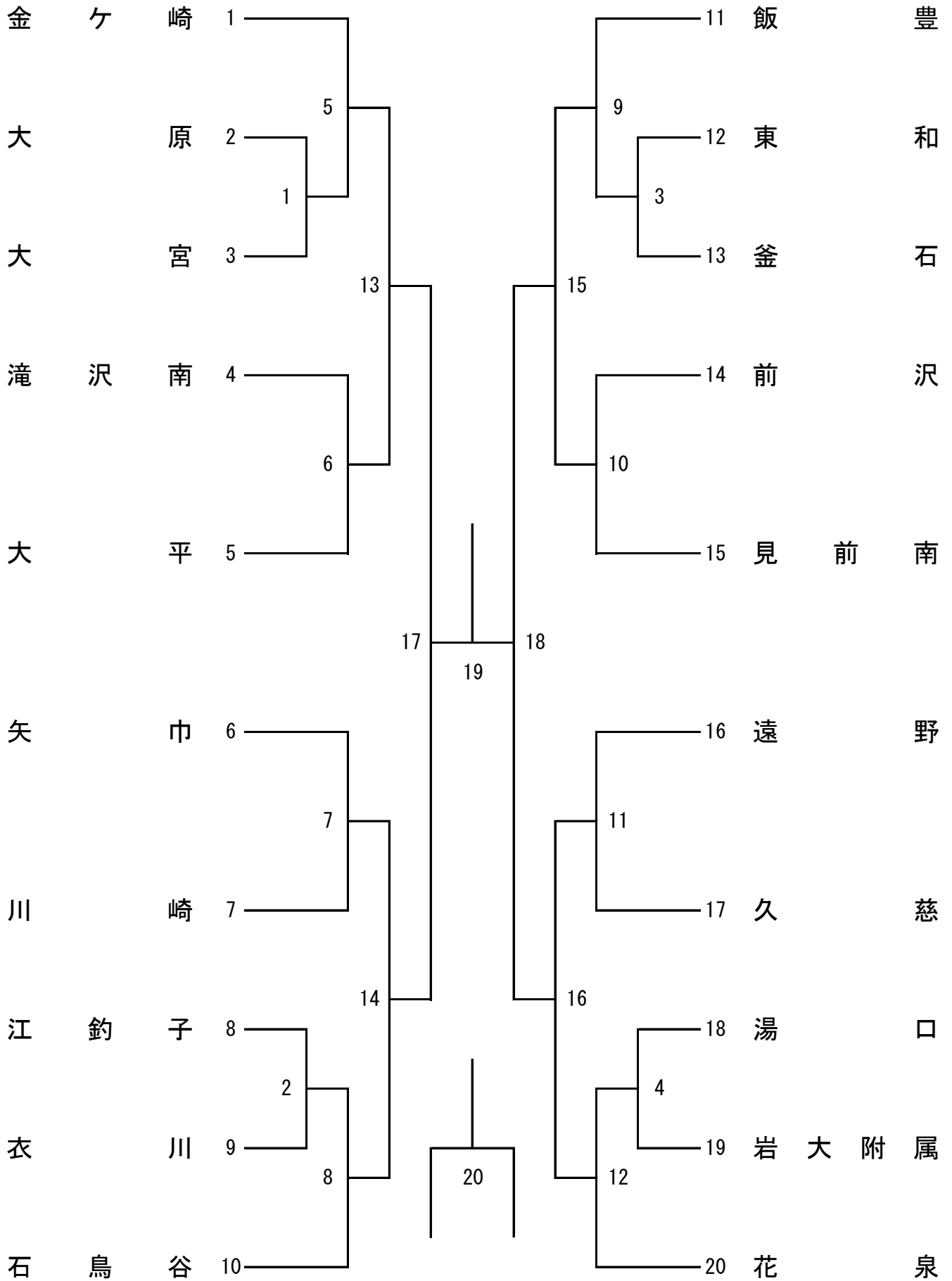
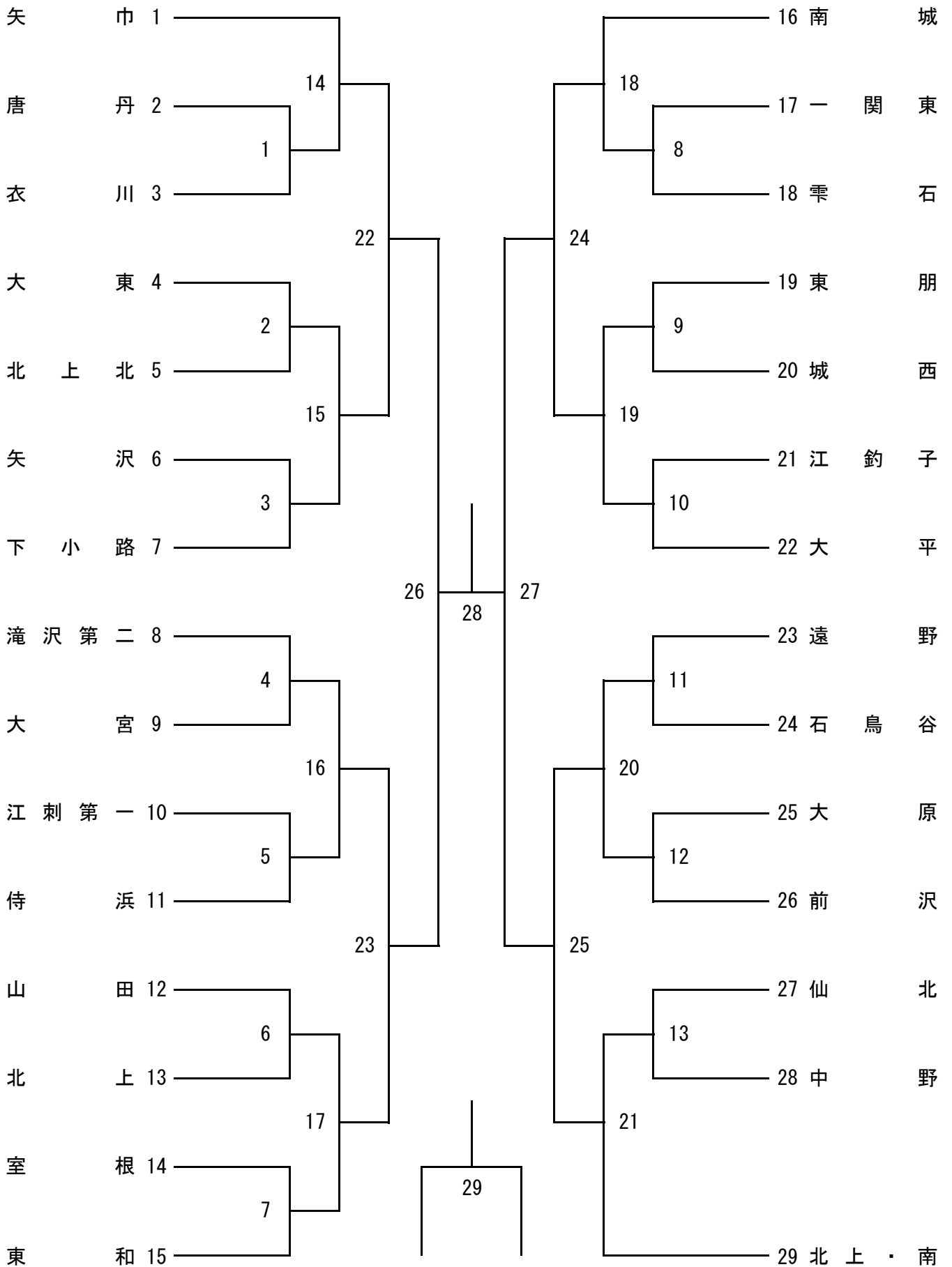


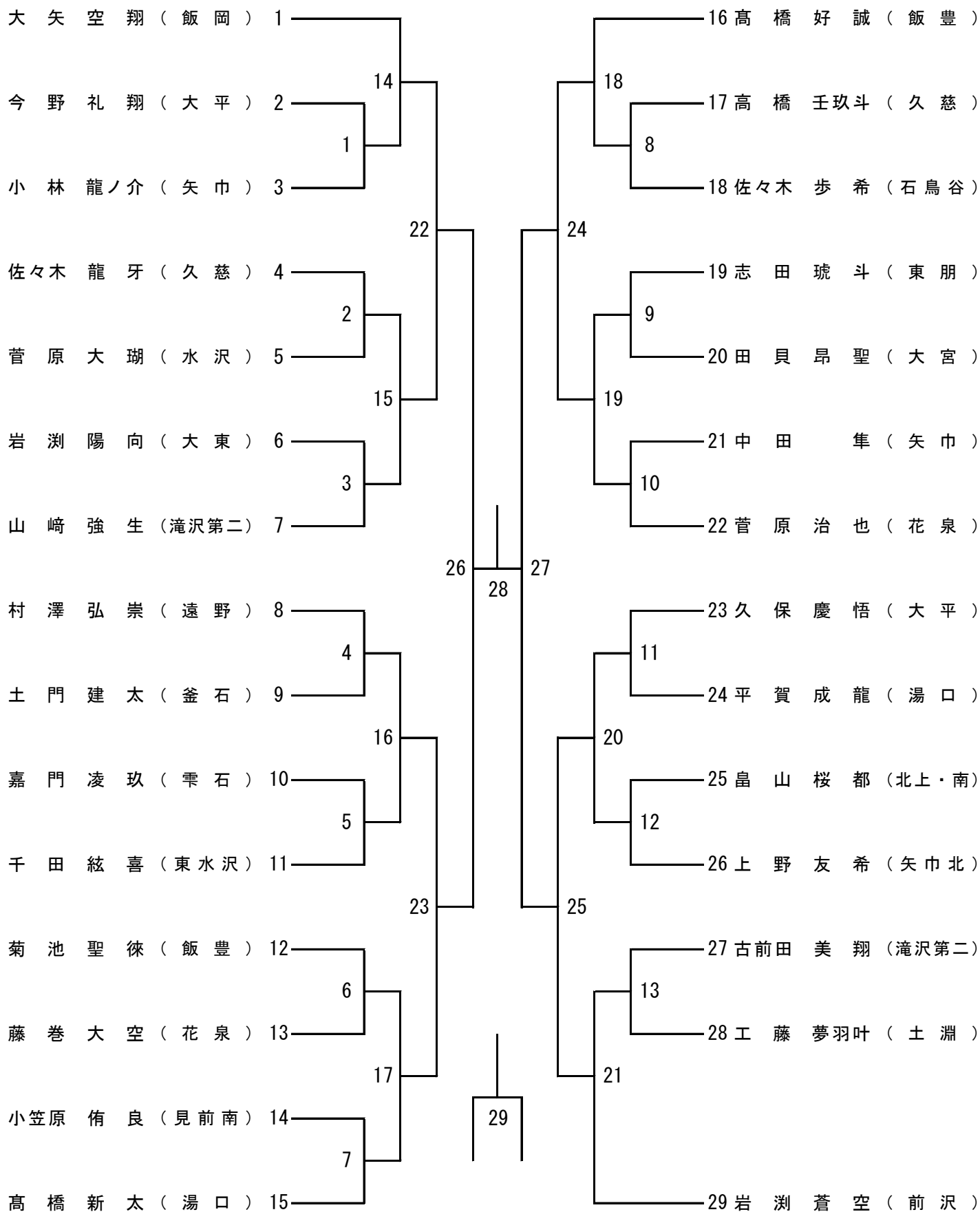
バドミントン競技男子団体 (BT)



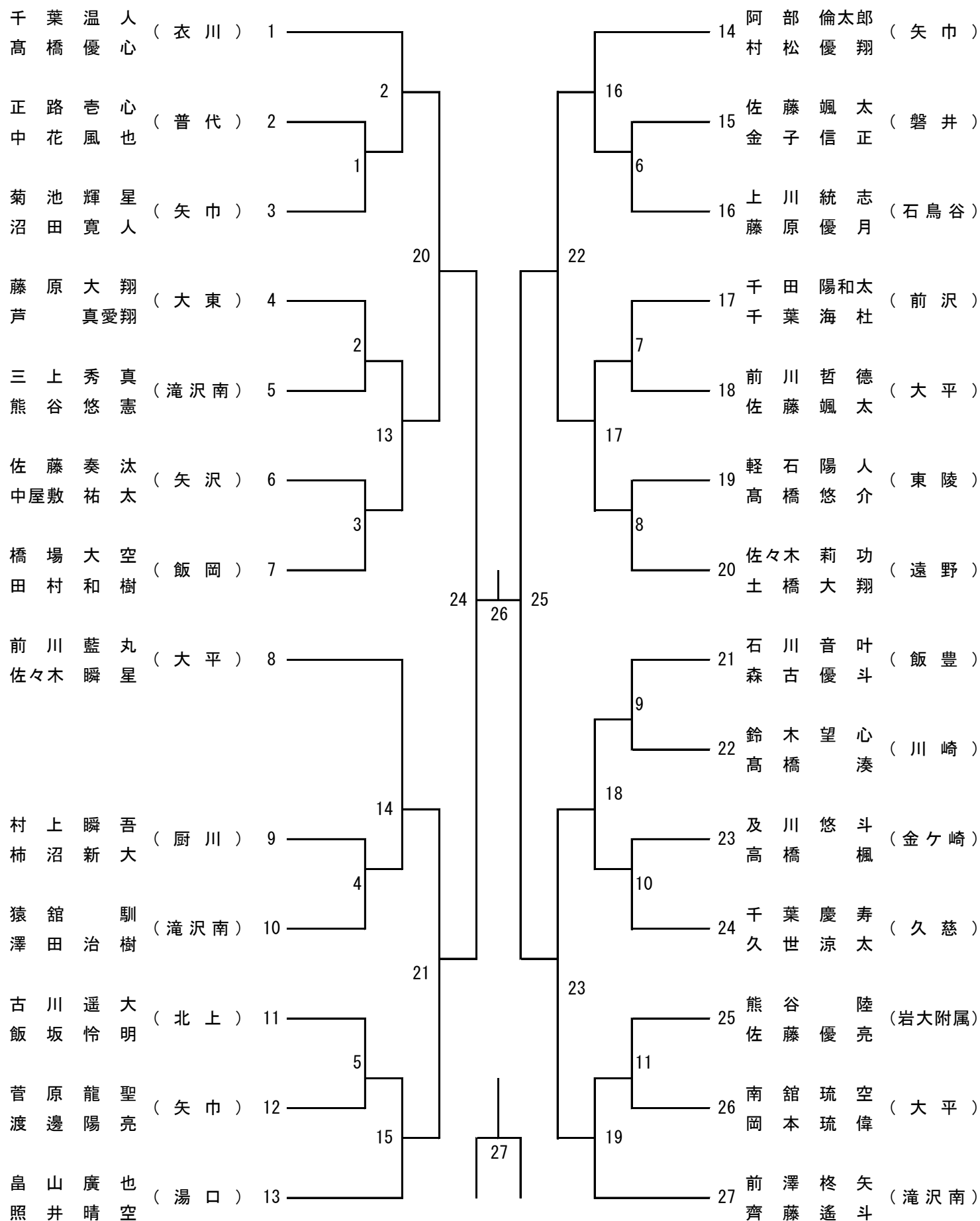
バドミントン競技女子団体 (GT)



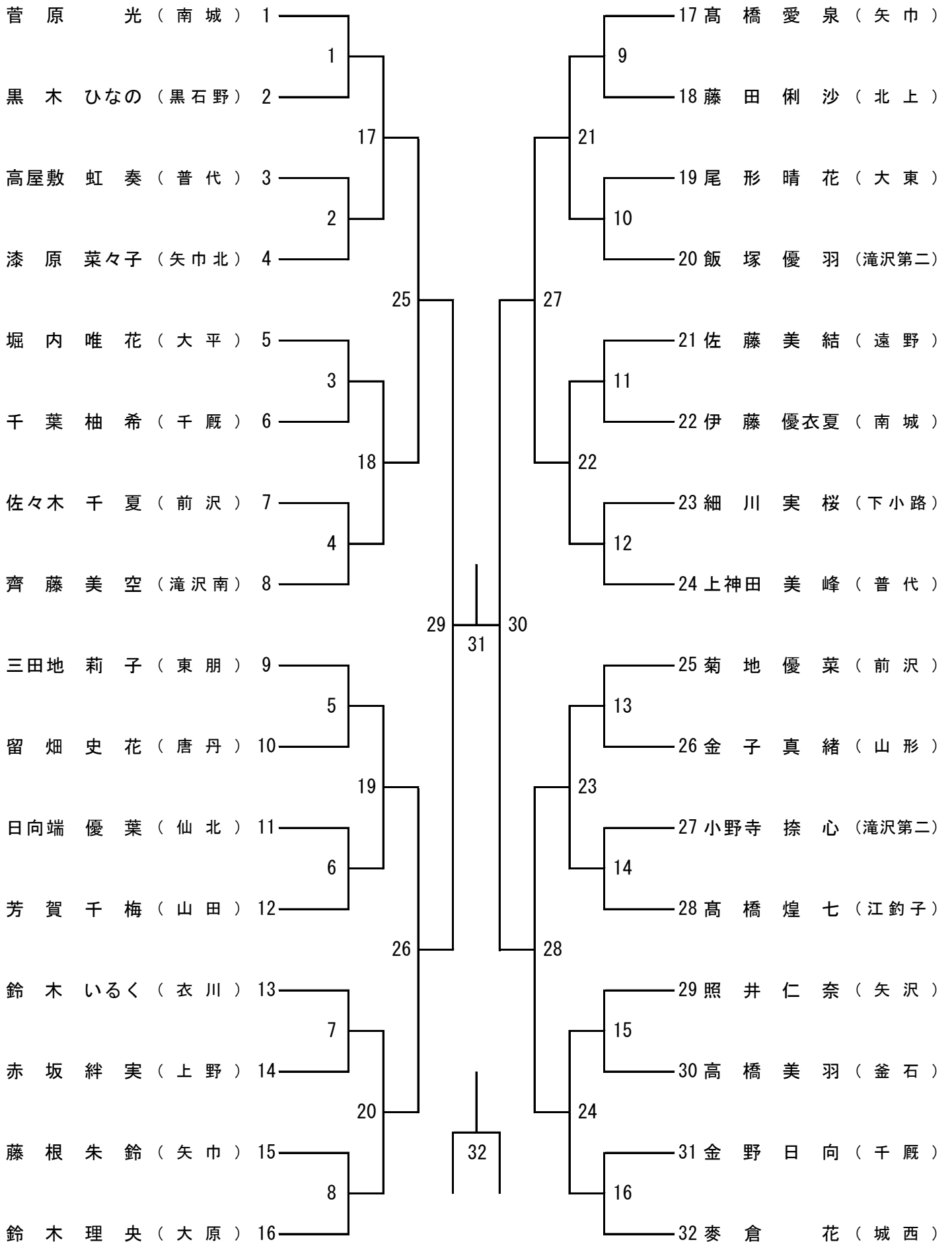
バドミントン競技男子シングルス (BS)



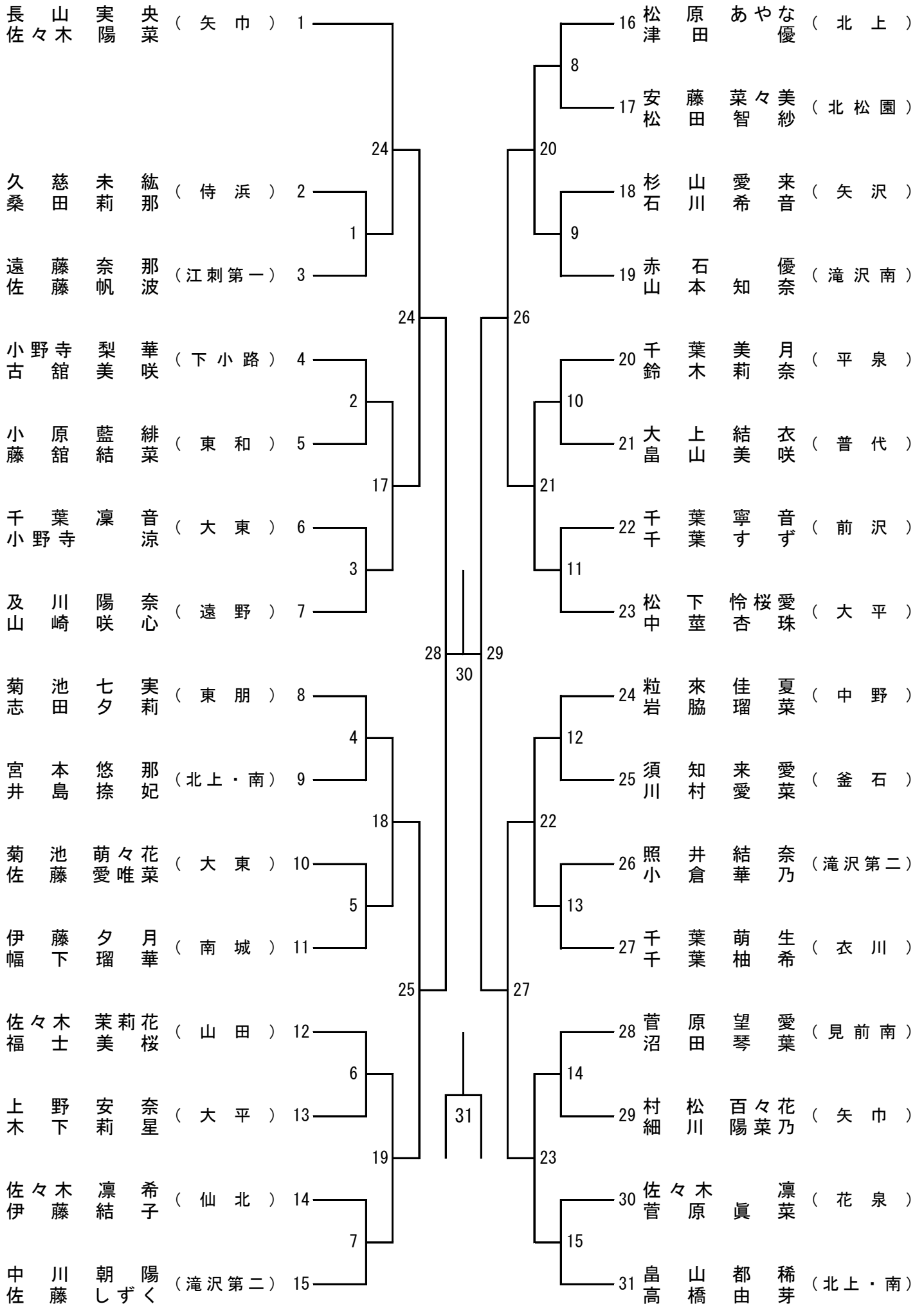
バドミントン競技男子ダブルス (BD)



バドミントン競技女子シングルス (GS)



バドミントン競技女子ダブルス (GD)



令和4年度 岩手県中学校総合体育大会バドミントン競技 タイムテーブル

《7月16日》

	1	2	3	4	5	6	7	8	9	10	11	12
8:10(BT練習)	金ヶ崎	大原	大宮	滝沢南	大平	矢巾	川崎	江釣子	衣川	石鳥谷	飯豊	東和
8:15(BT練習)	釜石	前沢	見前南	遠野	久慈	湯口	岩大附属	花泉				
8:20(GT練習)	矢巾	唐丹	衣川	大東	北上北	矢沢	下小路	滝沢第二	大宮	江刺第一	侍浜	山田
8:25(GT練習)	北上	室根	東和	南城	一関東	雫石	東朋	城西	江釣子	大平	遠野	石鳥谷
8:30(GT練習)	大原	前沢	仙北	中野	北上・南							
8:40	BT1	BT2	BT3	BT4	GT1	GT2	GT3	GT4	GT5	GT6	GT7	GT8
	GT9	GT10	GT11	GT12	GT13	BT5	BT6	BT7	BT8	BT9	BT10	BT11
	BT12	GT14	GT15	GT16	GT17	GT18	GT19	GT20	GT21	BT13	BT14	BT15
	BT16	GT22	GT23	GT24	GT25							
	BT17	BT17	BT17	BT18	BT18	BT18	GT26	GT26	GT26	GT27	GT27	GT27
	BT19	BT19	BT19	BT20	BT20	BT20	GT28	GT28	GT28	GT29	GT29	GT29

《7月17日》

	1	2	3	4	5	6	7	8	9	10	11	12
8:08	GD参加選手練習時間											
8:12	GS参加選手練習時間											
8:16	BD参加選手練習時間											
8:20	BS参加選手練習時間											
8:25	BS1	BS2	BS3	BS4	BS5	BS6	BS7	BS8	BS9	BS10	BS11	BS12
	BS13	BD1	BD2	BD3	BD4	BD5	BD6	BD7	BD8	BD9	BD10	BD11
	GS1	GS2	GS3	GS4	GS5	GS6	GS7	GS8	GS9	GS10	GS11	GS12
	GS13	GS14	GS15	GS16	GD1	GD2	GD3	GD4	GD5	GD6	GD7	GD8
	GD9	GD10	GD11	GD12	GD13	GD14	GD15	BS14	BS15	BS16	BS17	BS18
	BS19	BS20	BS21	BD12	BD13	BD14	BD15	BD16	BD17	BD18	BD19	GS17
	GS18	GS19	GS20	GS21	GS22	GS23	GS24	GD16	GD17	GD18	GD19	GD20
	GD21	GD22	GD23	BS22	BS23	BS24	BS25	BD20	BD21	BD22	BD23	GS25
	GS26	GS27	GS28	GD24	GD25	GD26	GD27					
	BS26	BS27		BD24	BD25		GS29	GS30		GD28	GD29	
	BS28	BS29		BD26	BD27		GS31	GS32		GD30	GD31	

※試合は空いたコートから試合番号順に入れるものとします。

※試合前のコート練習は初戦のみ設けます(団体戦は種目毎に2分,個人戦は3分)。

※試合前のコート練習については本部(主審)の指示に従って行ってください。