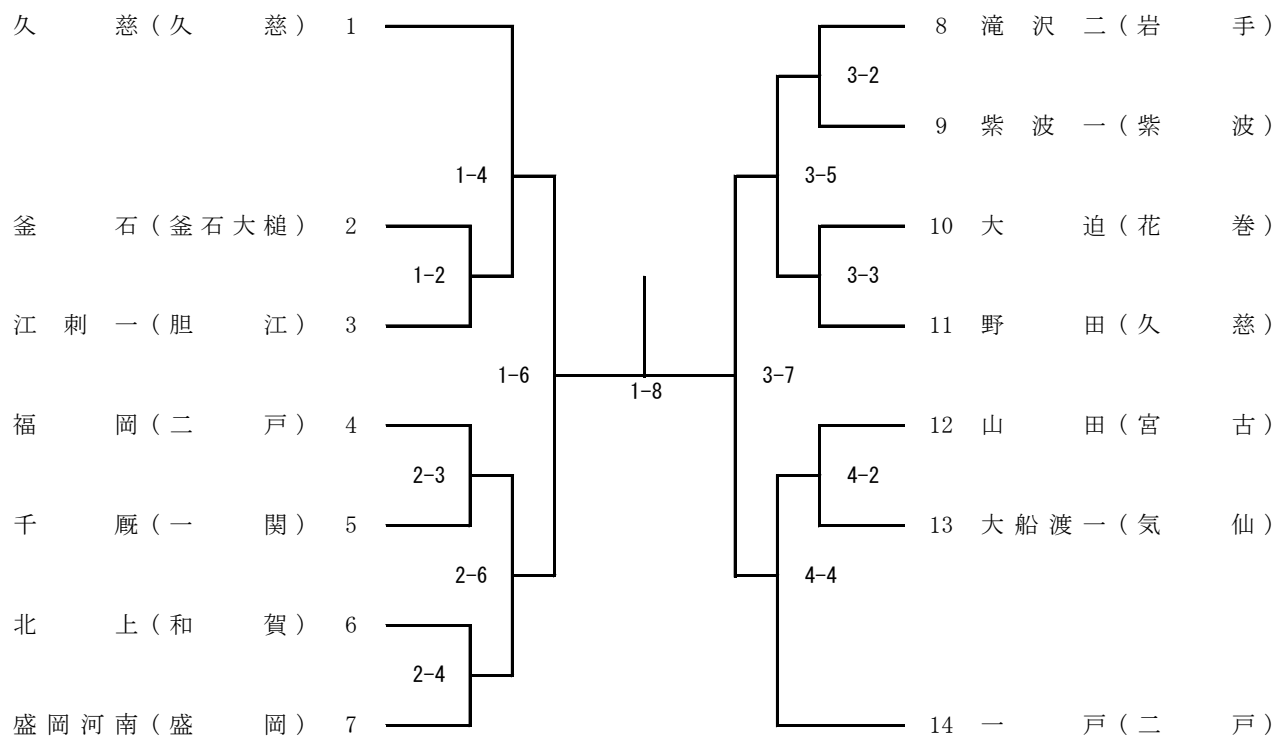
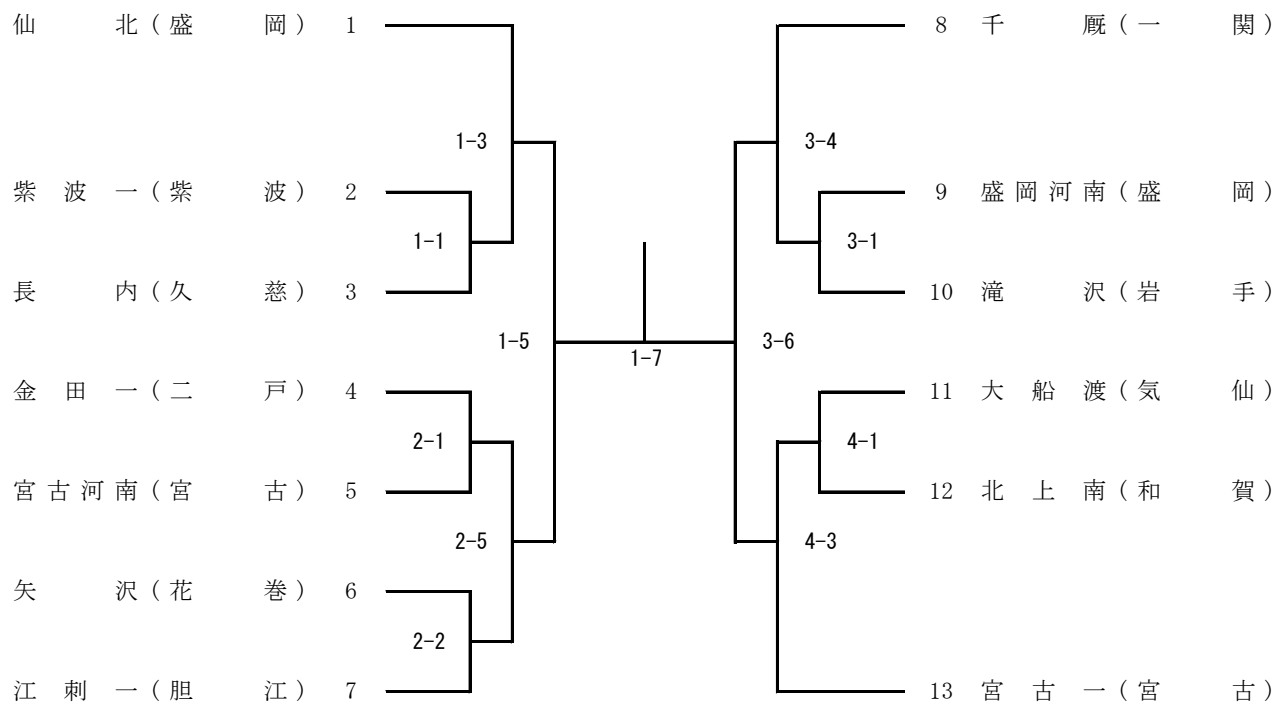


# 柔道競技組み合わせ

## 男子団体試合

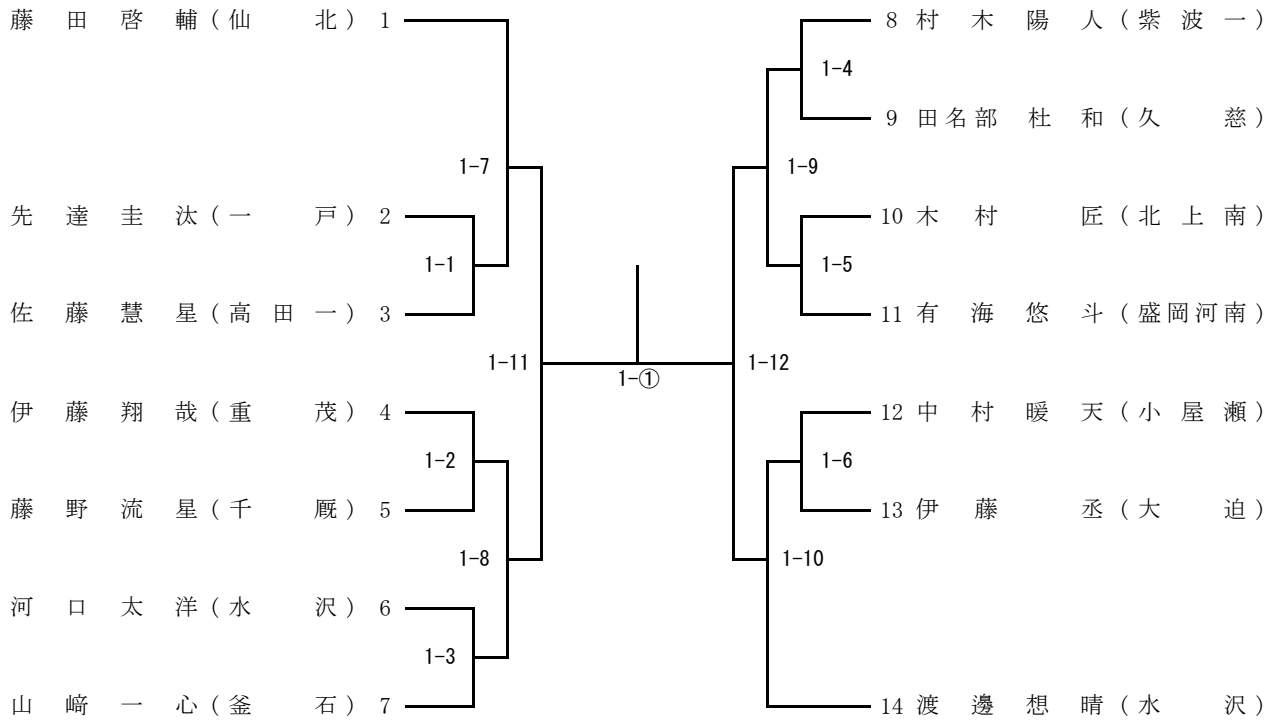


## 女子団体試合

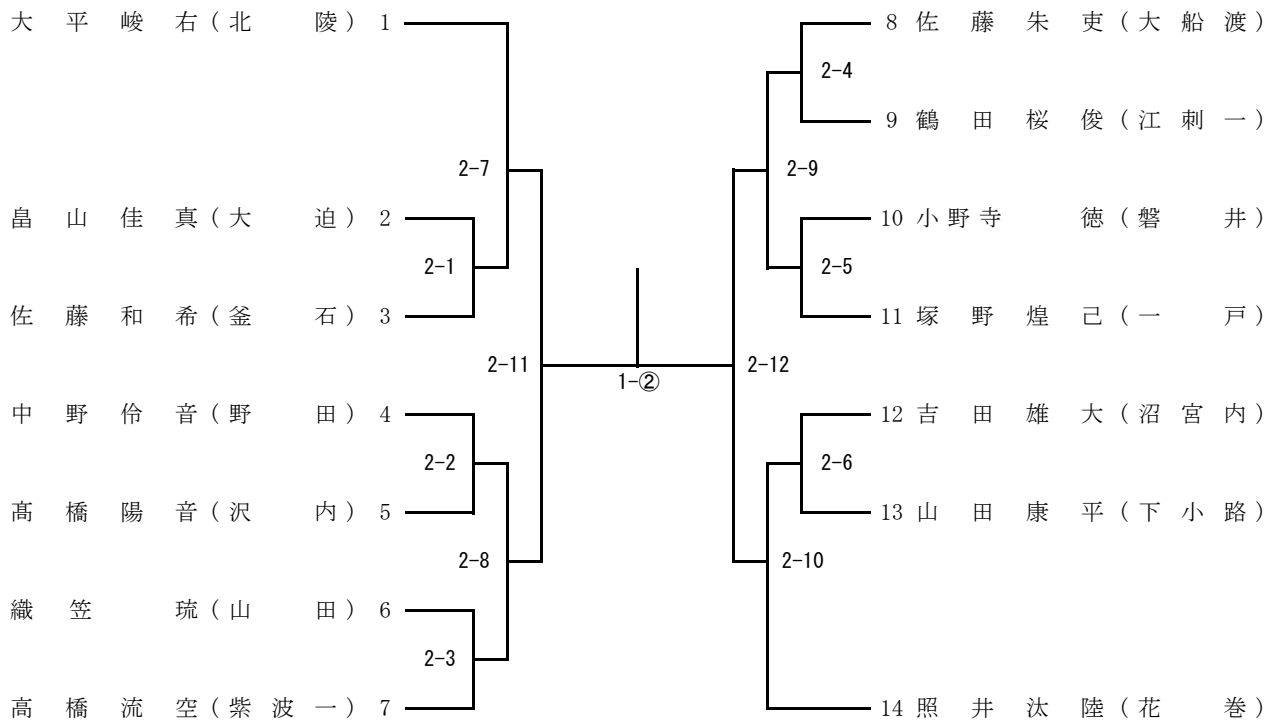


# 柔道競技組み合わせ

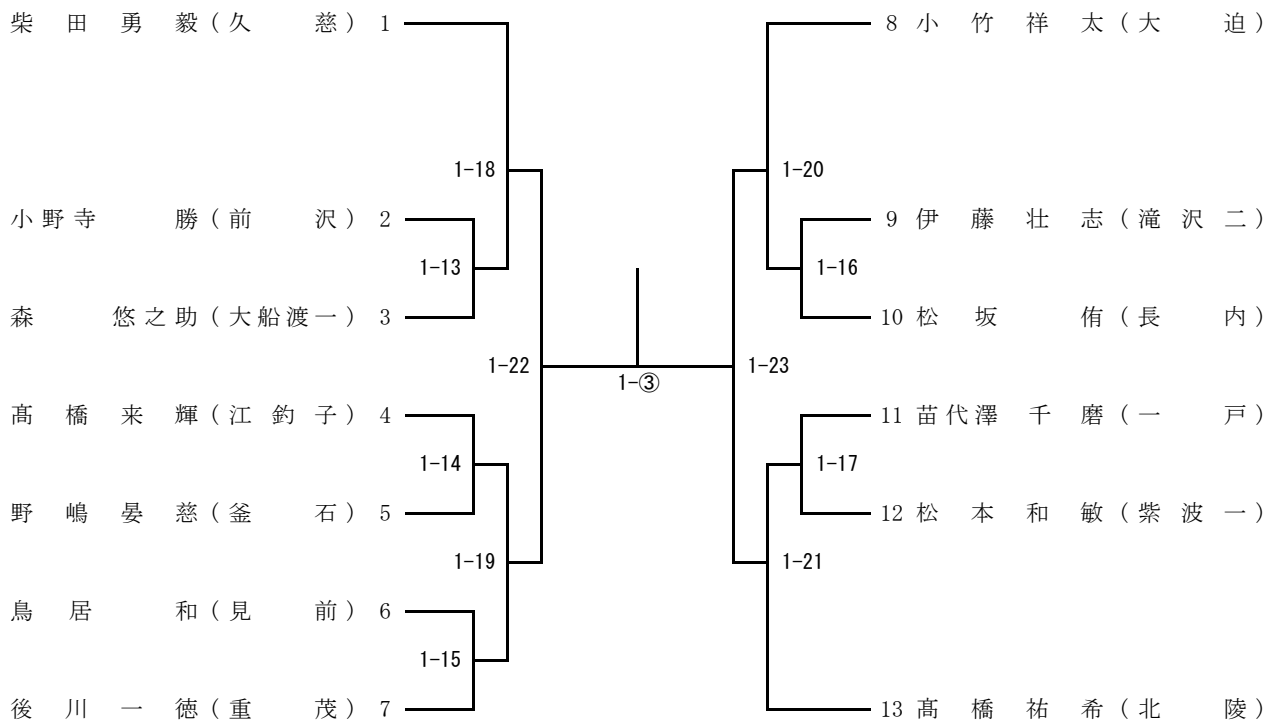
## 男子個人試合 50kg級



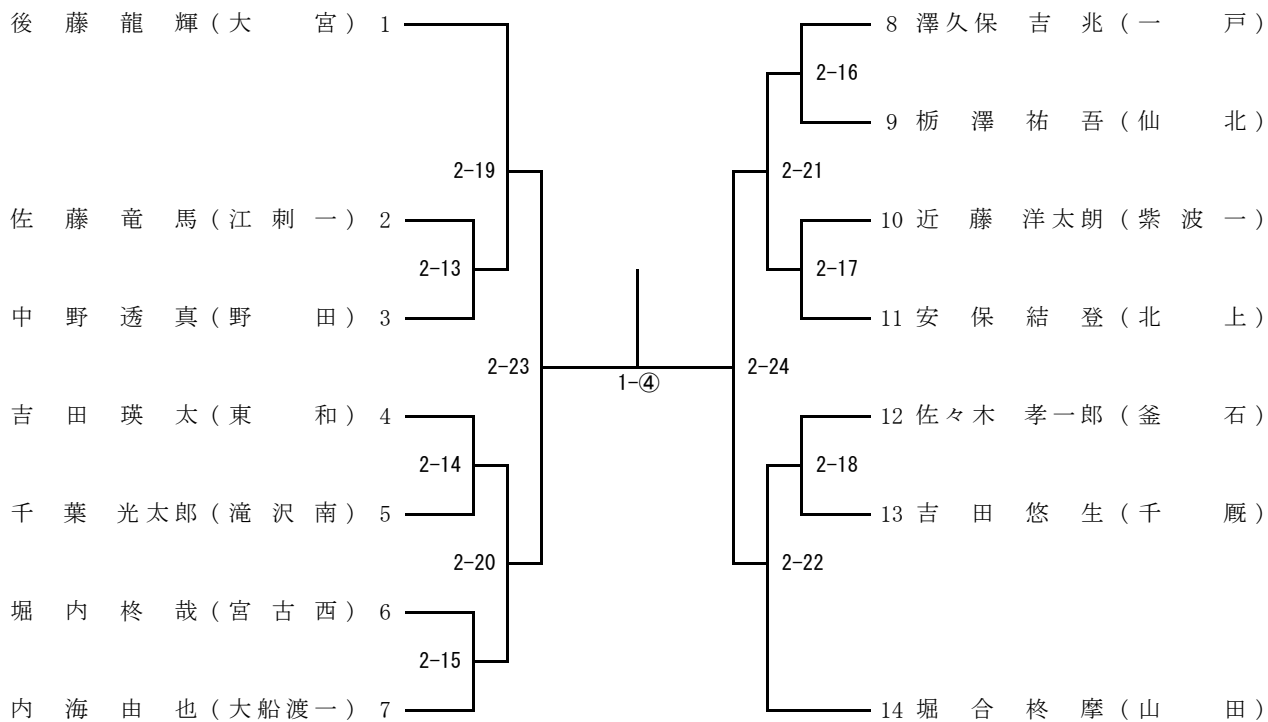
## 男子個人試合 55kg級



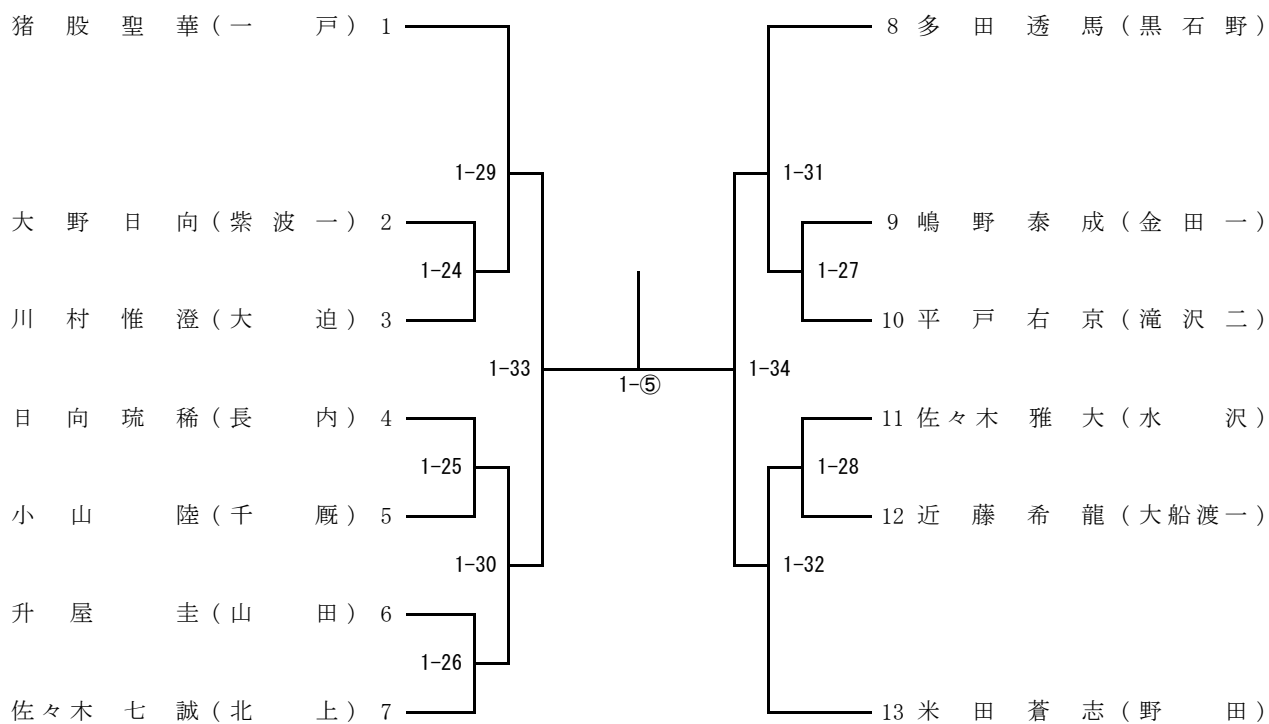
## 男子個人試合 60kg級



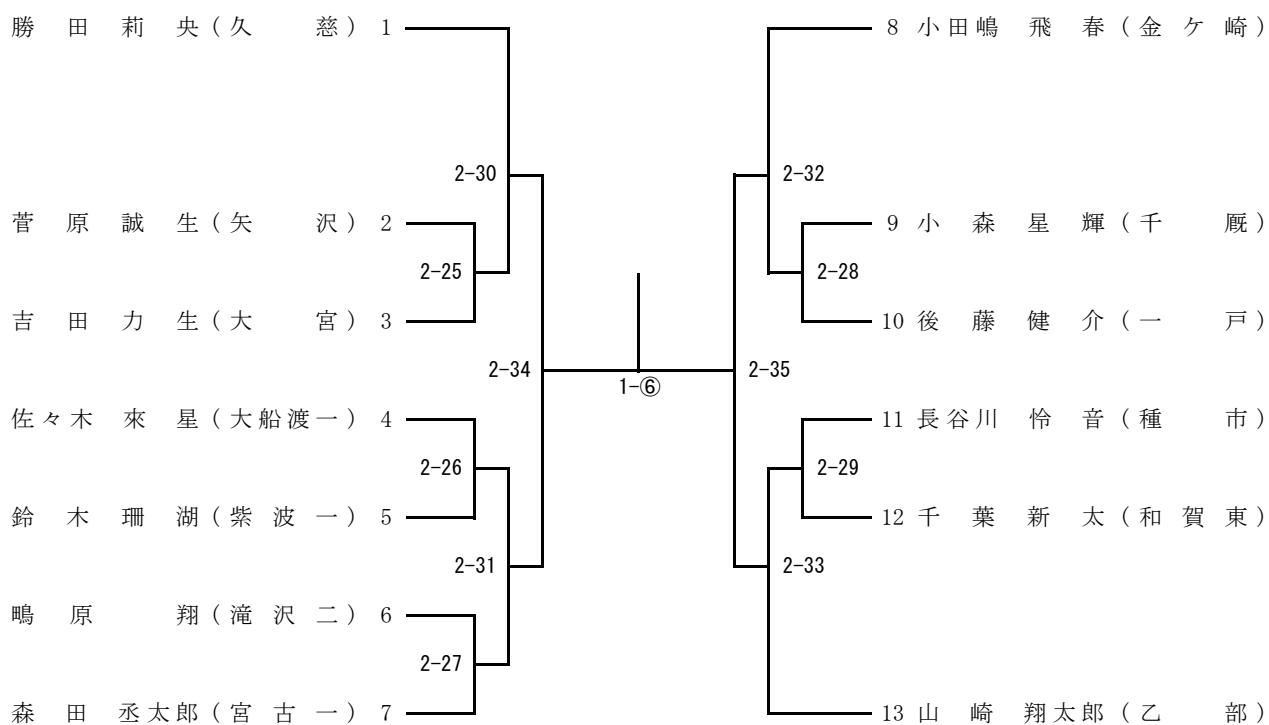
## 男子個人試合 66kg級



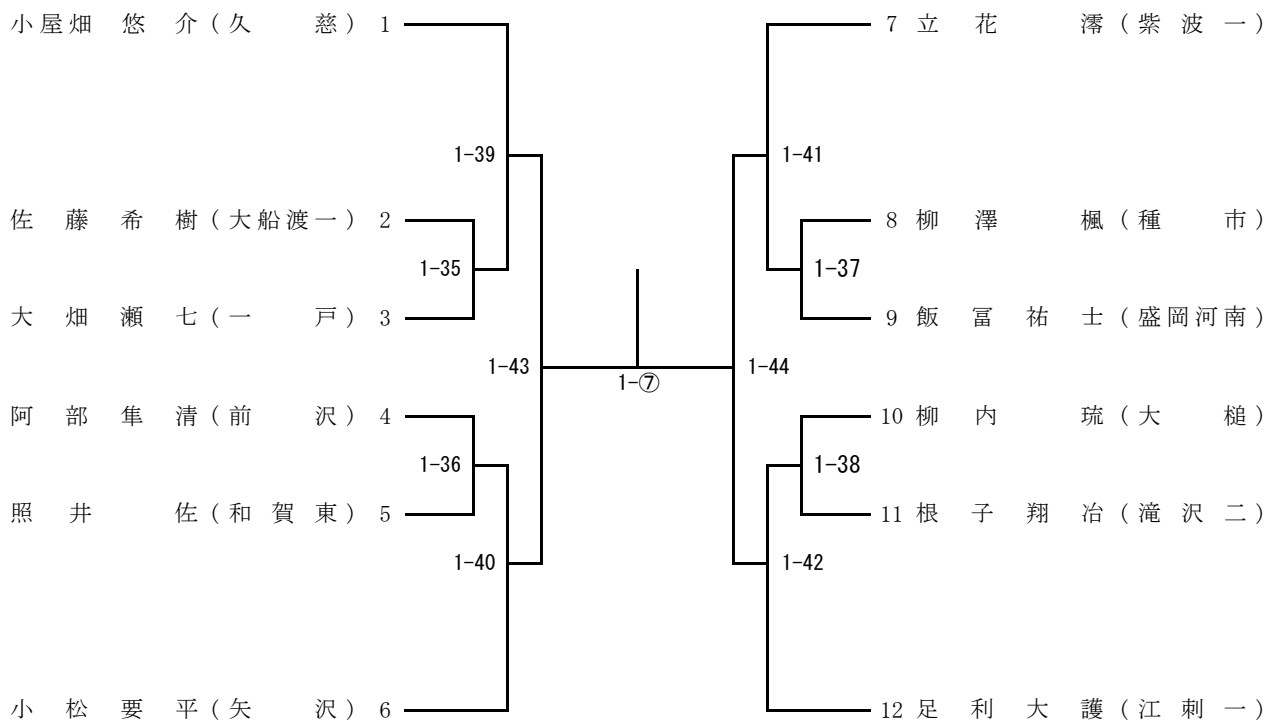
## 男子個人試合 73kg級



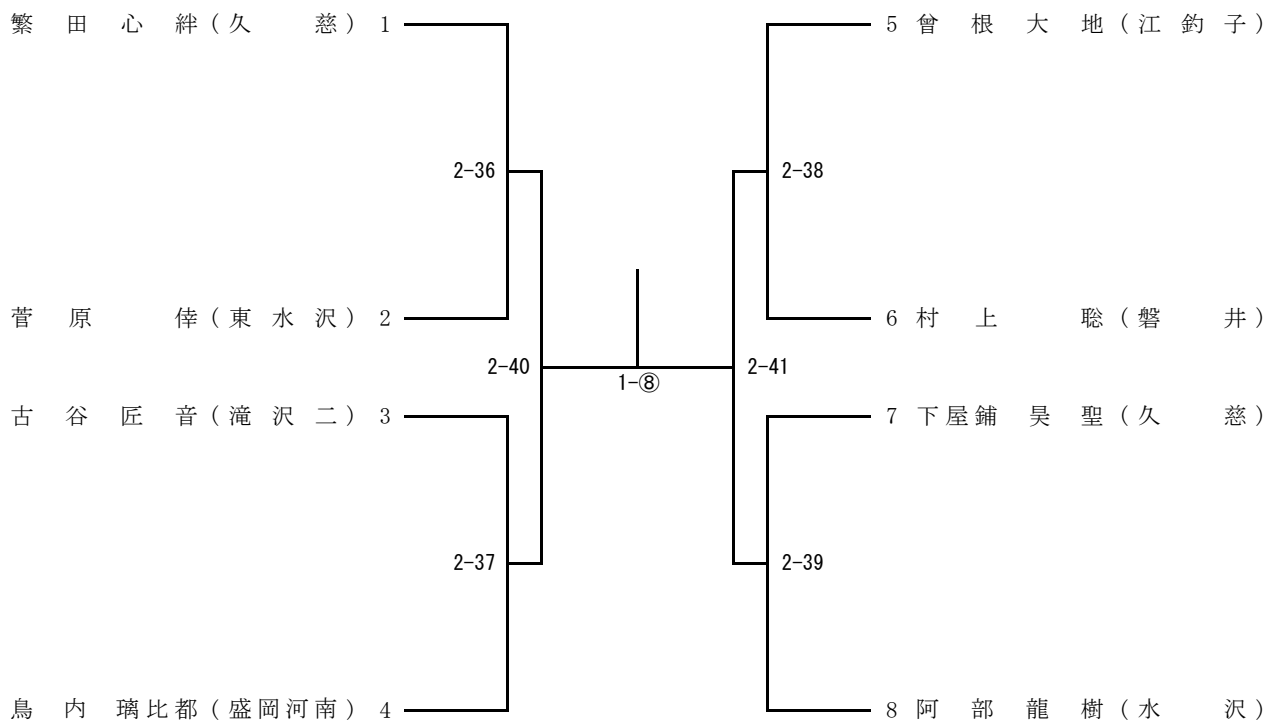
## 男子個人試合 81kg級



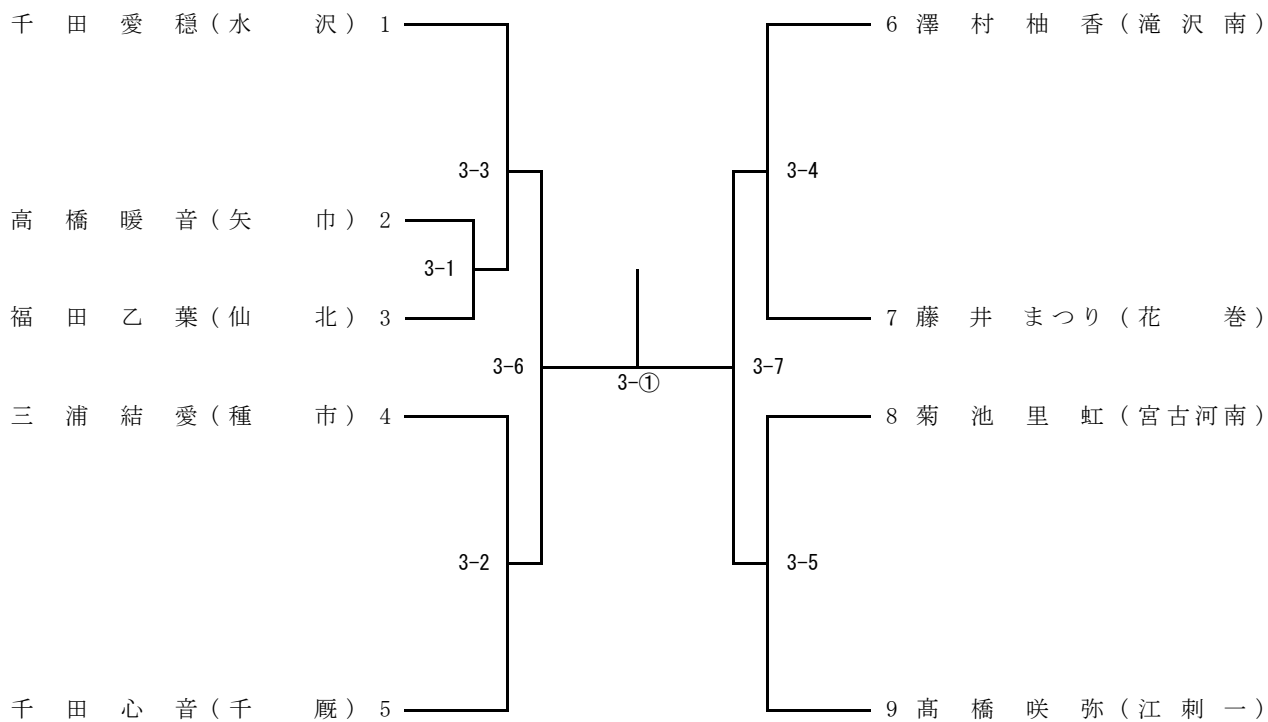
## 男子個人試合 90kg級



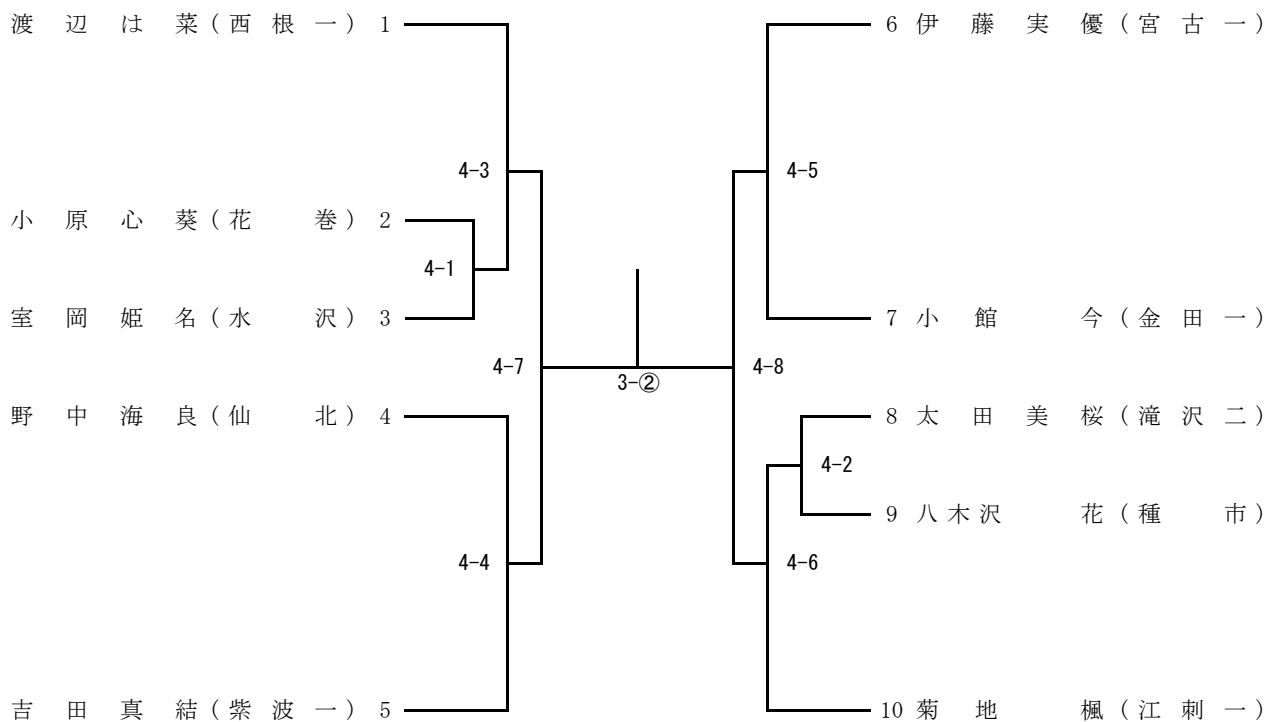
## 男子個人試合 90kg超級



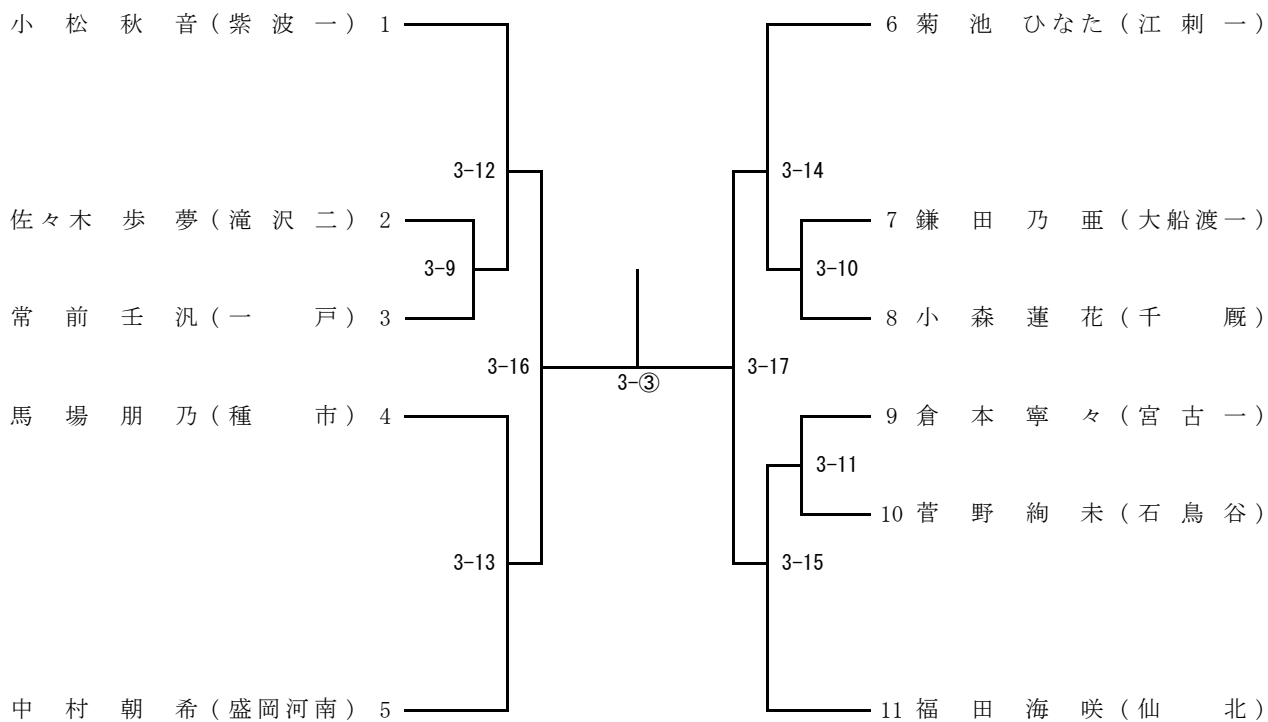
## 女子個人試合 40kg級



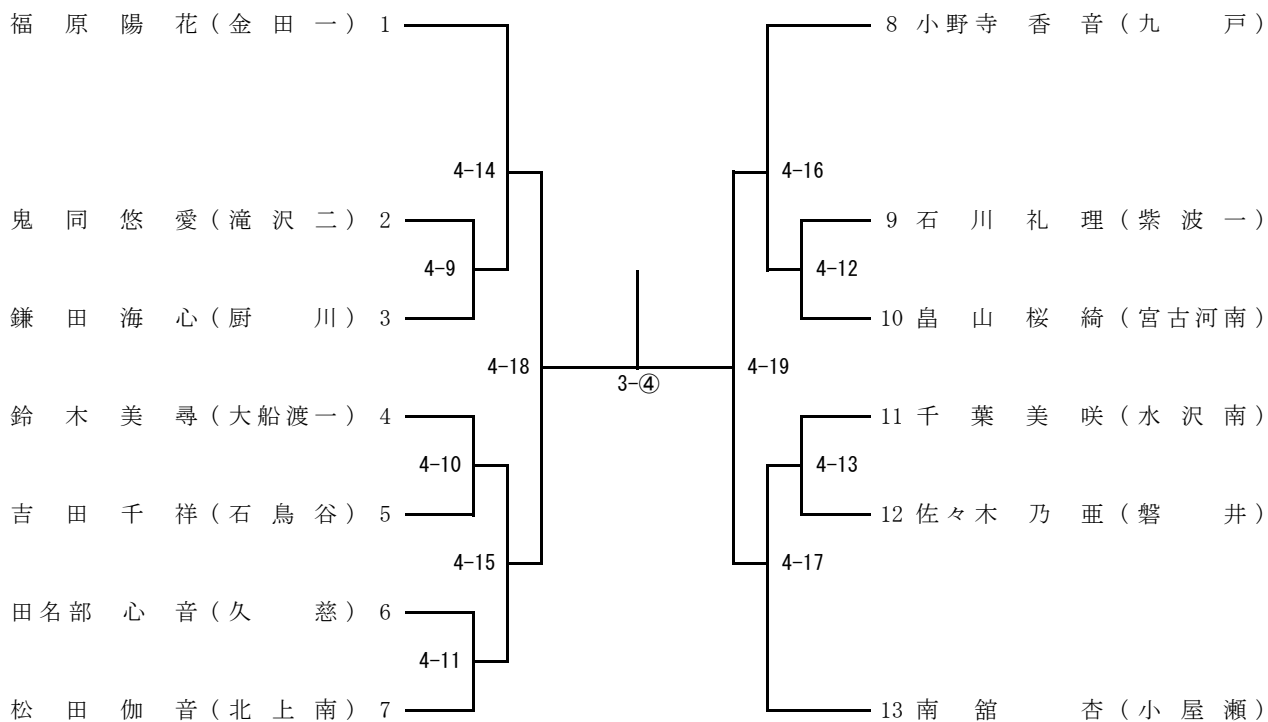
## 女子個人試合 44kg級



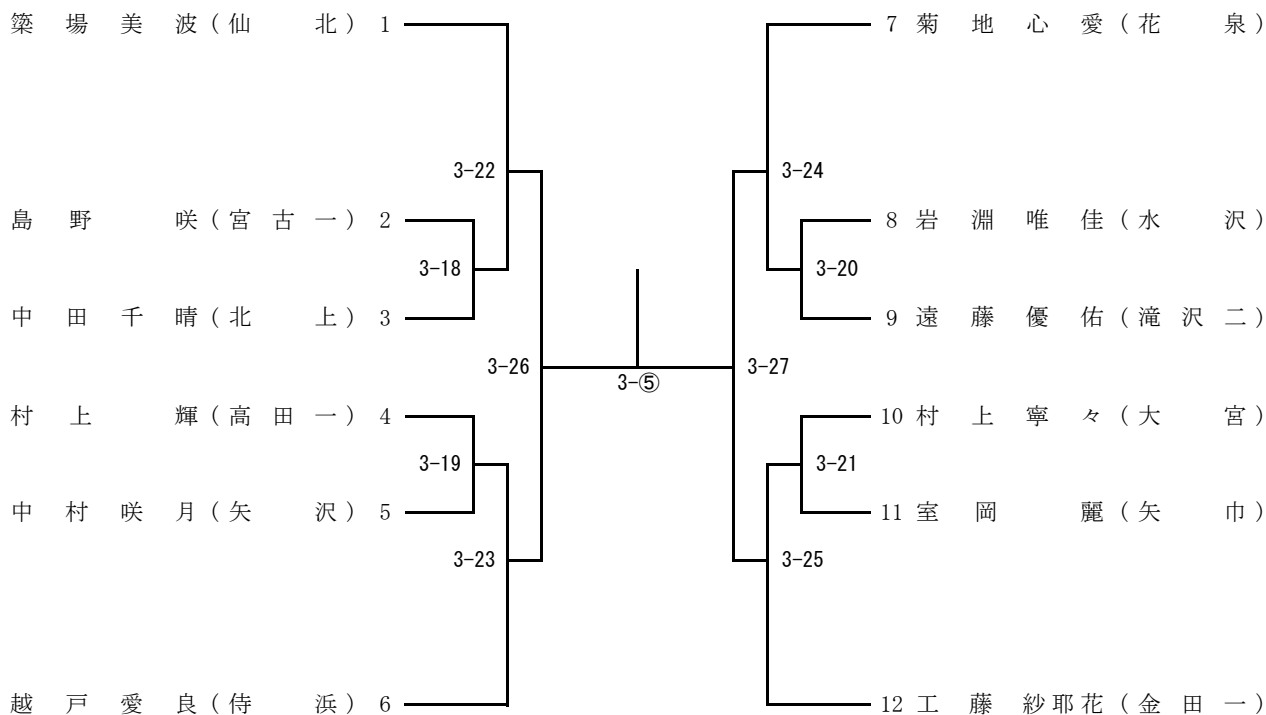
## 女子個人試合 48kg級



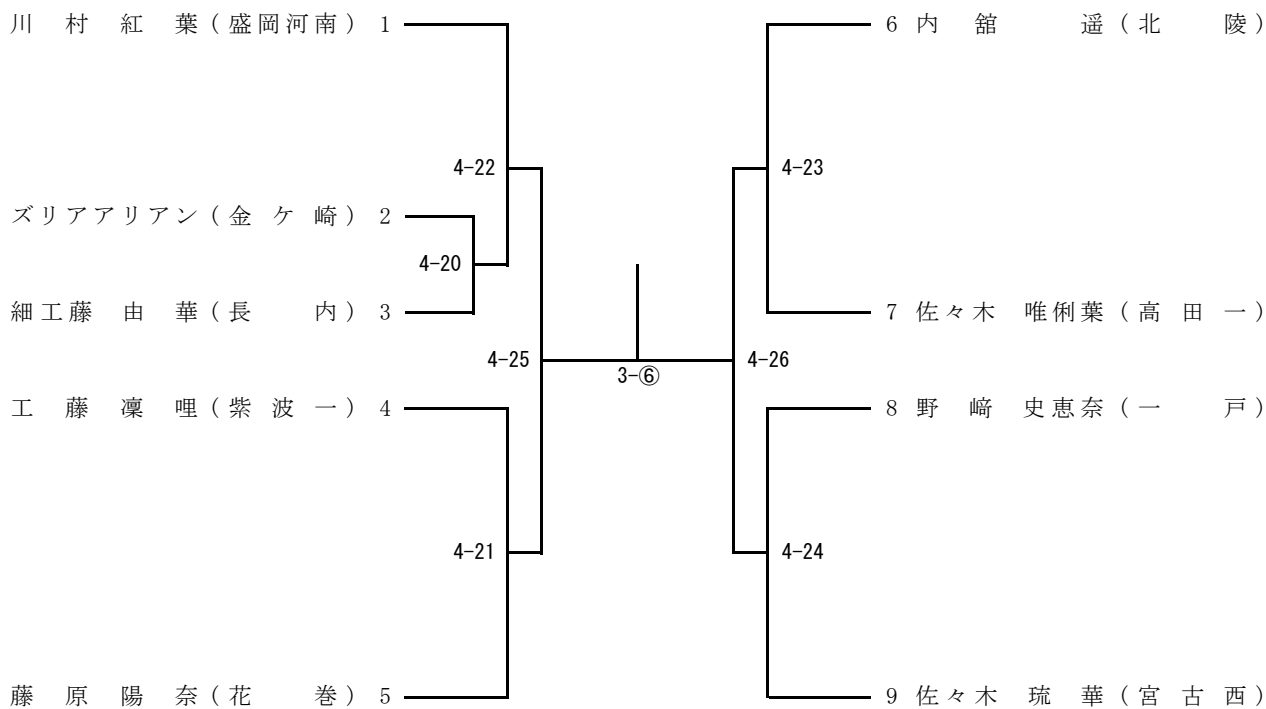
## 女子個人試合 52kg級



## 女子個人試合 57kg級

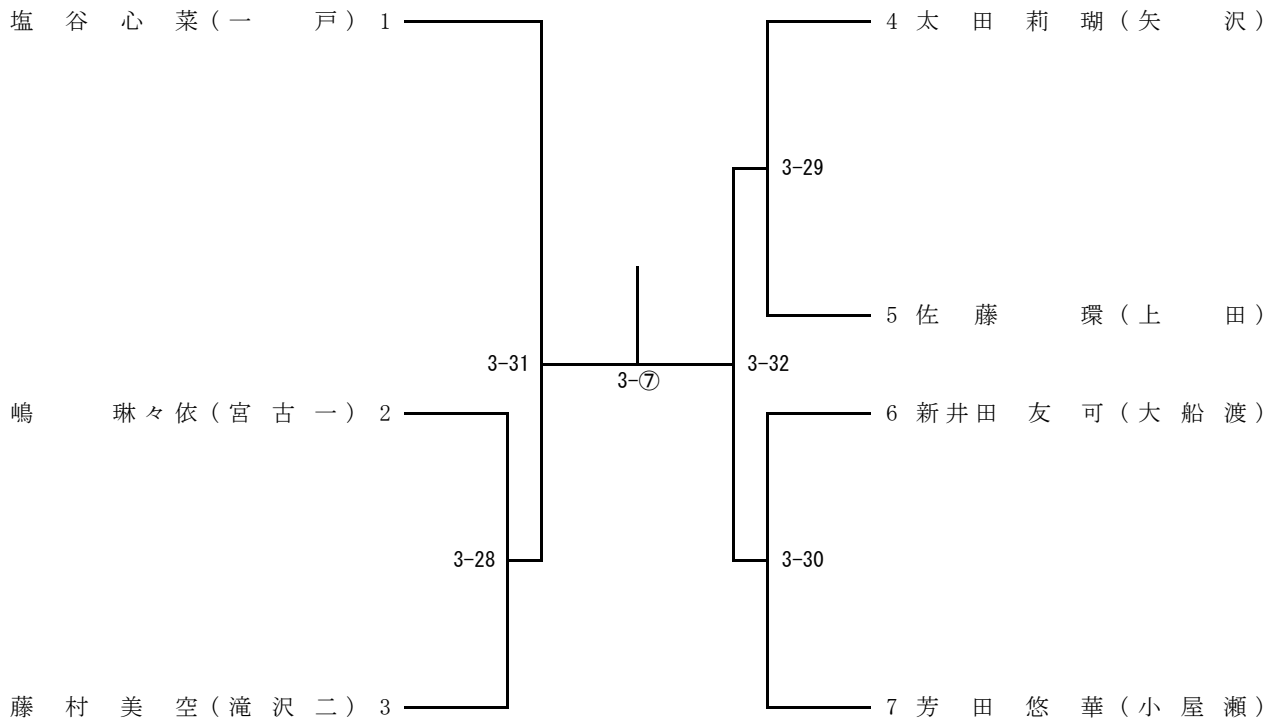


## 女子個人試合 63kg級





## 女子個人試合 70kg級



## 女子個人試合 70kg超級

