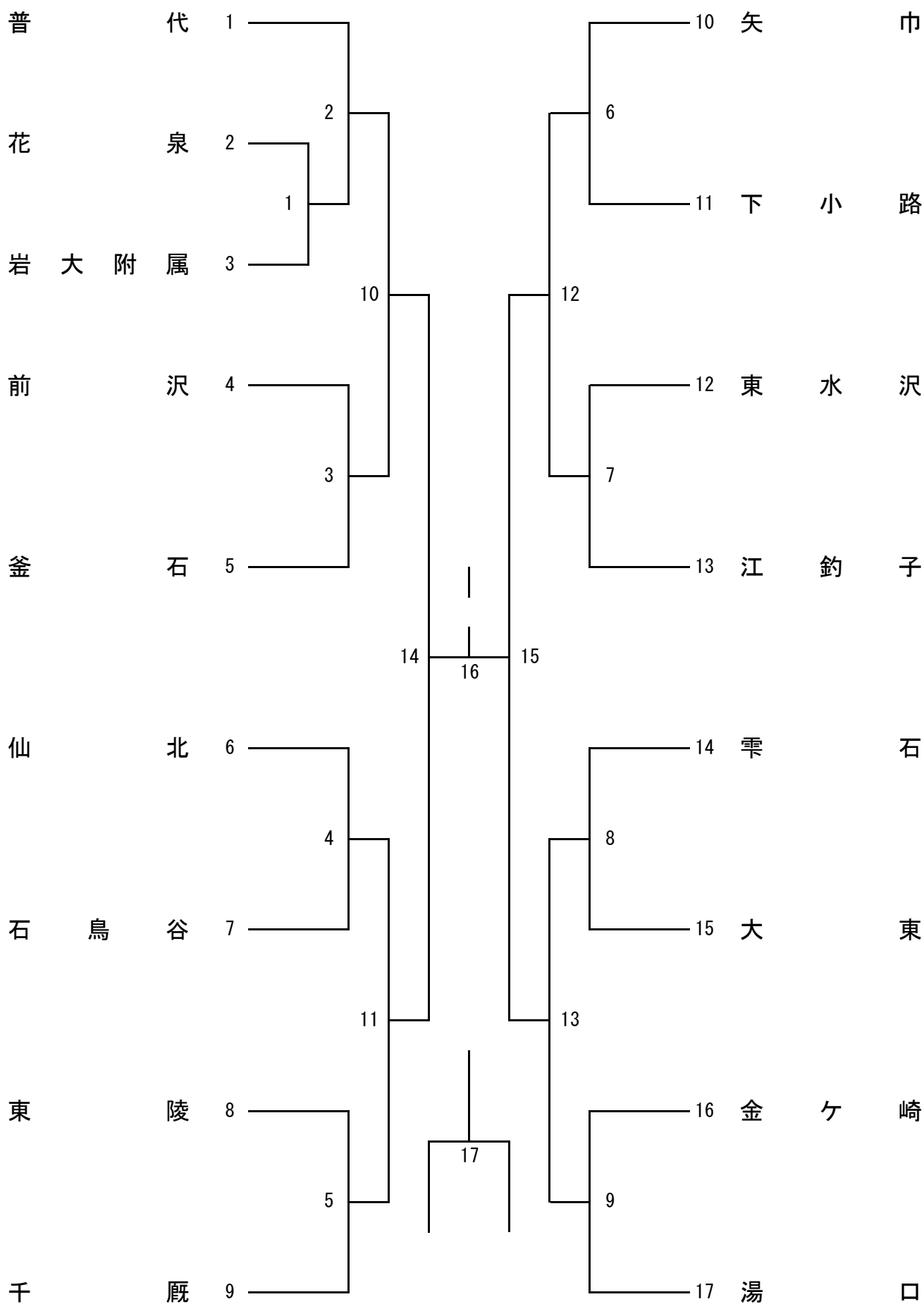
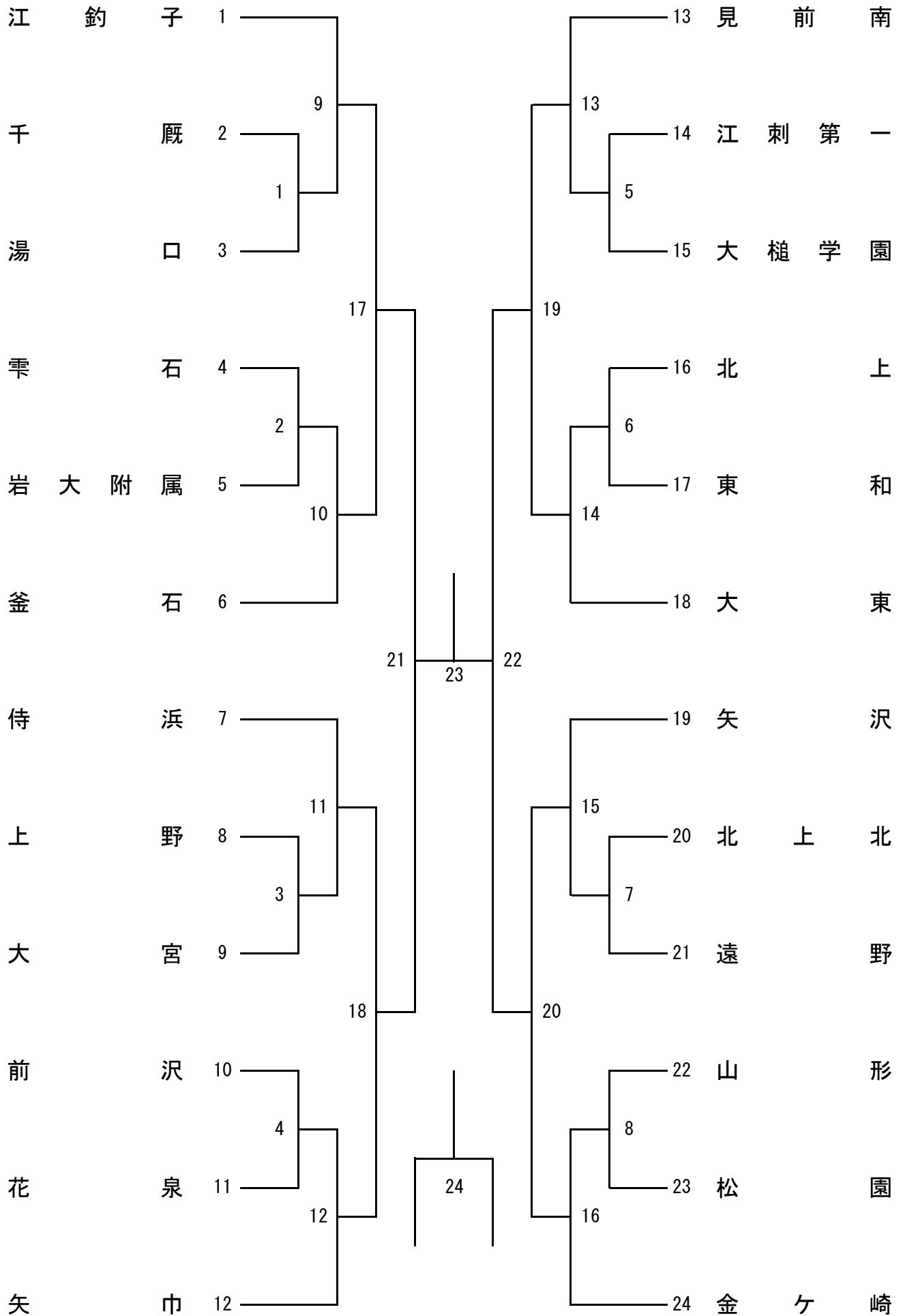


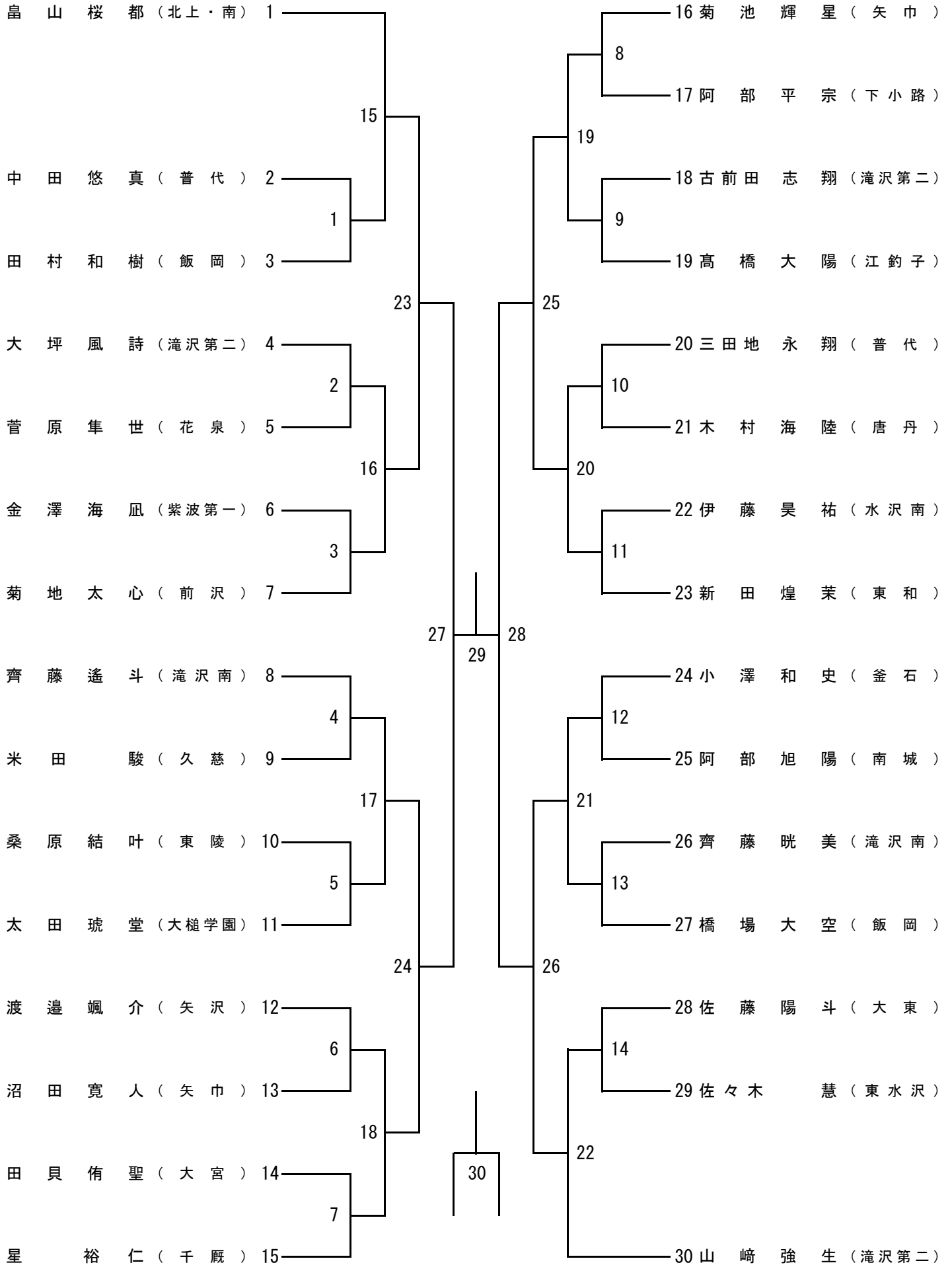
バドミントン競技男子団体 (BT)



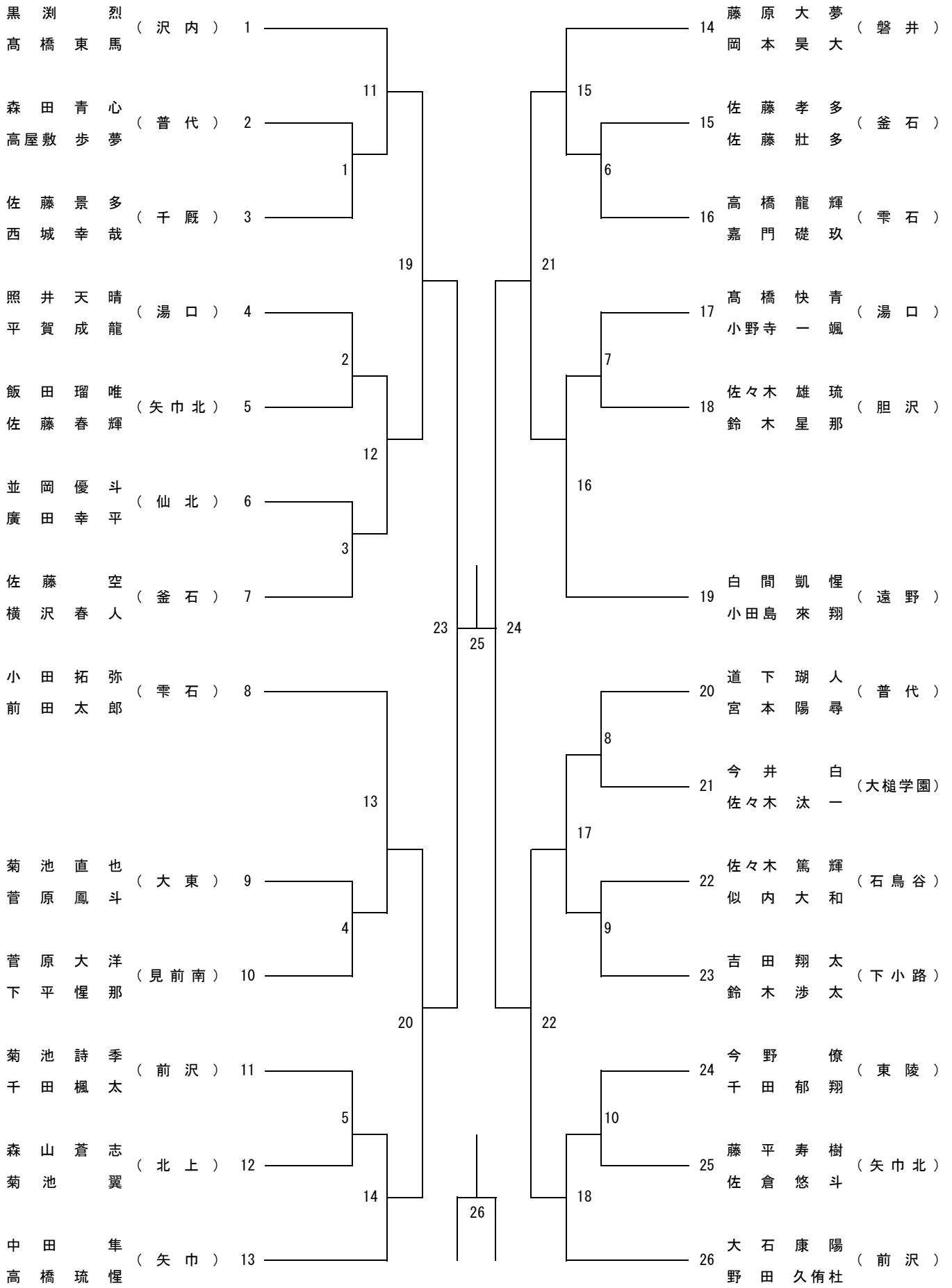
バドミントン競技女子団体 (GT)



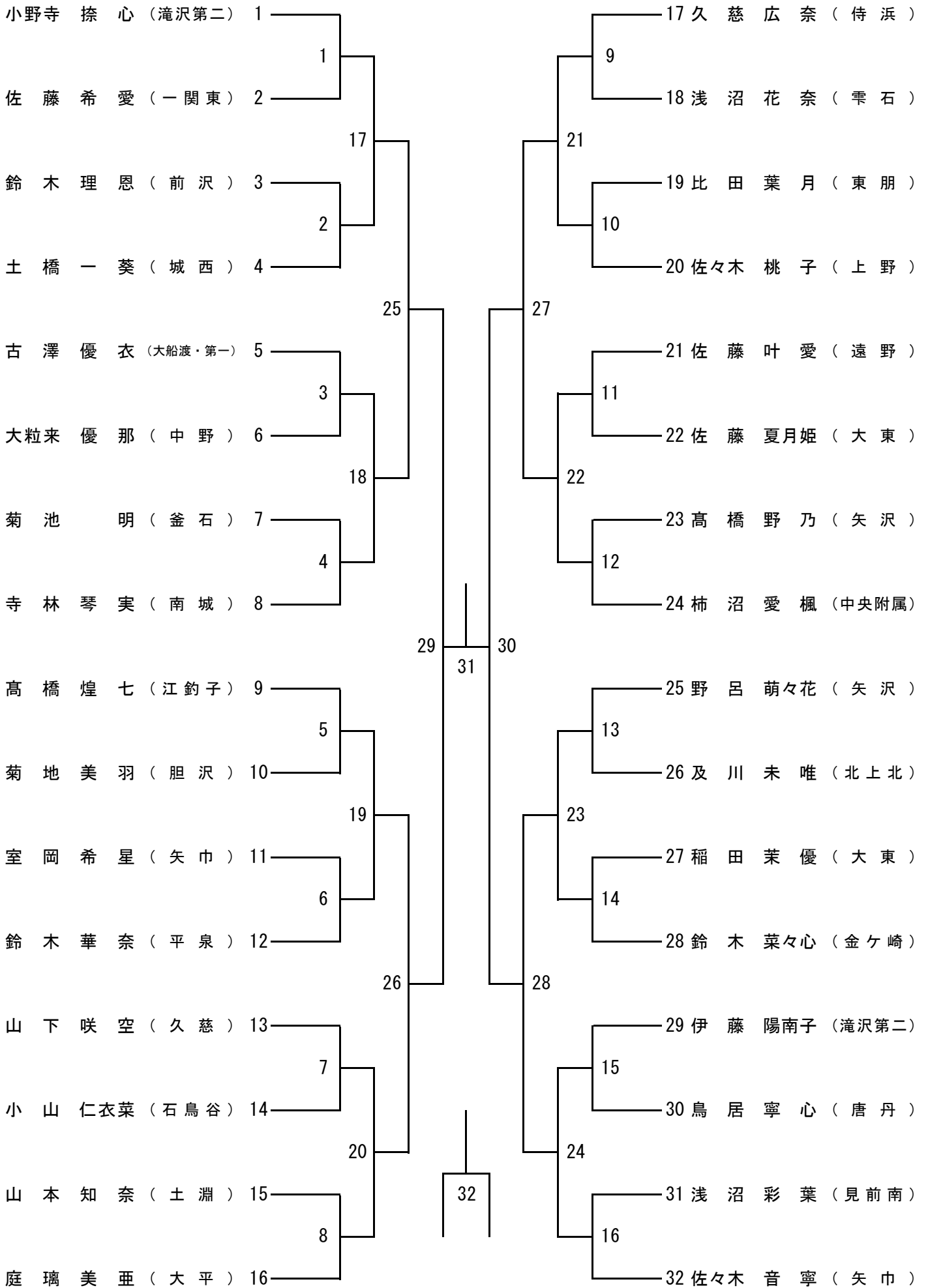
バドミントン競技男子シングルス (BS)



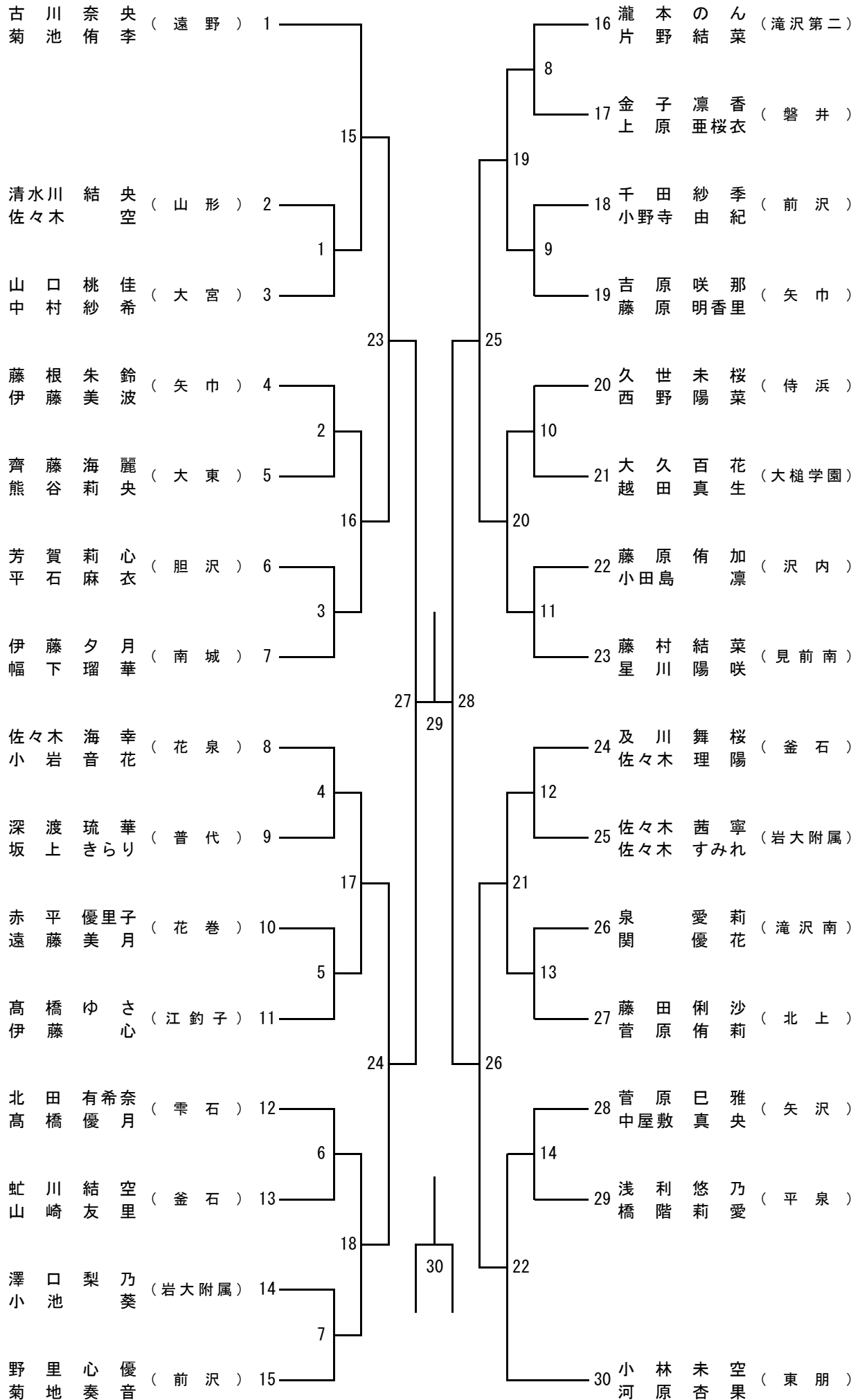
バドミントン競技男子ダブルス (BD)



バドミントン競技女子シングルス (GS)



バドミントン競技女子ダブルス (GD)



令和5年度 岩手県中学校新人大会バドミントン競技 タイムテーブル

《11月18日》

	1	2	3	4	5	6	7	8	9	10	11	12
8:10(BT練習)	普代	花泉	岩大附属	前沢	釜石	仙北	石鳥谷	東陵	千厩	矢巾	下小路	東水沢
8:16(BT練習)	江釣子	雫石	大東	金ヶ崎	湯口							
8:22(GT練習)	江釣子	千厩	湯口	雫石	岩大附属	釜石	侍浜	上野	大宮	前沢	花泉	矢巾
8:24(GT練習)	見前南	江刺第一	大槌学園	北上	東和	大東	矢沢	北上北	遠野	山形	松園	金ヶ崎
8:40	BT1	GT1	GT2	GT3	GT4	GT5	GT6	GT7	GT8	BT3	BT4	BT5
	BT6	BT7	BT8	BT9	BT2	GT9	GT10	GT11	GT12	GT13	GT14	GT15
	GT16	BT10	BT11	BT12	BT13	GT17	GT18	GT19	GT20			
	BT14	BT14	BT14	BT15	BT15	BT15	GT21	GT21	GT21	GT22	GT22	GT22
	BT16	BT16	BT16	BT17	BT17	BT17	GT23	GT23	GT23	GT24	GT24	GT24

《11月19日》

	1	2	3	4	5	6	7	8	9	10	11	12
8:10	BS参加選手練習時間											
8:15	BD参加選手練習時間											
8:20	GS参加選手練習時間											
8:25	GD参加選手練習時間											
8:35	BS1	BS2	BS3	BS4	BS5	BS6	BS7	BS8	BS9	BS10	BS11	BS12
	BS13	BS14	BD1	BD2	BD3	BD4	BD5	BD6	BD7	BD8	BD9	BD10
	GS1	GS2	GS3	GS4	GS5	GS6	GS7	GS8	GS9	GS10	GS11	GS12
	GS13	GS14	GS15	GS16	GD1	GD2	GD3	GD4	GD5	GD6	GD7	GD8
	GD9	GD10	GD11	GD12	GD13	GD14	BS15	BS16	BS17	BS18	BS19	BS20
	BS21	BS22	BD11	BD12	BD13	BD14	BD15	BD16	BD17	BD18	GS17	GS18
	GS19	GS20	GS21	GS22	GS23	GS24	GD15	GD16	GD17	GD18	GD19	GD20
	GD21	GD22	BS23	BS24	BS25	BS26	BD19	BD20	BD21	BD22	GS25	GS26
	GS27	GS28	GD23	GD24	GD25	GD26						
	BS27		GS29		GD27	GS30	BD23	BS28		BD24		GD28
	BS29		BS30		BD26	GS32	BD25	GS31		GD29		GD30

※試合は空いたコートから試合番号順に入れるものとします。

※試合前のコート練習は初戦のみ設けます(団体戦は種目毎に2分,個人戦は3分)。

※試合前のコート練習については本部(主審)の指示に従って行ってください。