

令和6年度 岩手県中学校新人大会バドミントン競技 タイムテーブル

《11月16日》

	1	2	3	4	5	6	7	8	9	10	11	12
8:10(BT練習)	大槌学園	川崎	下小路	矢巾北	前沢	江釣子	大宮	東和	千厩	雫石	東水沢	釜石
8:25(BT練習)	見前南	石鳥谷	飯豊	磐井	江刺第一	久慈						
8:40(GT練習)	花泉	東水沢	江釣子	赤崎シャトルズ	米内	湯口	矢巾	金ヶ崎	見前南	久慈	大迫	KBF
8:55(GT練習)	飯豊BC	大宮	大槌学園	遠野	川崎	前沢	雫石	北上・南	侍浜	南城	磐井	monkey
9:20	BT1	BT2	GT1	GT2	GT3	GT4	GT5	GT6	GT7	GT8	BT4	BT5
	BT6	BT7	BT8	BT9	BT3	BT10	GT9	GT10	GT11	GT12	GT13	GT14
	GT15	GT16	BT11	BT12	BT13	BT14	GT17	GT18	GT19	GT20		
	BT15	BT15	BT15	BT16	BT16	BT16	GT21	GT21	GT21	GT22	GT22	GT22
	BT17	BT17	BT17	BT18	BT18	BT18	GT23	GT23	GT23	GT24	GT24	GT24

《11月17日》

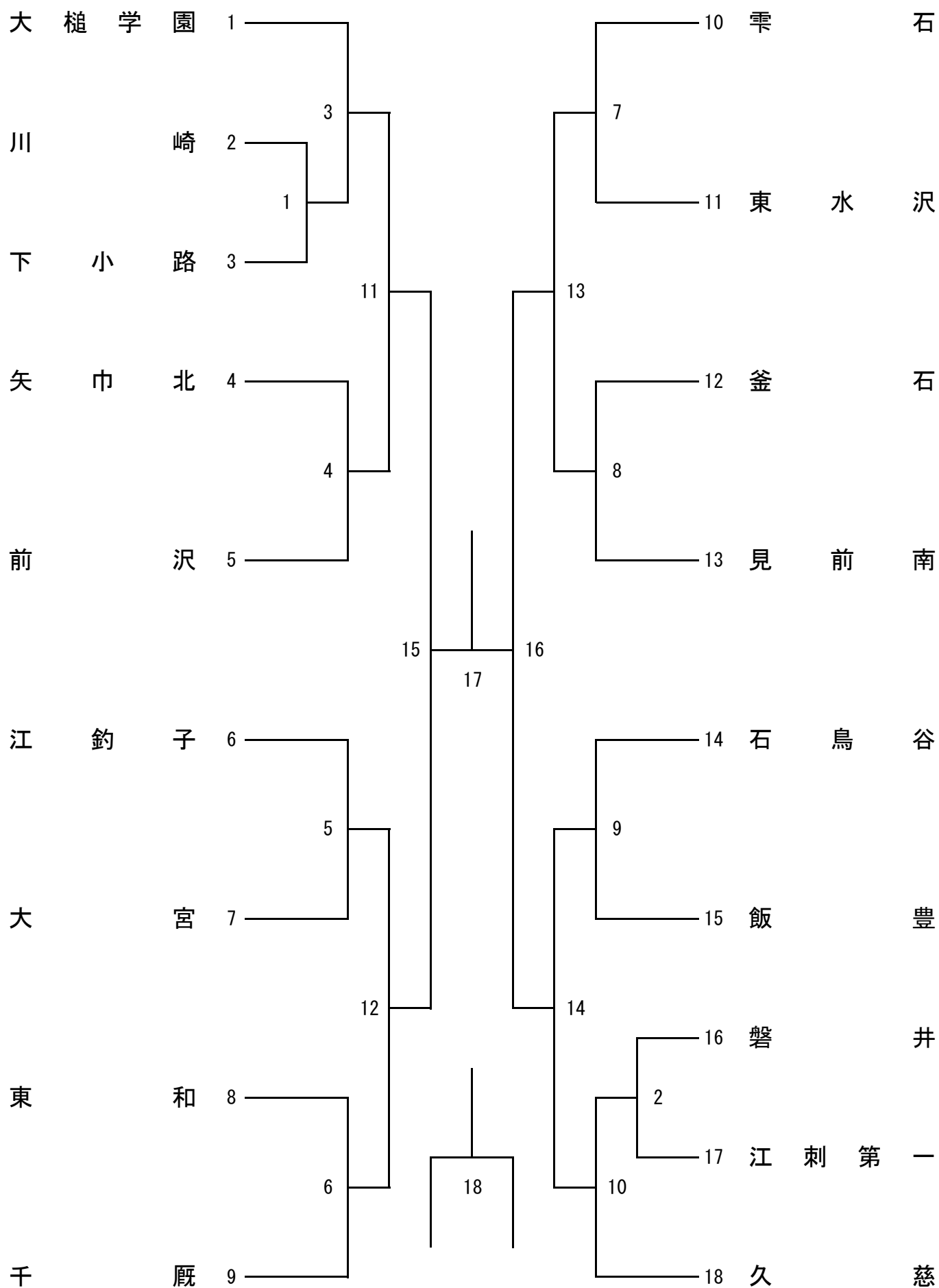
	1	2	3	4	5	6	7	8	9	10	11	12
8:10	BS参加選手練習時間											
8:20	BD参加選手練習時間											
8:30	GS参加選手練習時間											
8:40	GD参加選手練習時間											
9:00	BS1	BS2	BS3	BS4	BS5	BS6	BS7	BS8	BS9	BS10	BS11	BS12
	BS13	BS14	BS15	BS16	BD1	BD2	BD3	BD4	BD5	BD6	BD7	BD8
	BD9	GS1	GS2	GS3	GS4	GS5	GS6	GS7	GS8	GS9	GS10	GS11
	GS12	GS13	GS14	GS15	GD1	GD2	GD3	GD4	GD5	GD6	GD7	GD8
	GD9	GD10	GD11	GD12	GD13	GD14	GD15	BS17	BS18	BS19	BS20	BS21
	BS22	BS23	BS24	BD10	BD11	BD12	BD13	BD14	BD15	BD16	BD17	GS16
	GS17	GS18	GS19	GS20	GS21	GS22	GS23	GD16	GD17	GD18	GD19	GD20
	GD21	GD22	GD23	BS25	BS26	BS27	BS28	BD18	BD19	BD20	BD21	GS24
	GS25	GS26	GS27	GD24	GD25	GD26	GD27					
	BS29	BS30		BD22	BD23		GS28	GS29		GD28	GD29	
	BS31	BD24		BS32	BD25		GS30	GD30		GS31	GD31	

※試合は空いたコートから試合番号順に入れるものとします。

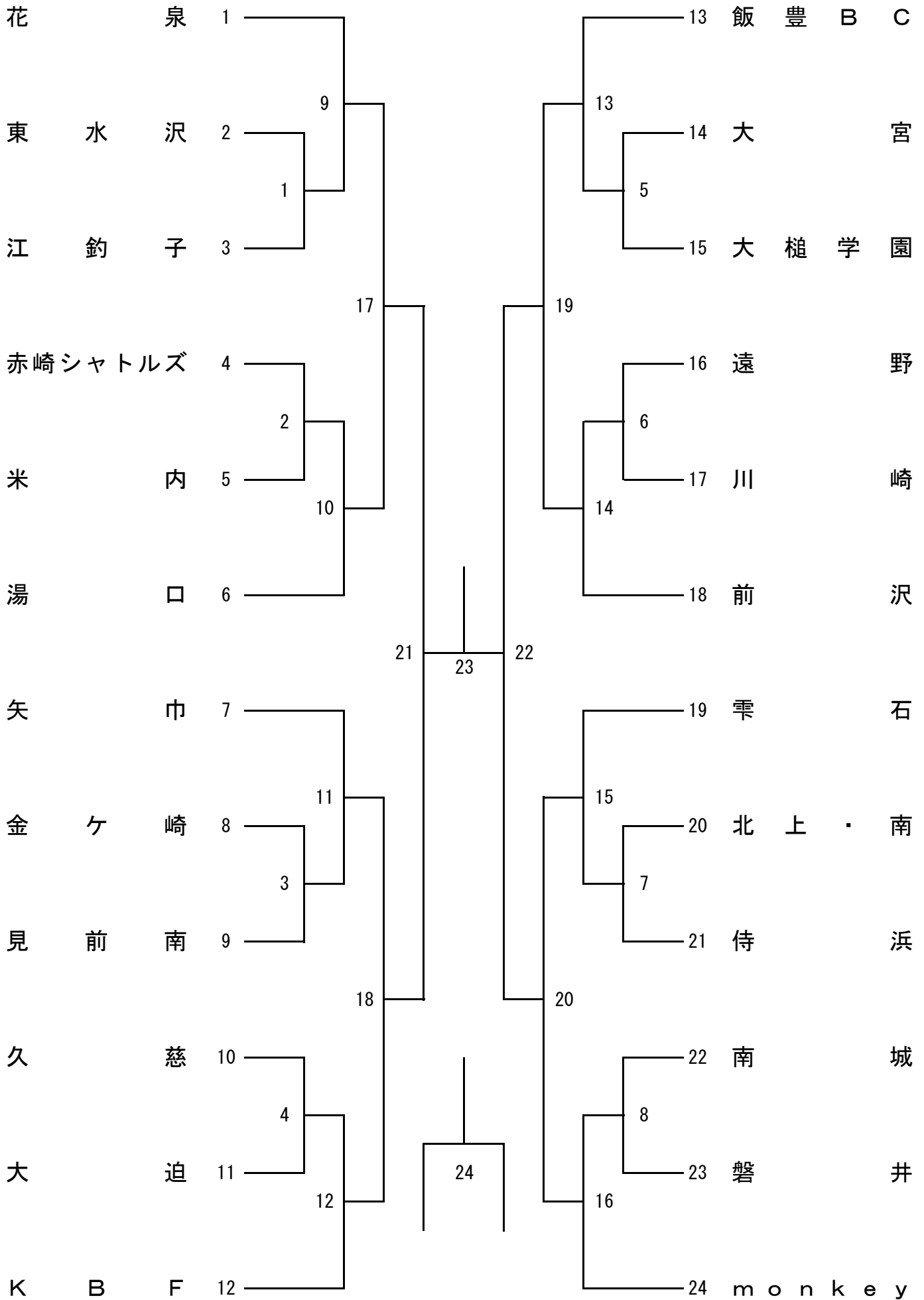
※試合前のコート練習は初戦のみ設けます(団体戦は種目毎に2分,個人戦は3分)。

※試合前のコート練習については本部(主審)の指示に従って行ってください。

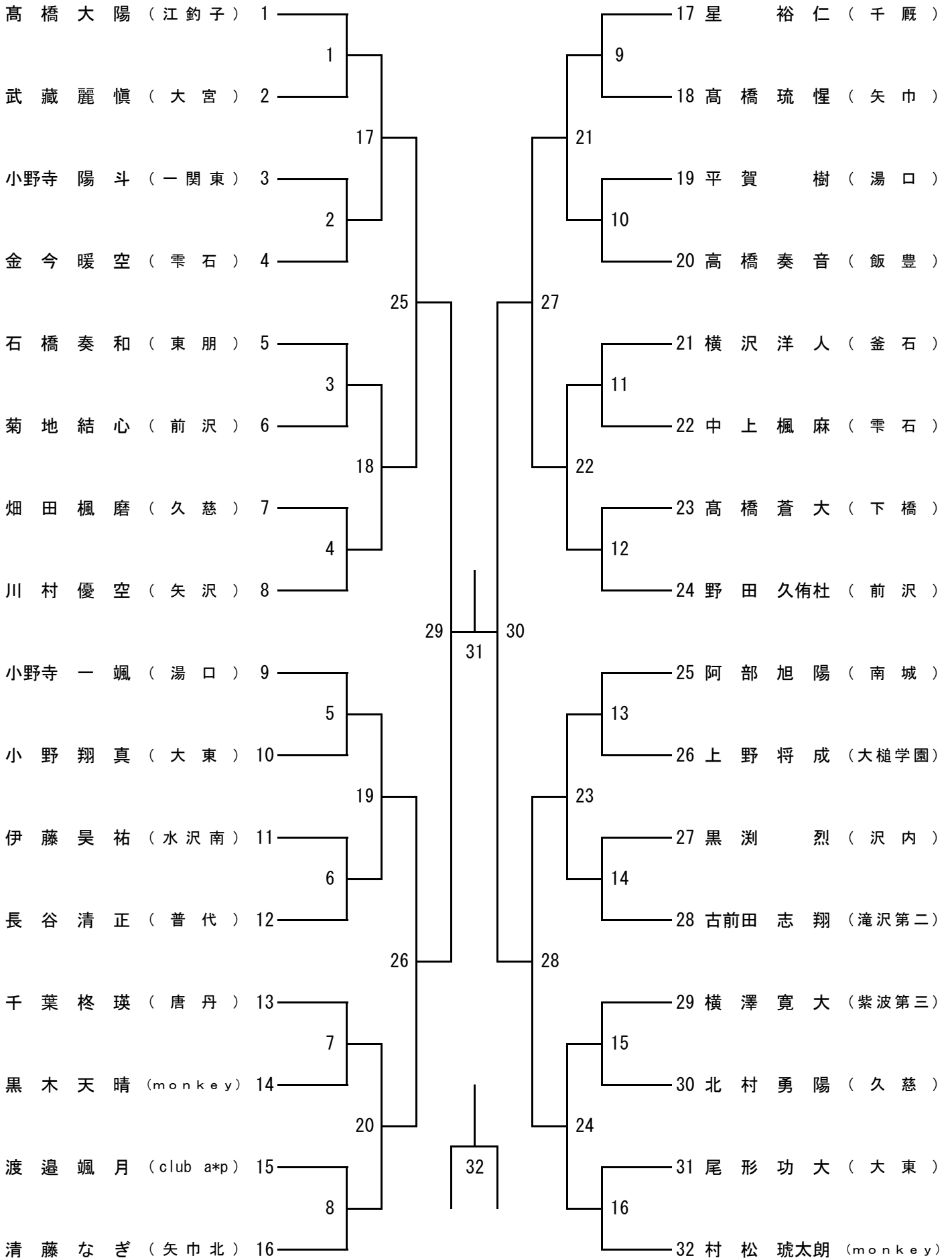
バドミントン競技男子団体 (BT)



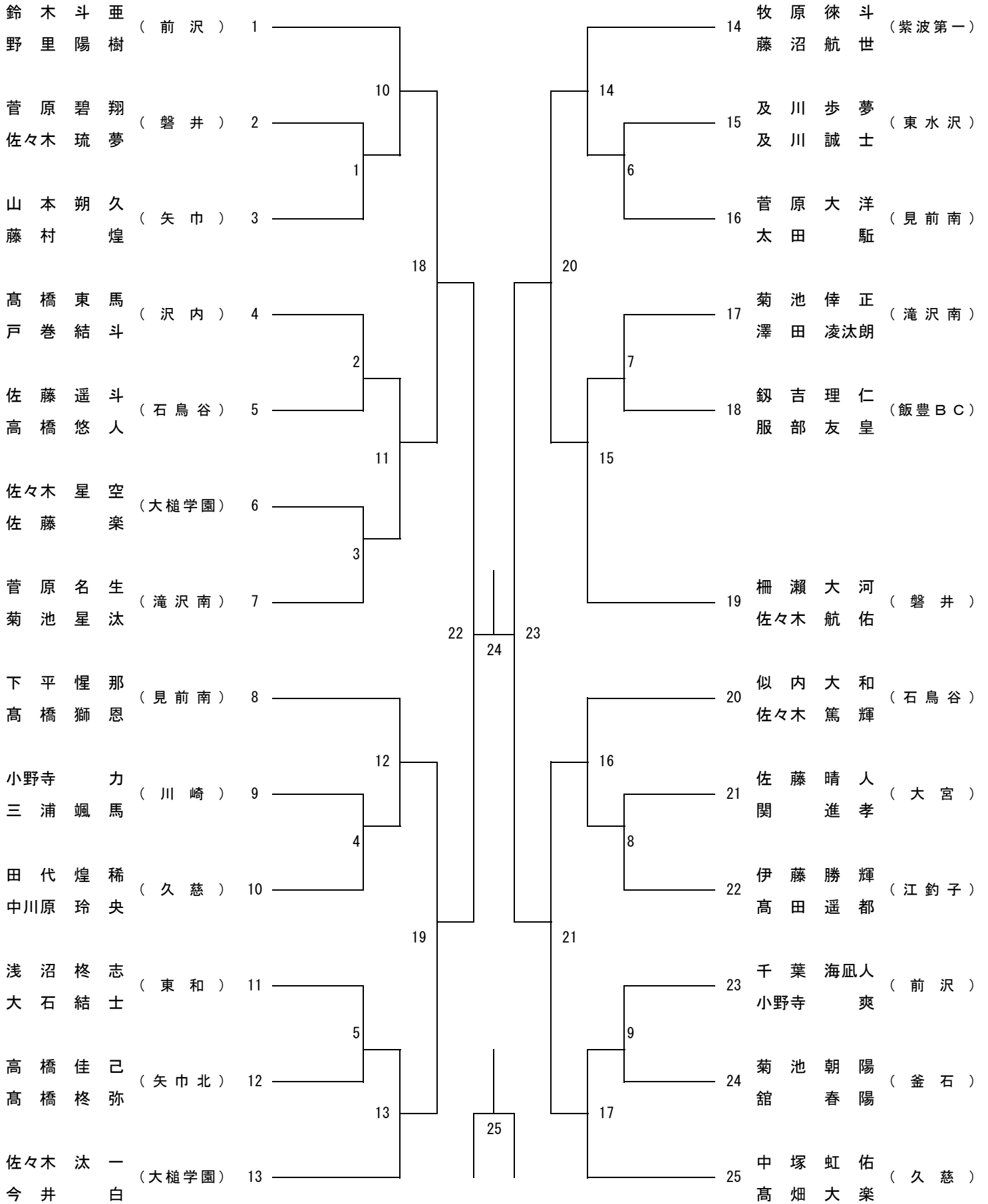
バドミントン競技女子団体 (GT)



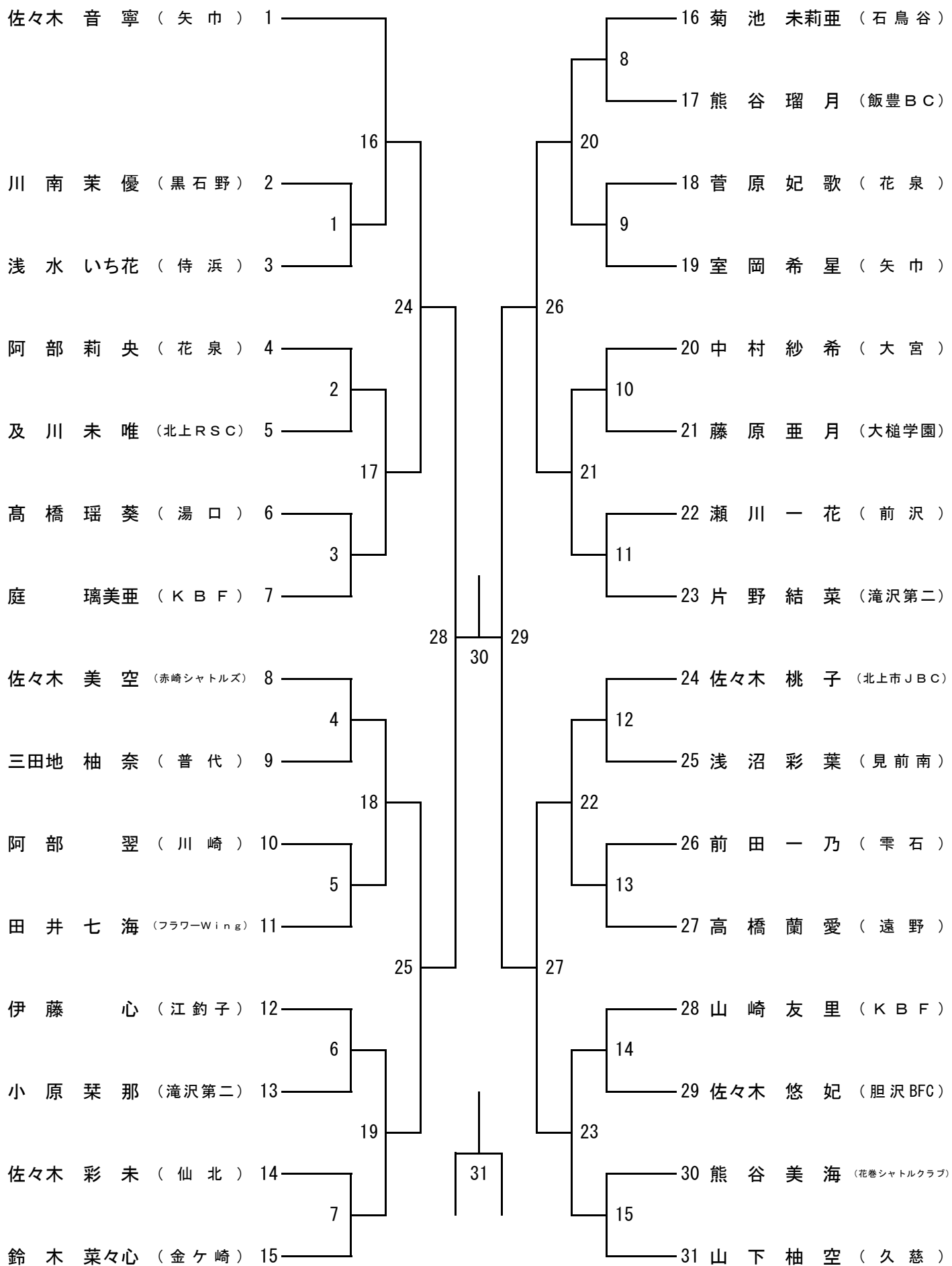
バドミントン競技男子シングルス (BS)



バドミントン競技男子ダブルス (BD)



バドミントン競技女子シングルス (GS)



バドミントン競技女子ダブルス (GD)

