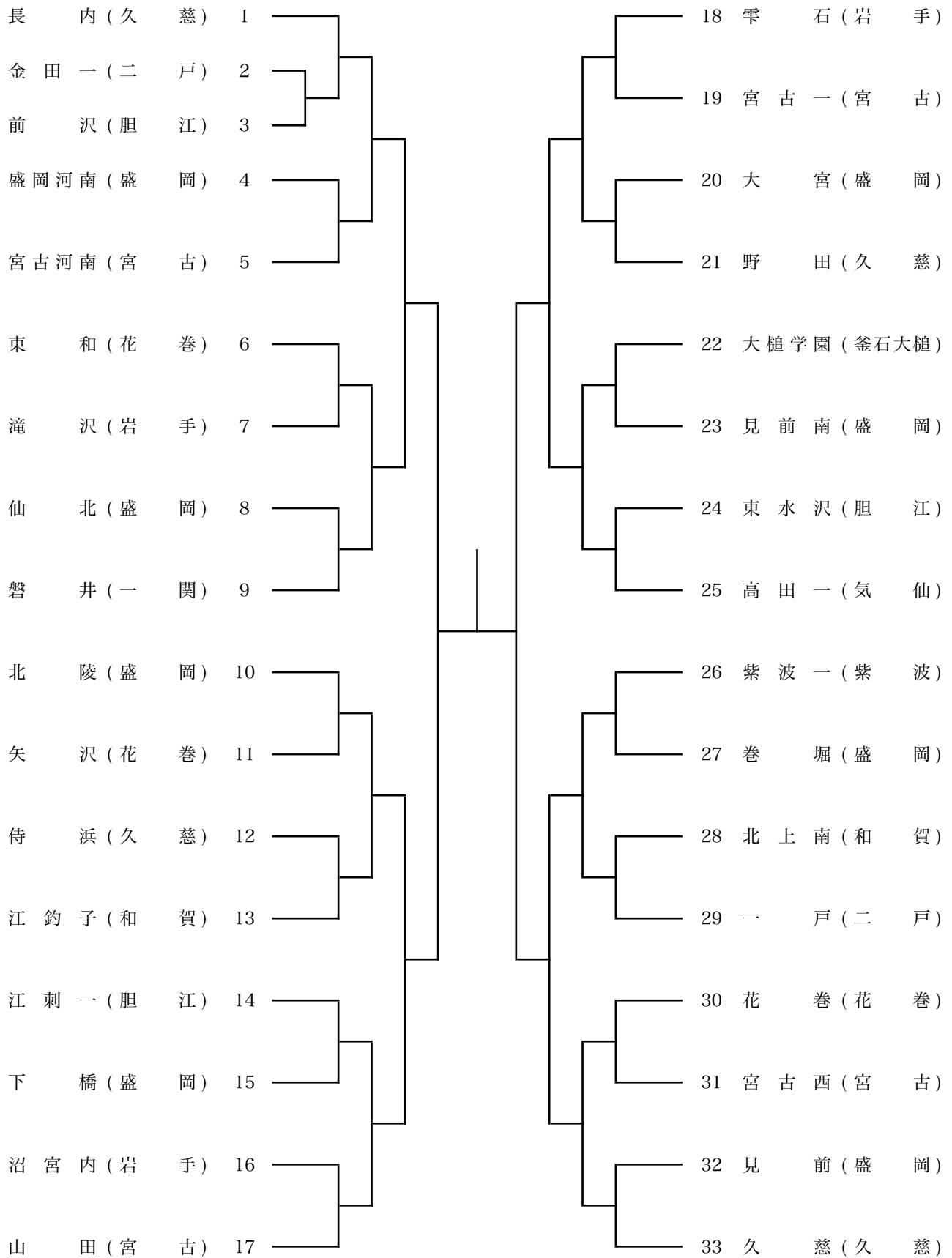
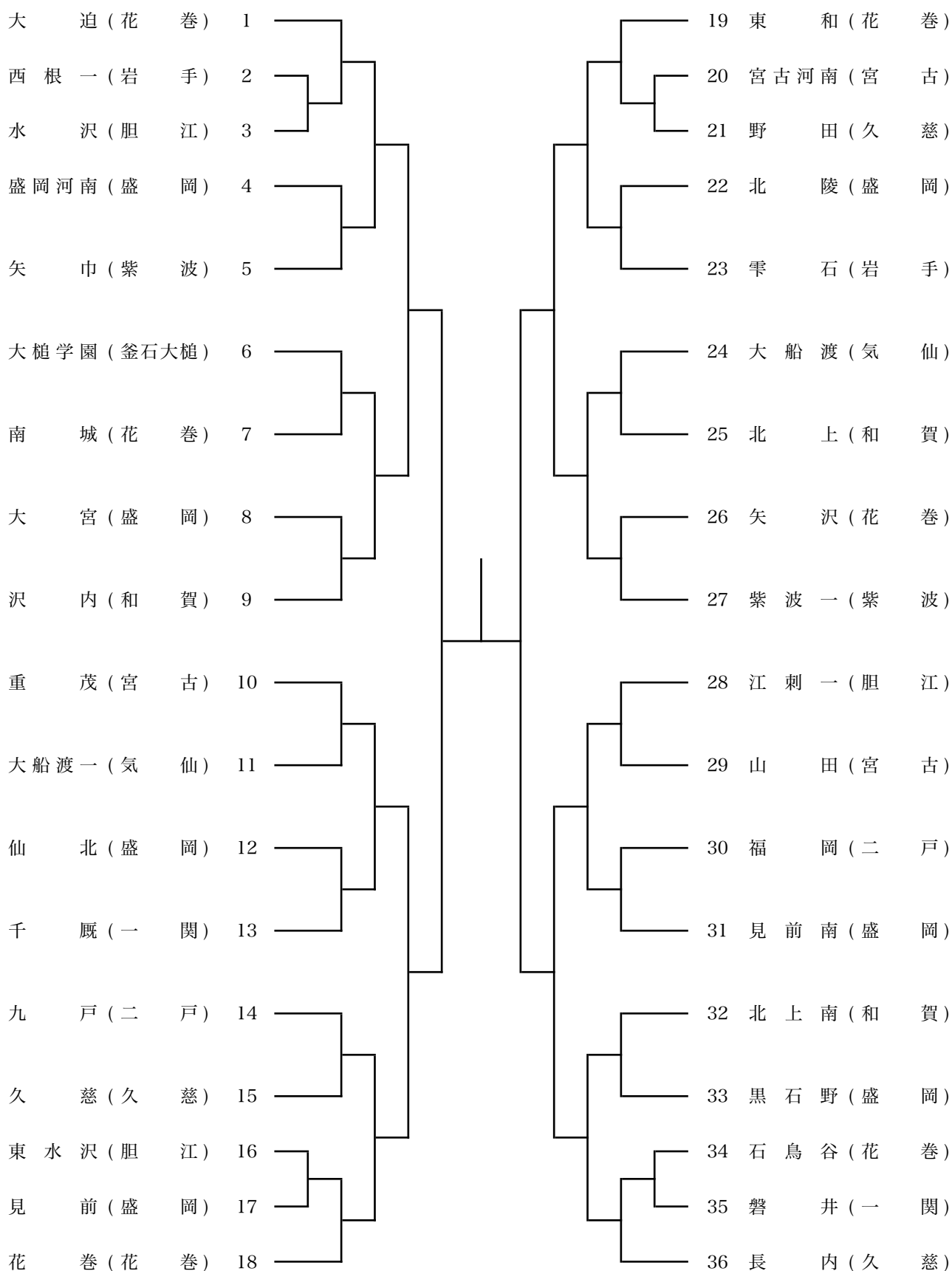


柔道競技組み合わせ

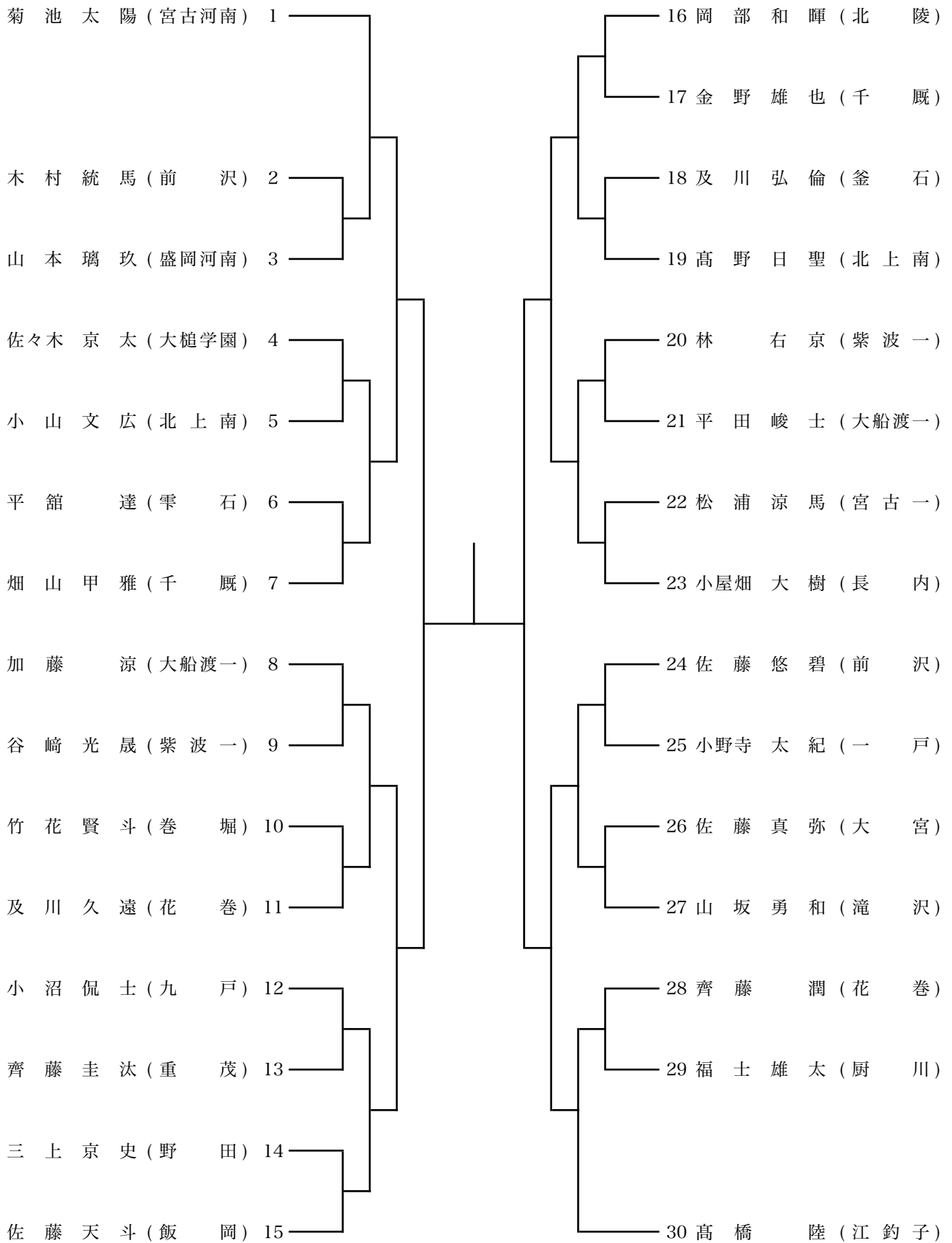
男子団体試合



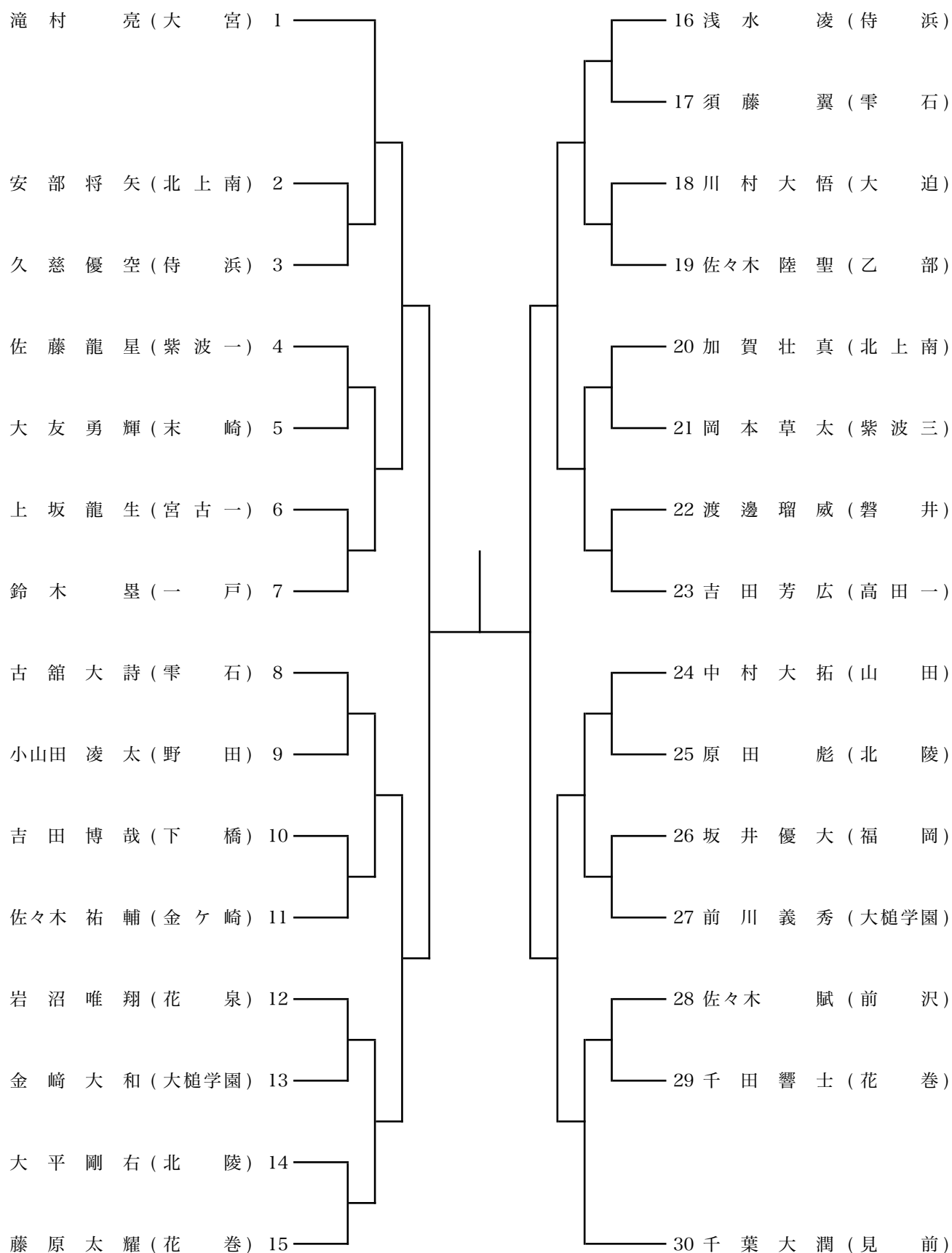
女子団体試合



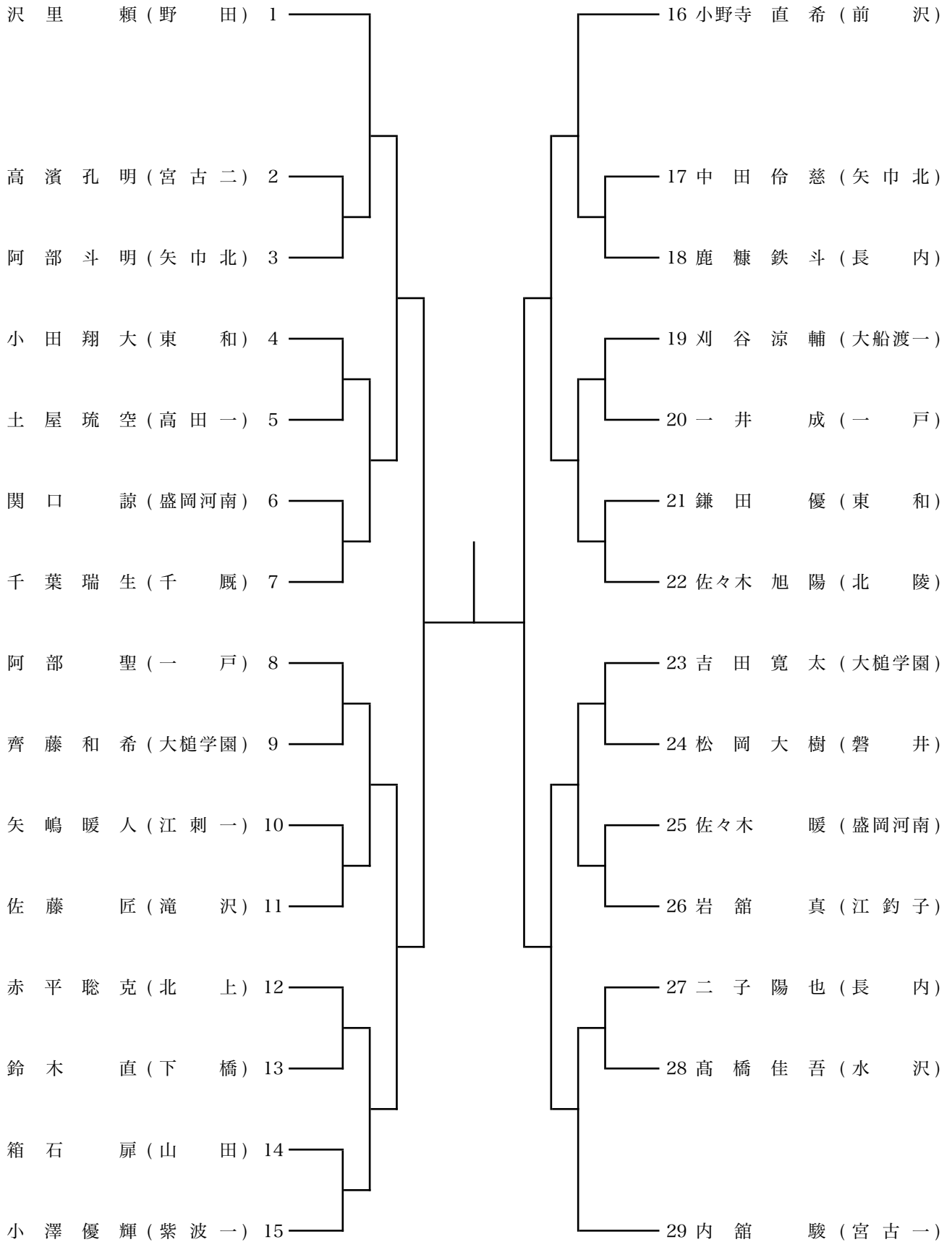
男子個人試合 50kg級



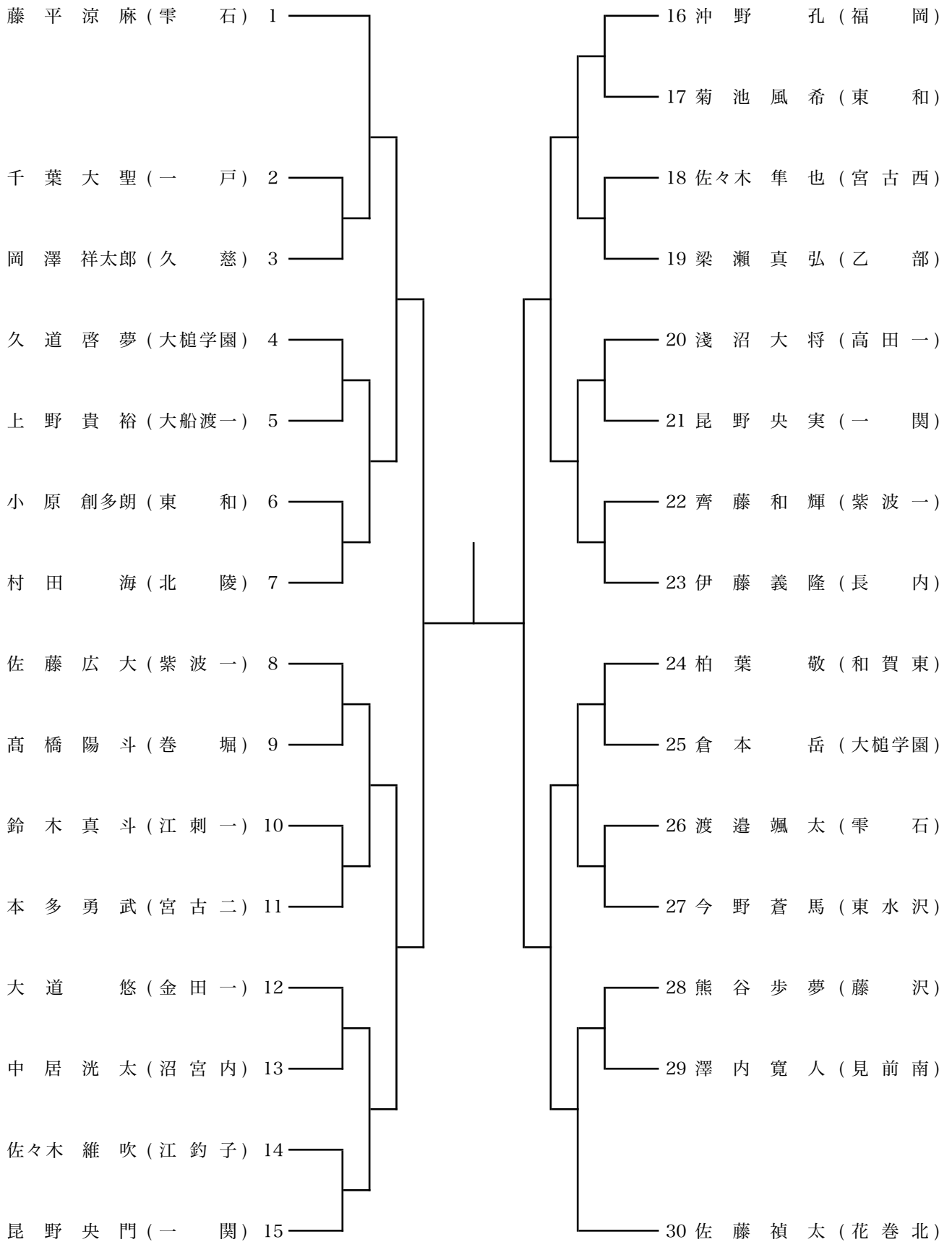
男子個人試合 55kg級



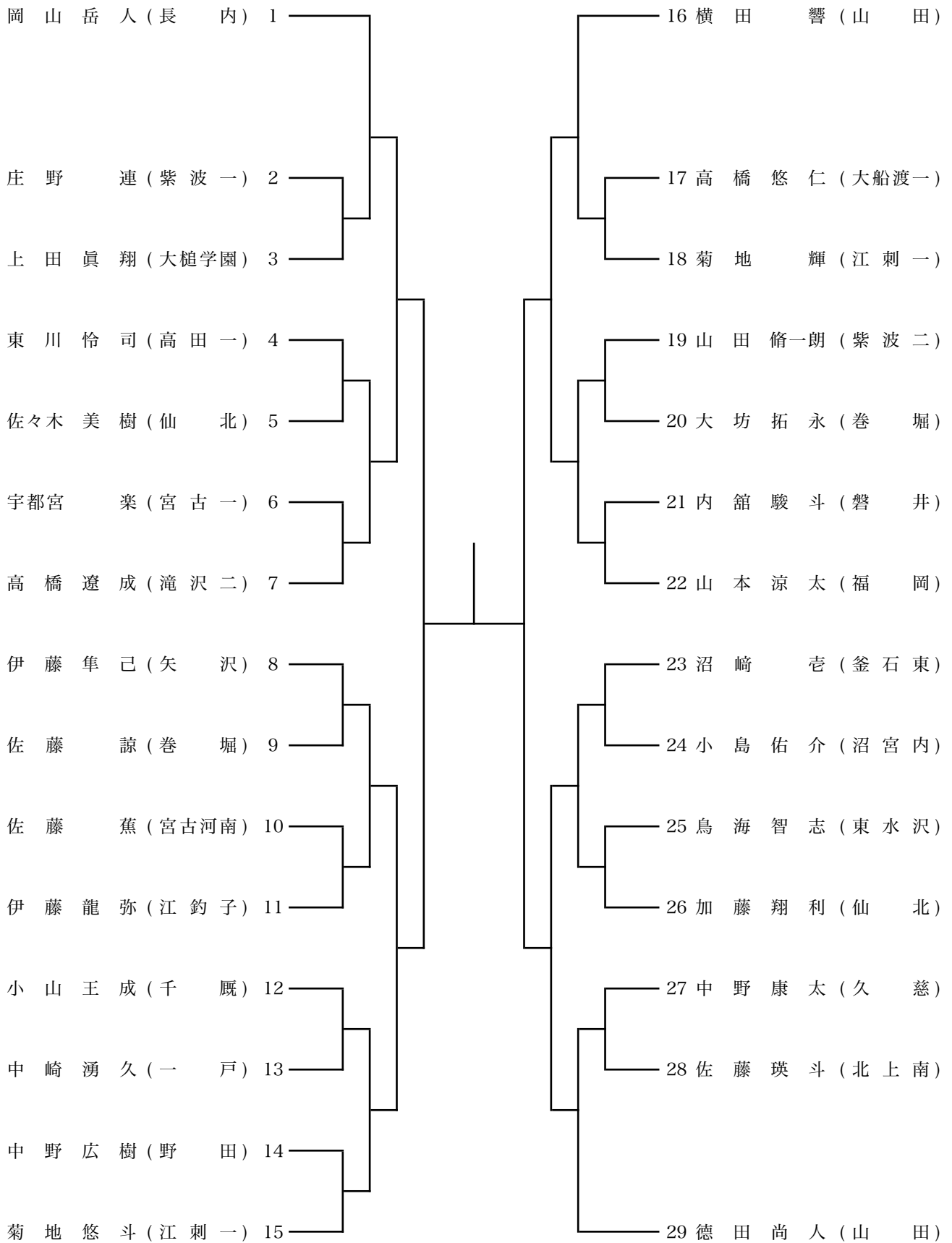
男子個人試合 60kg級



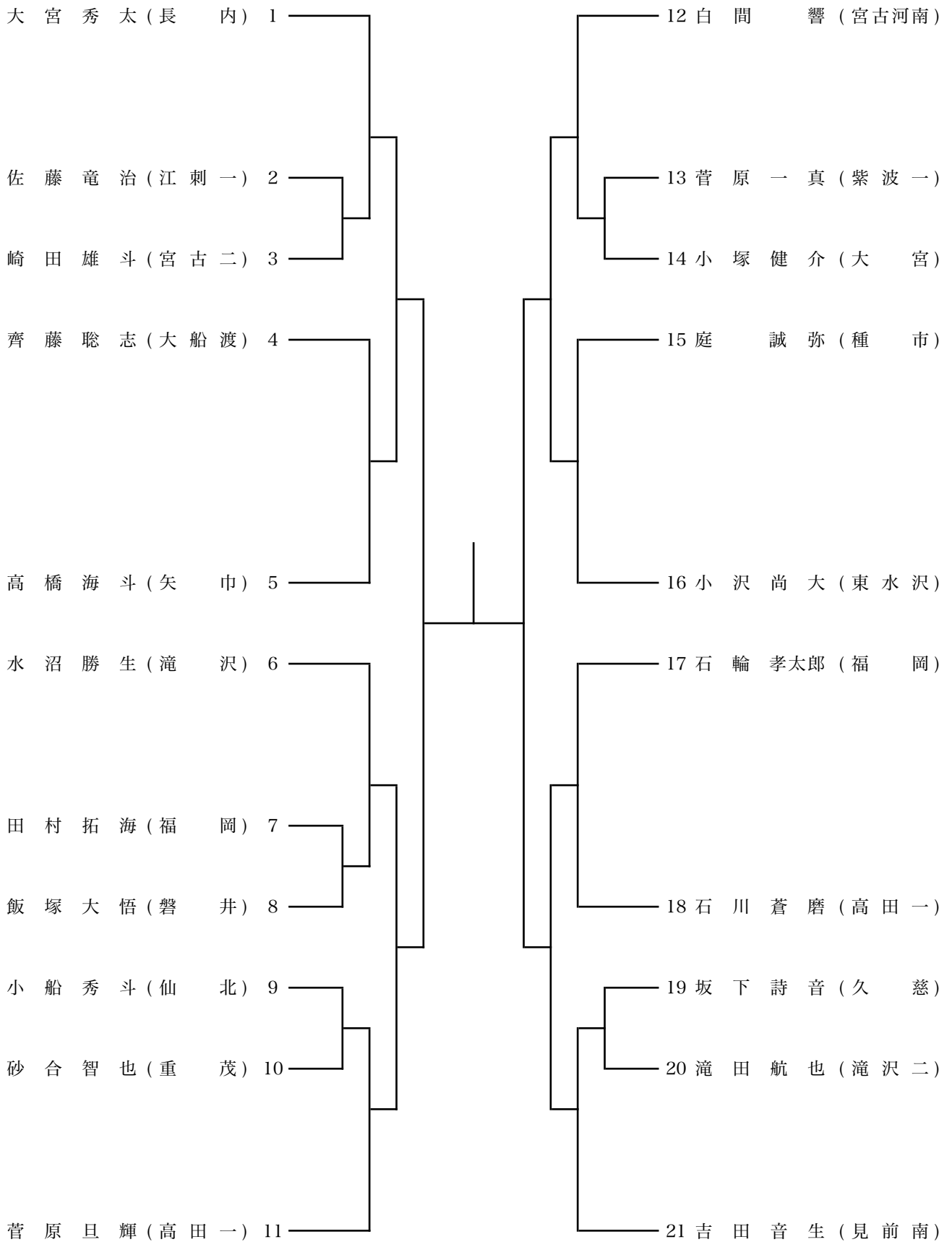
男子個人試合 66kg級



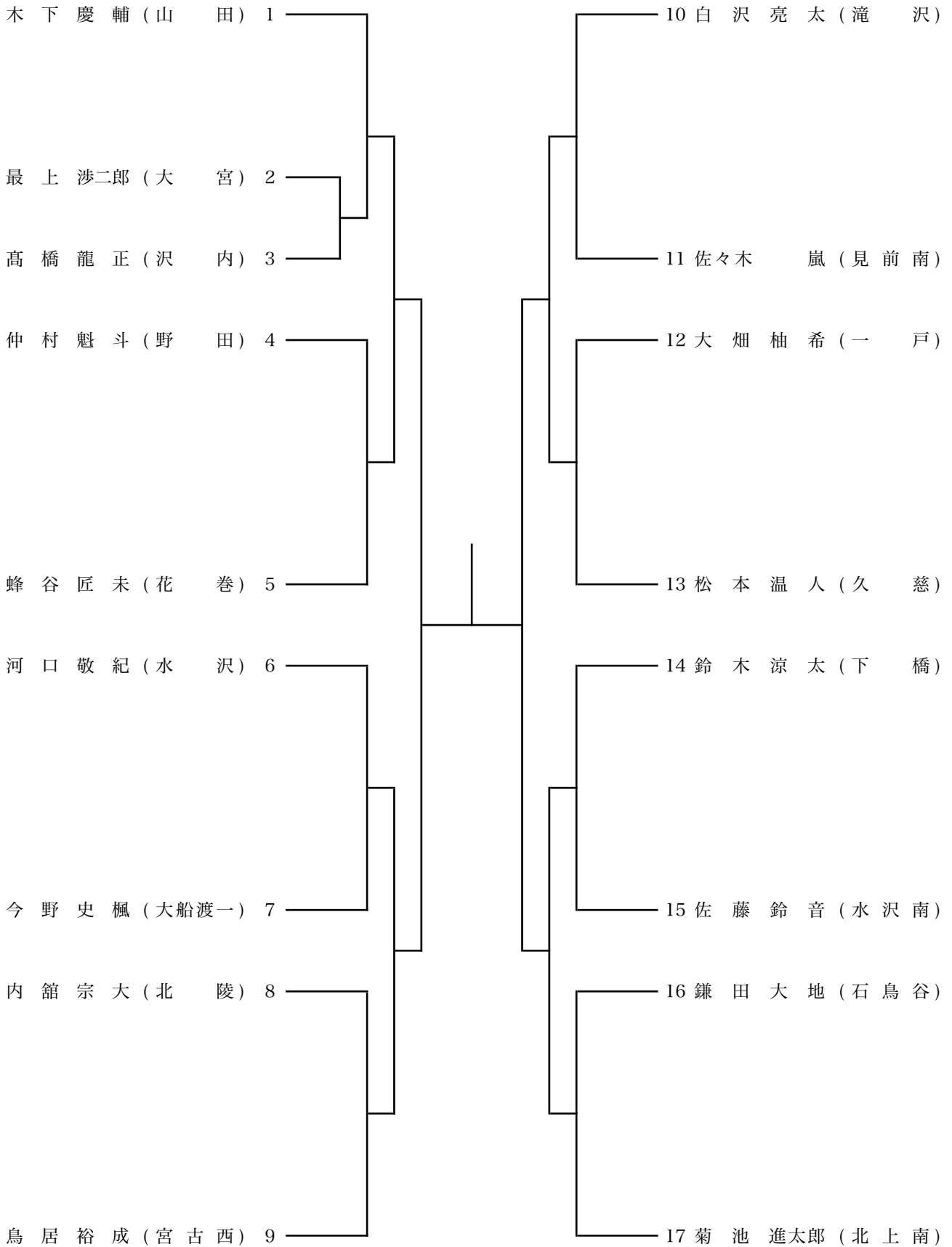
男子個人試合 73kg級



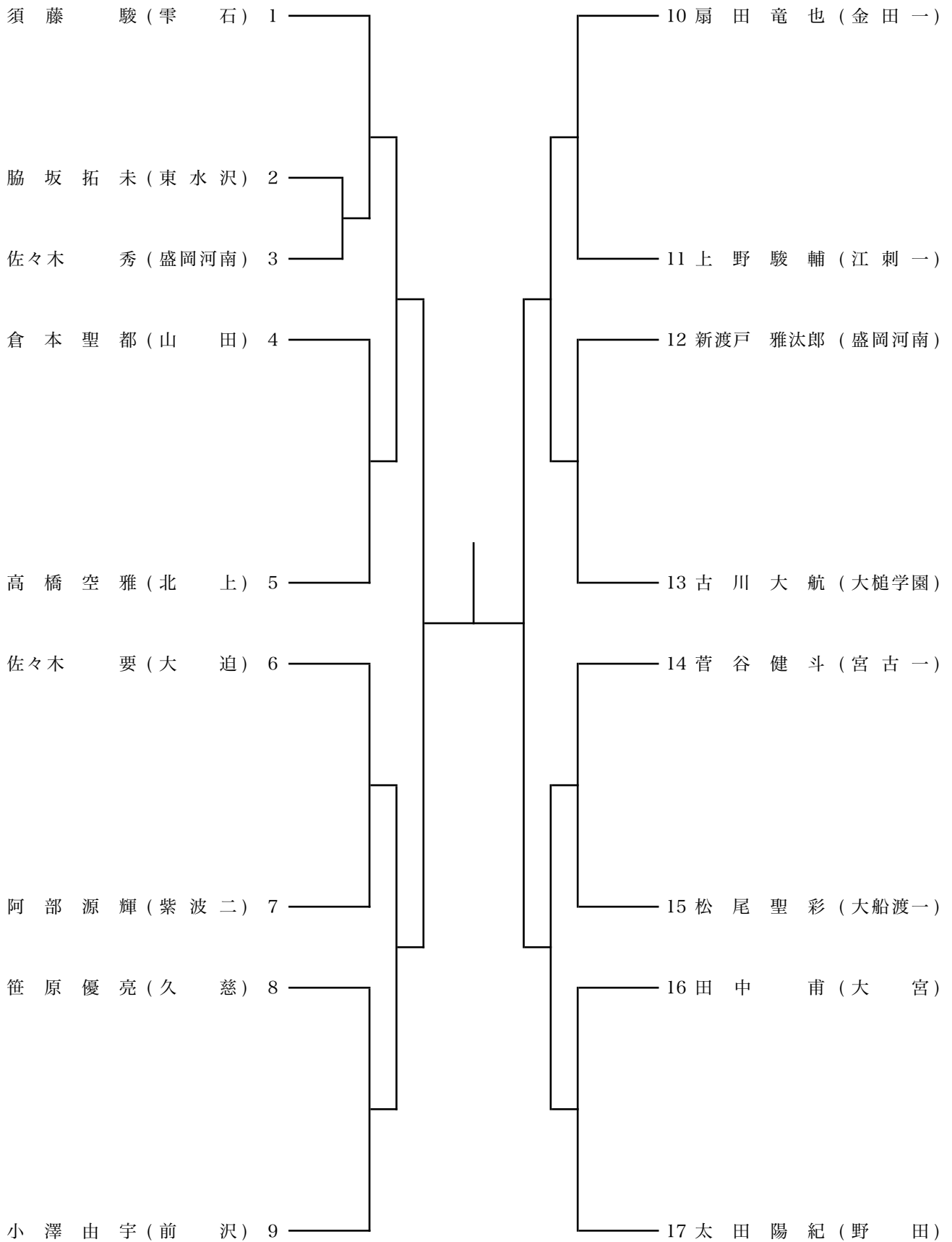
男子個人試合 81kg級



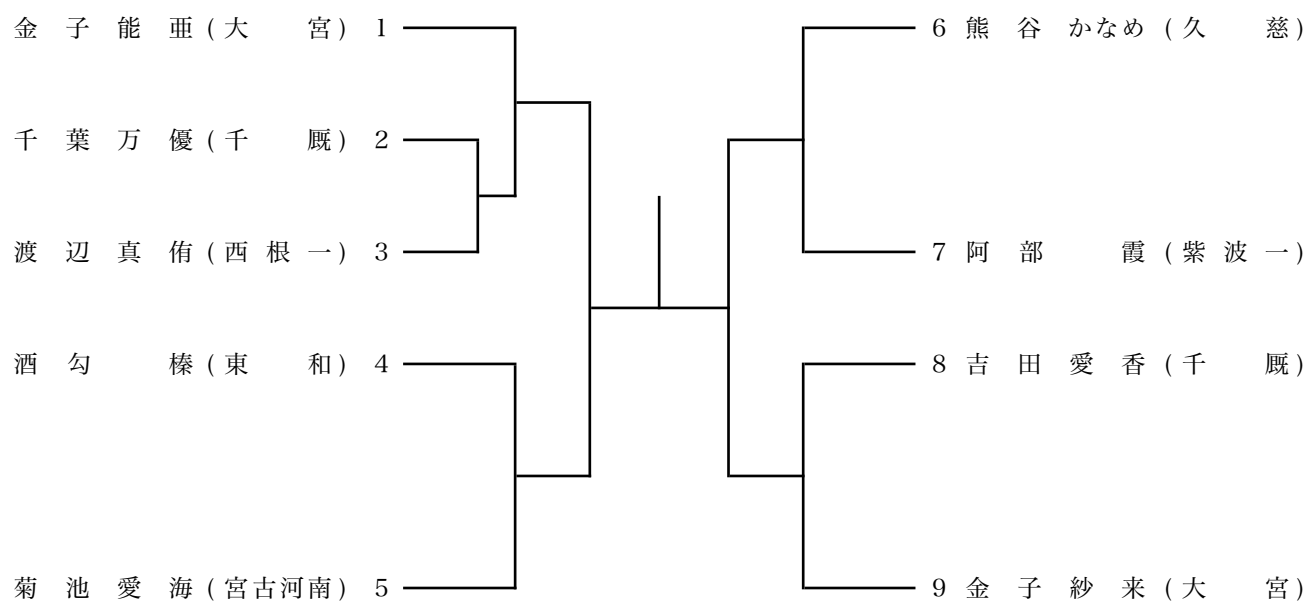
男子個人試合 90kg級



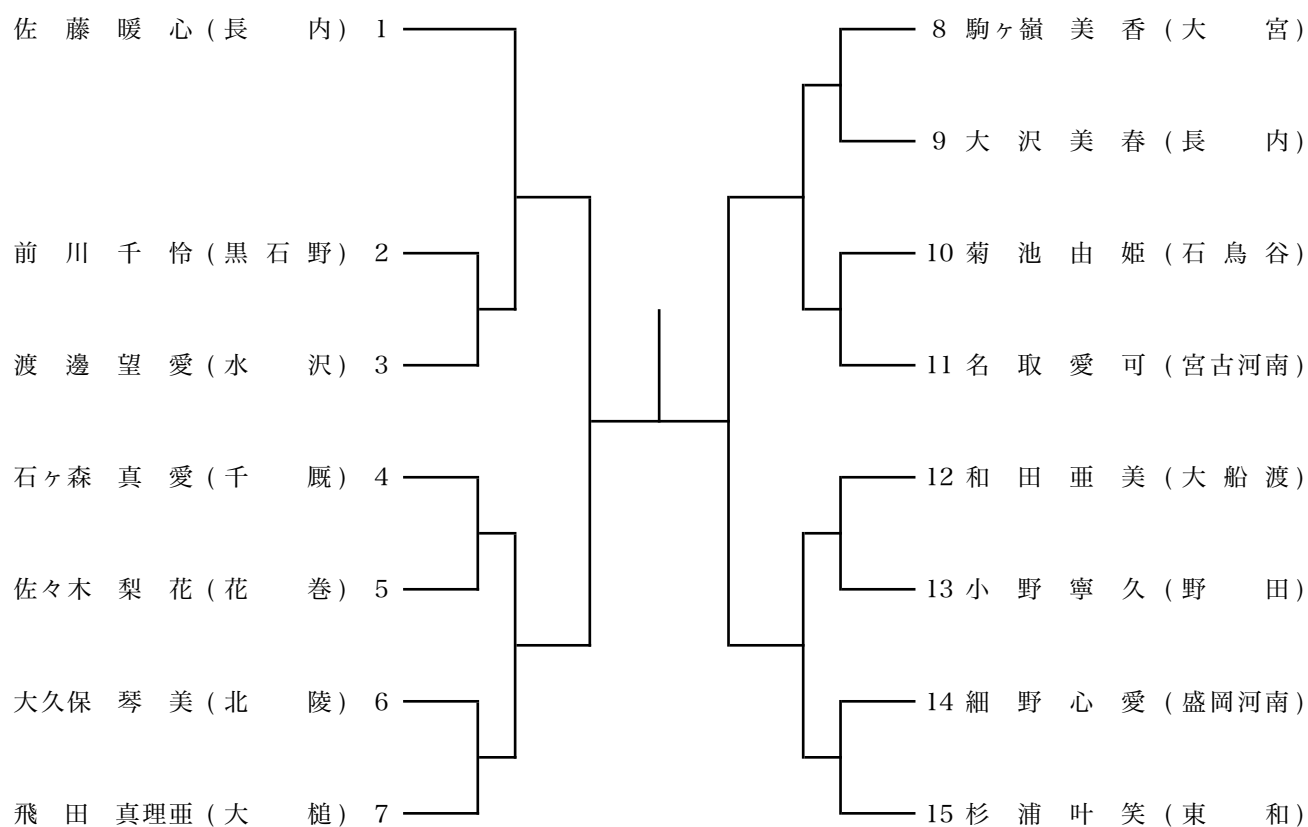
男子個人試合 90kg超級



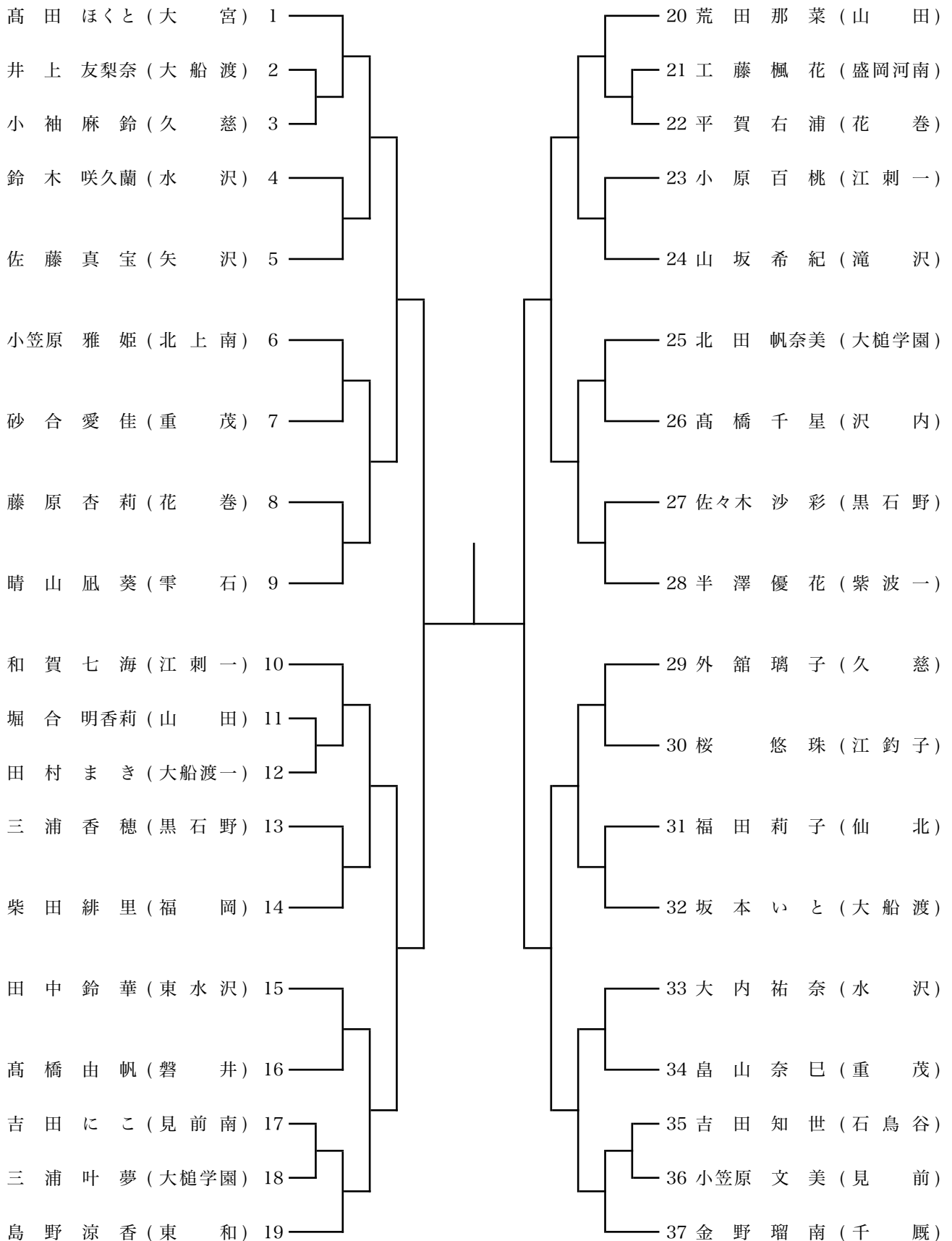
女子個人試合 40kg級



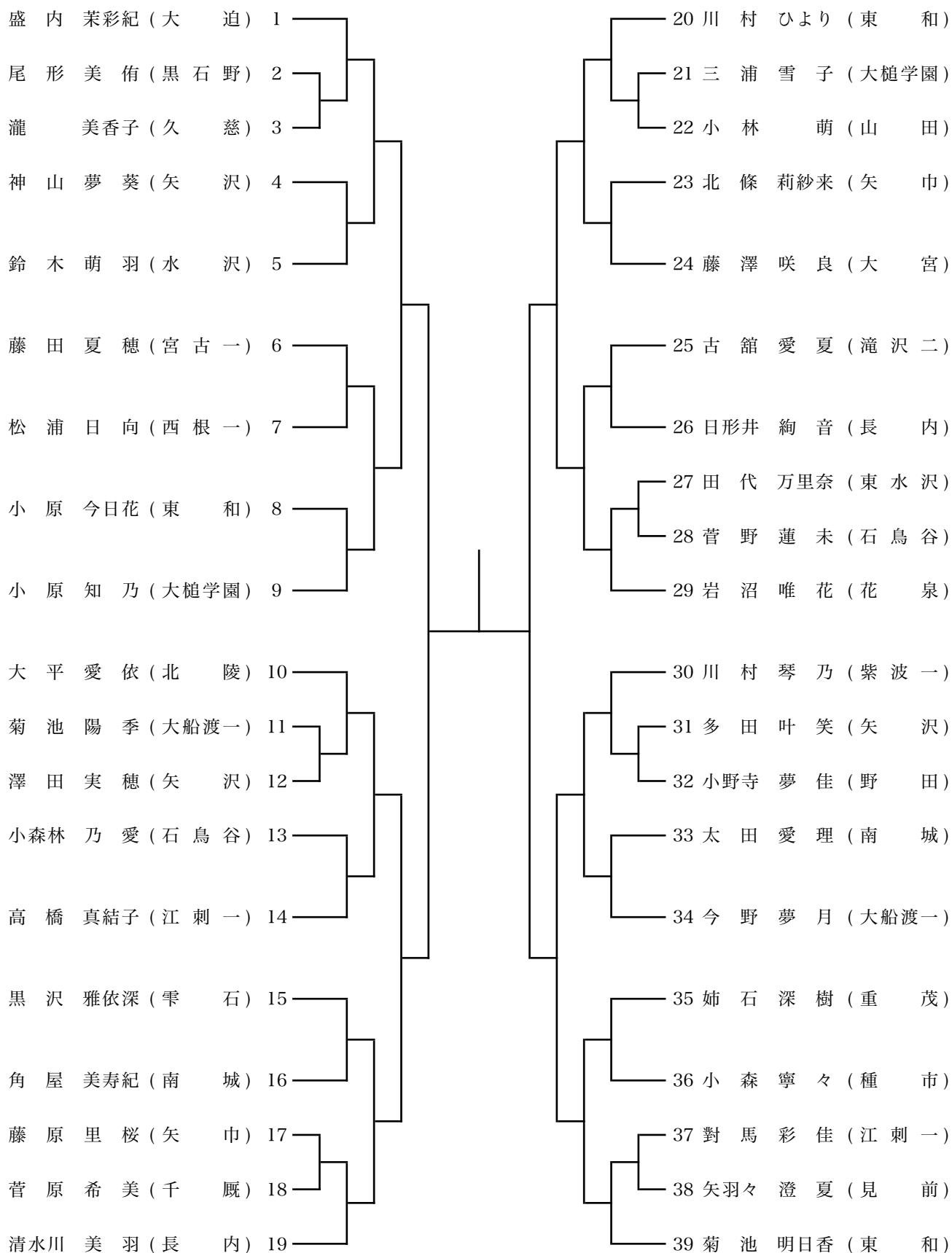
女子個人試合 44kg級



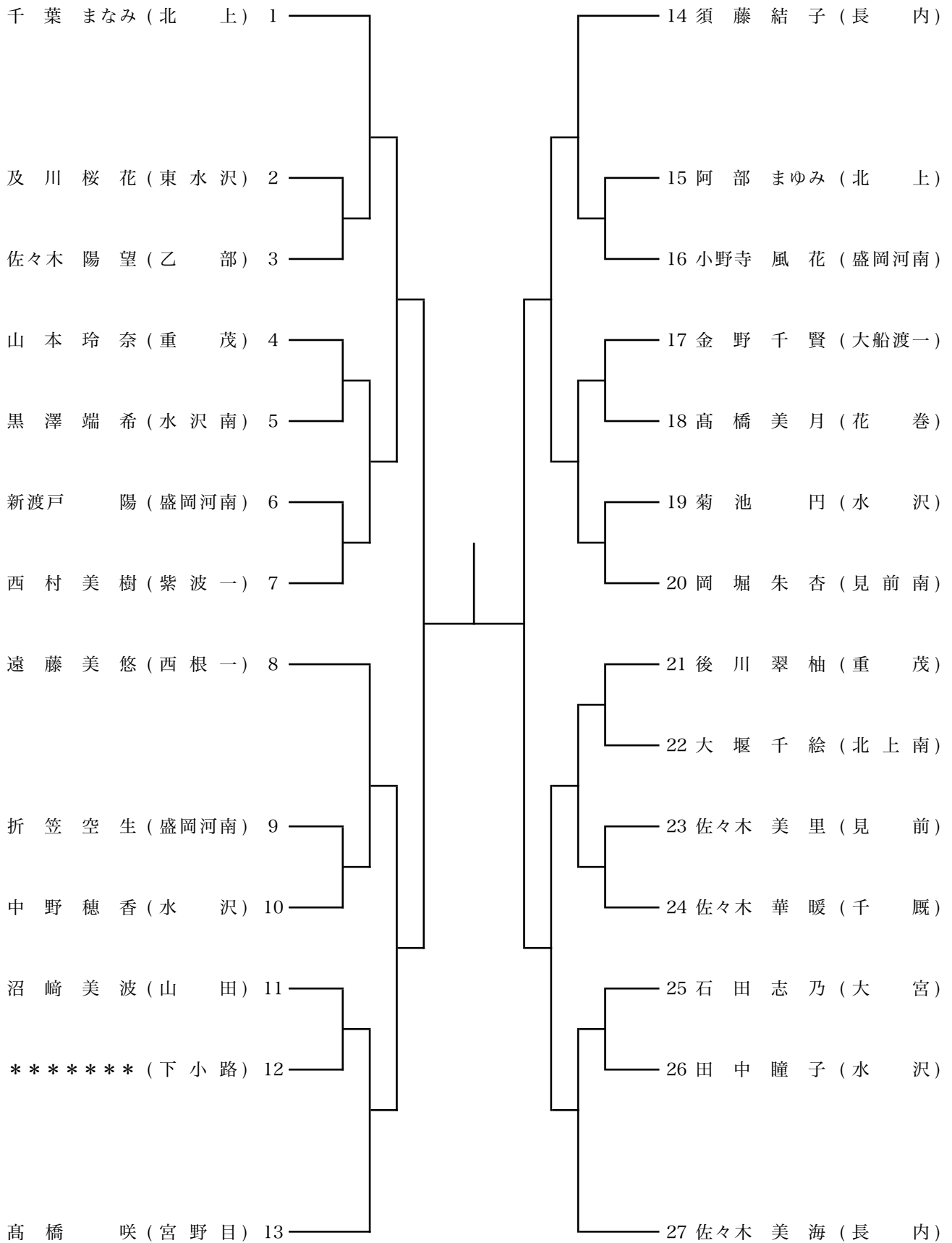
女子個人試合 48kg級



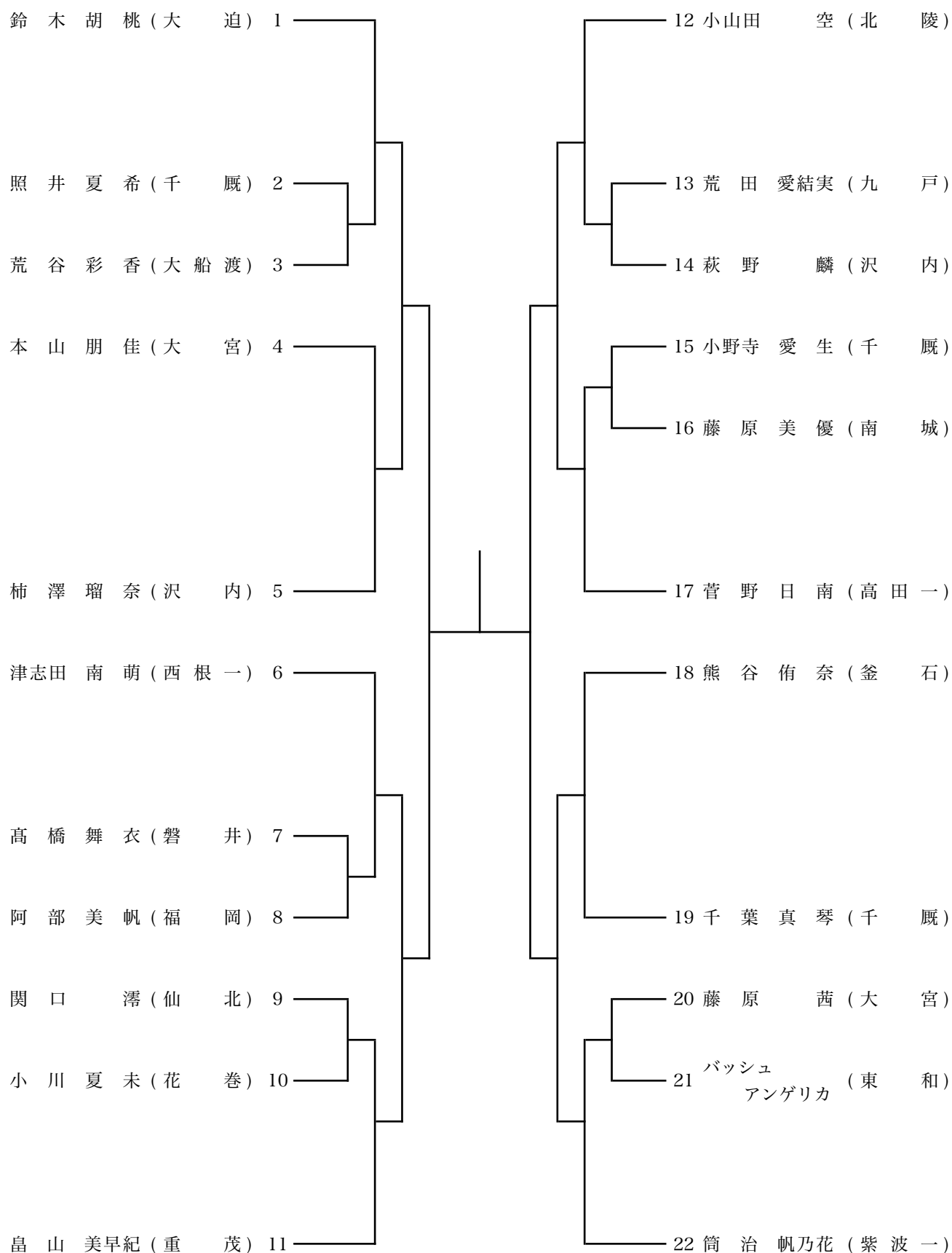
女子個人試合 52kg級



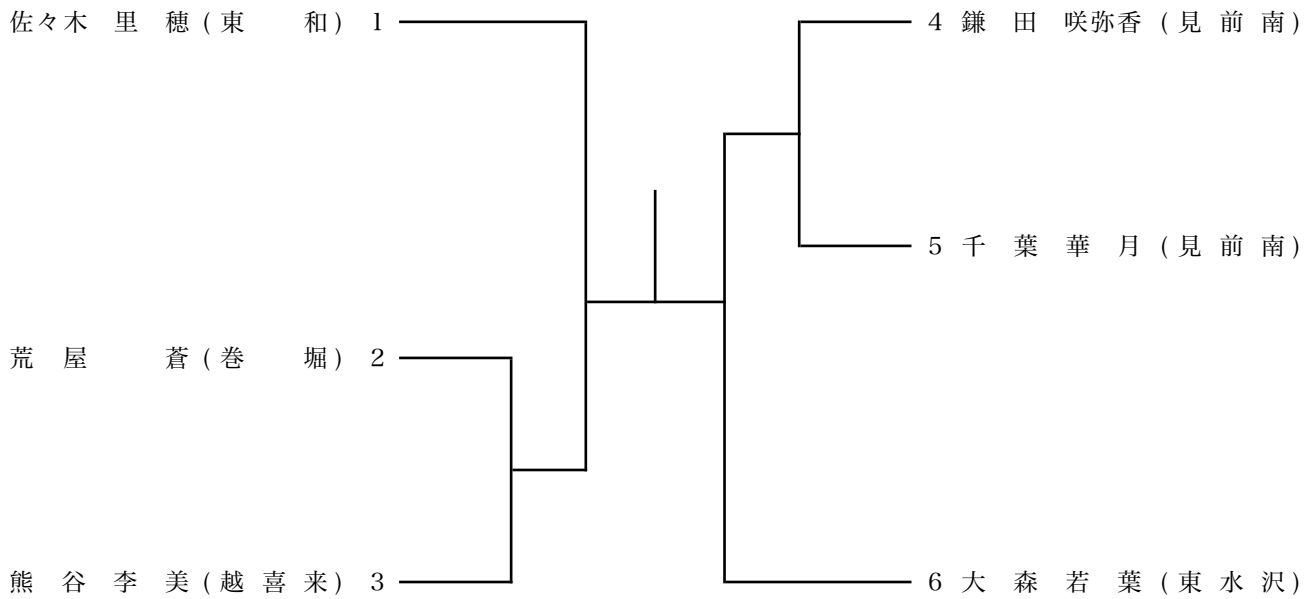
女子個人試合 57kg級



女子個人試合 63kg級



女子個人試合 70kg級



女子個人試合 70kg超級

