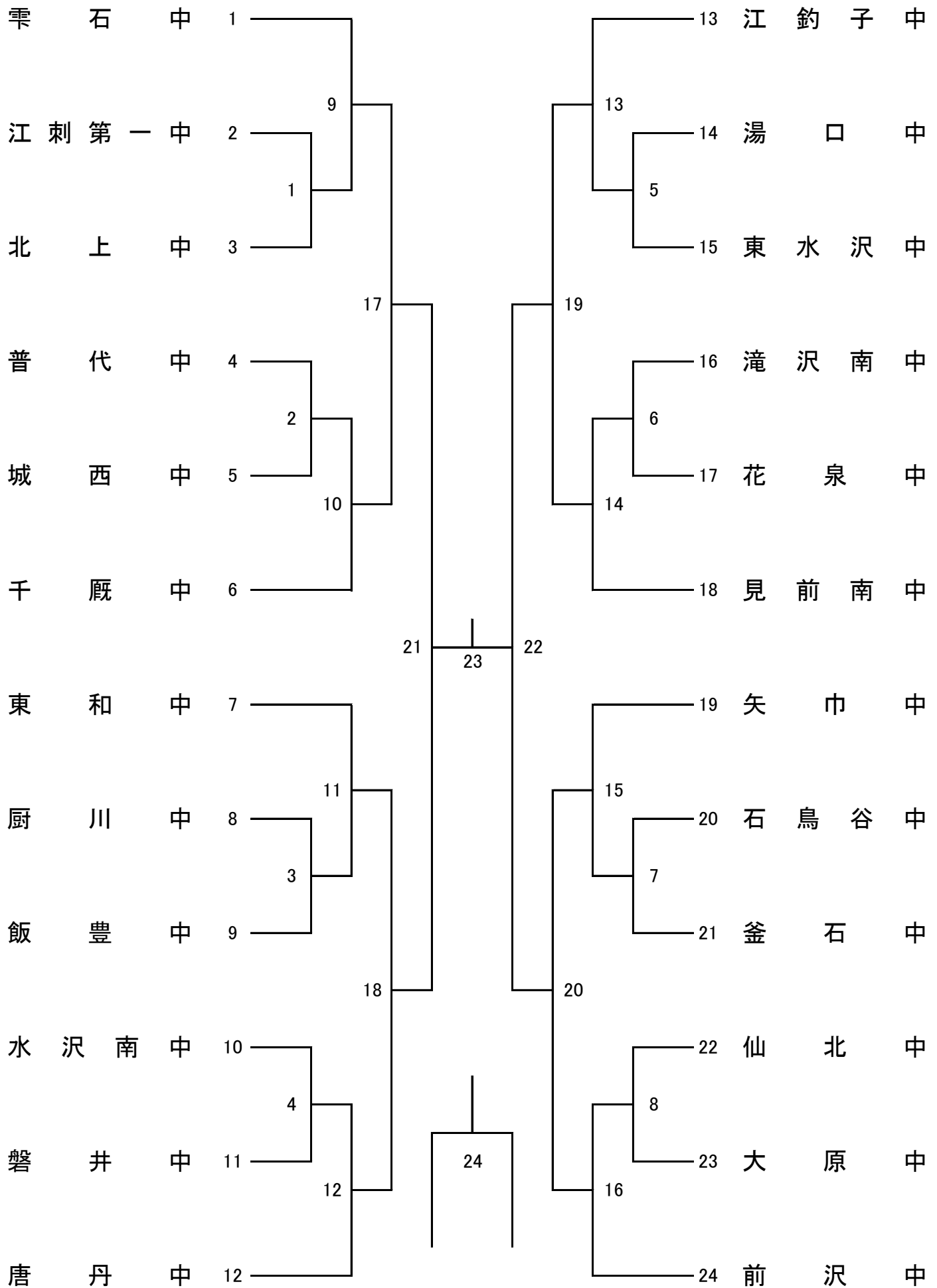
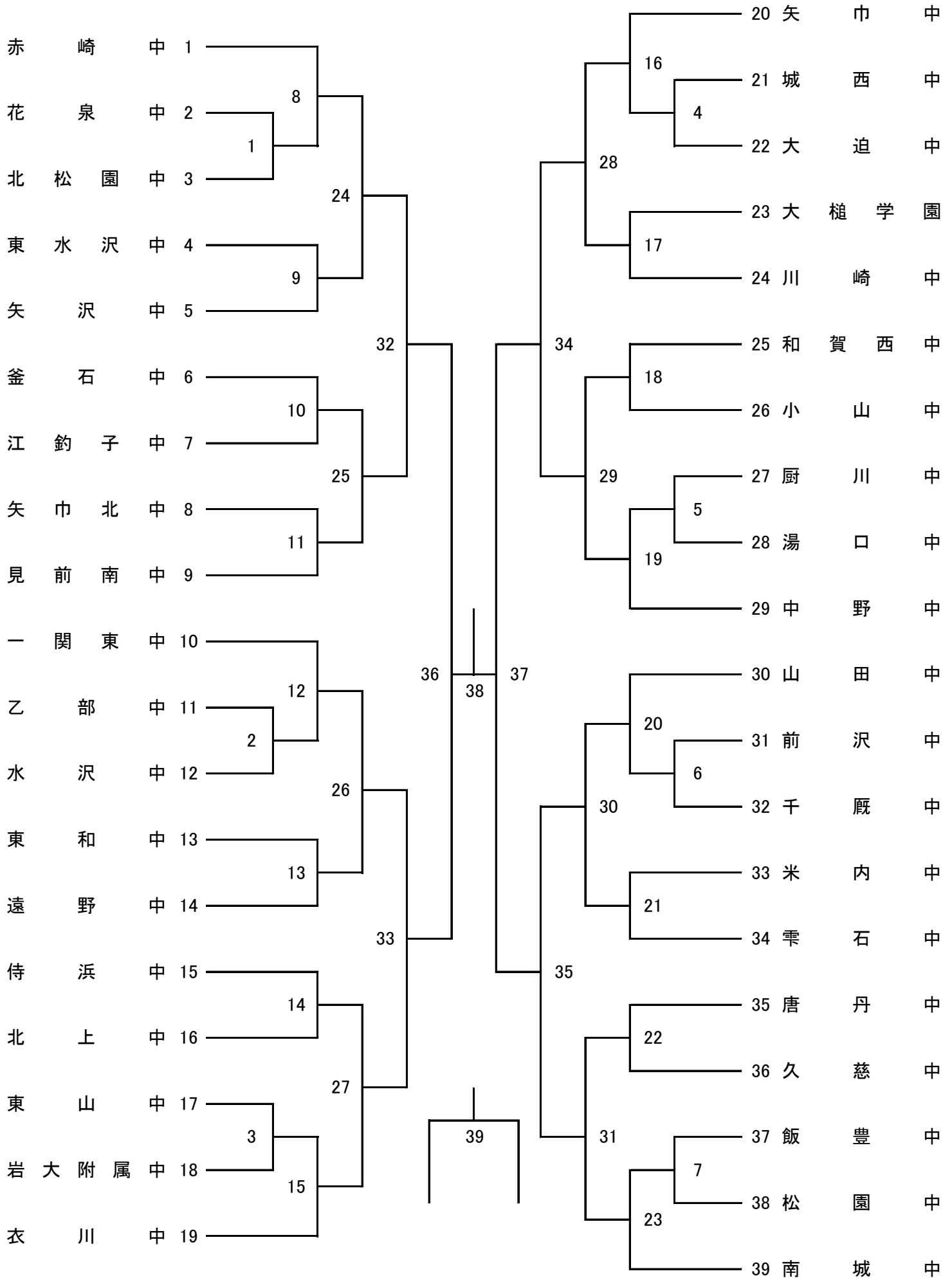


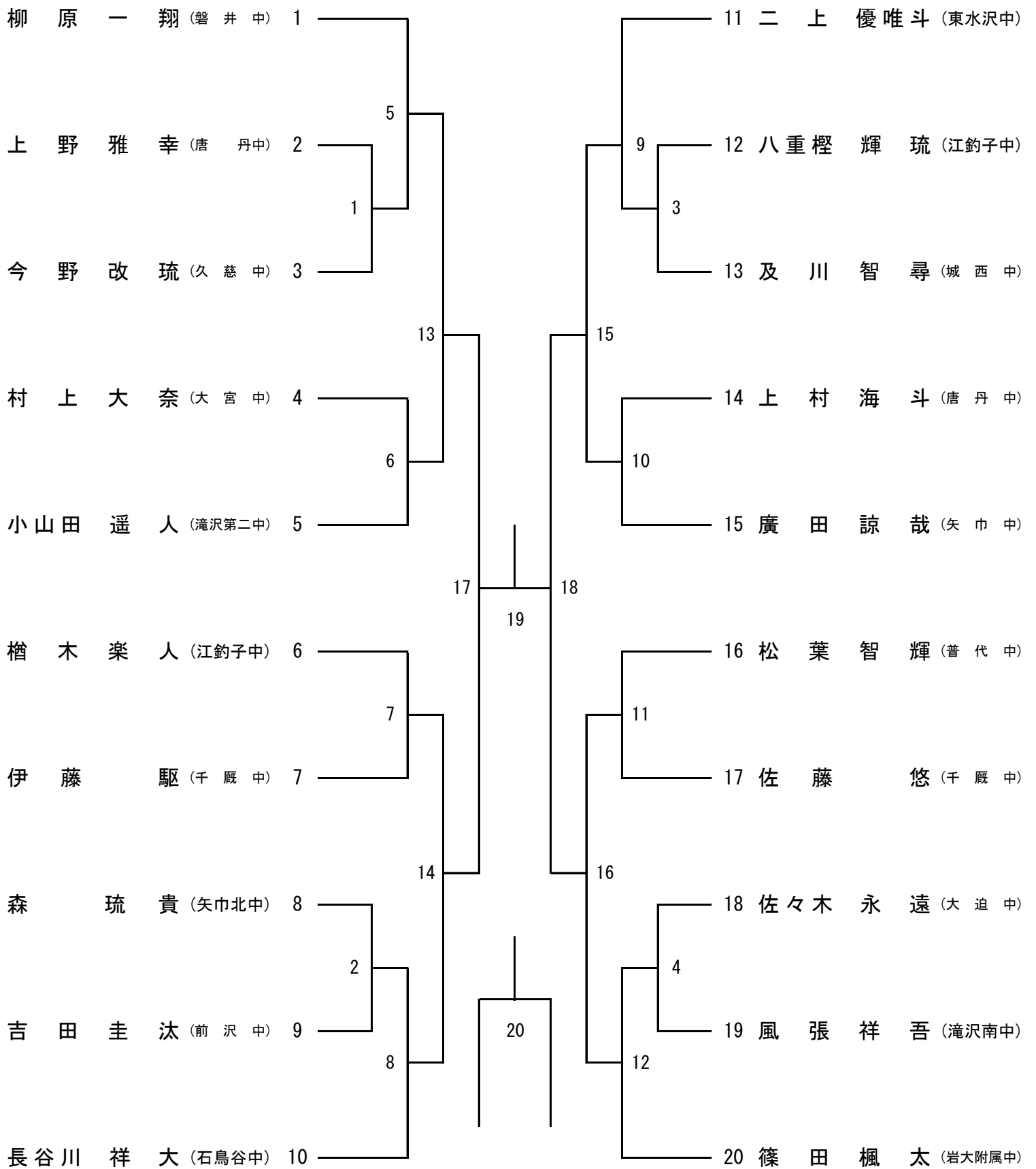
# バドミントン競技男子団体(BT)



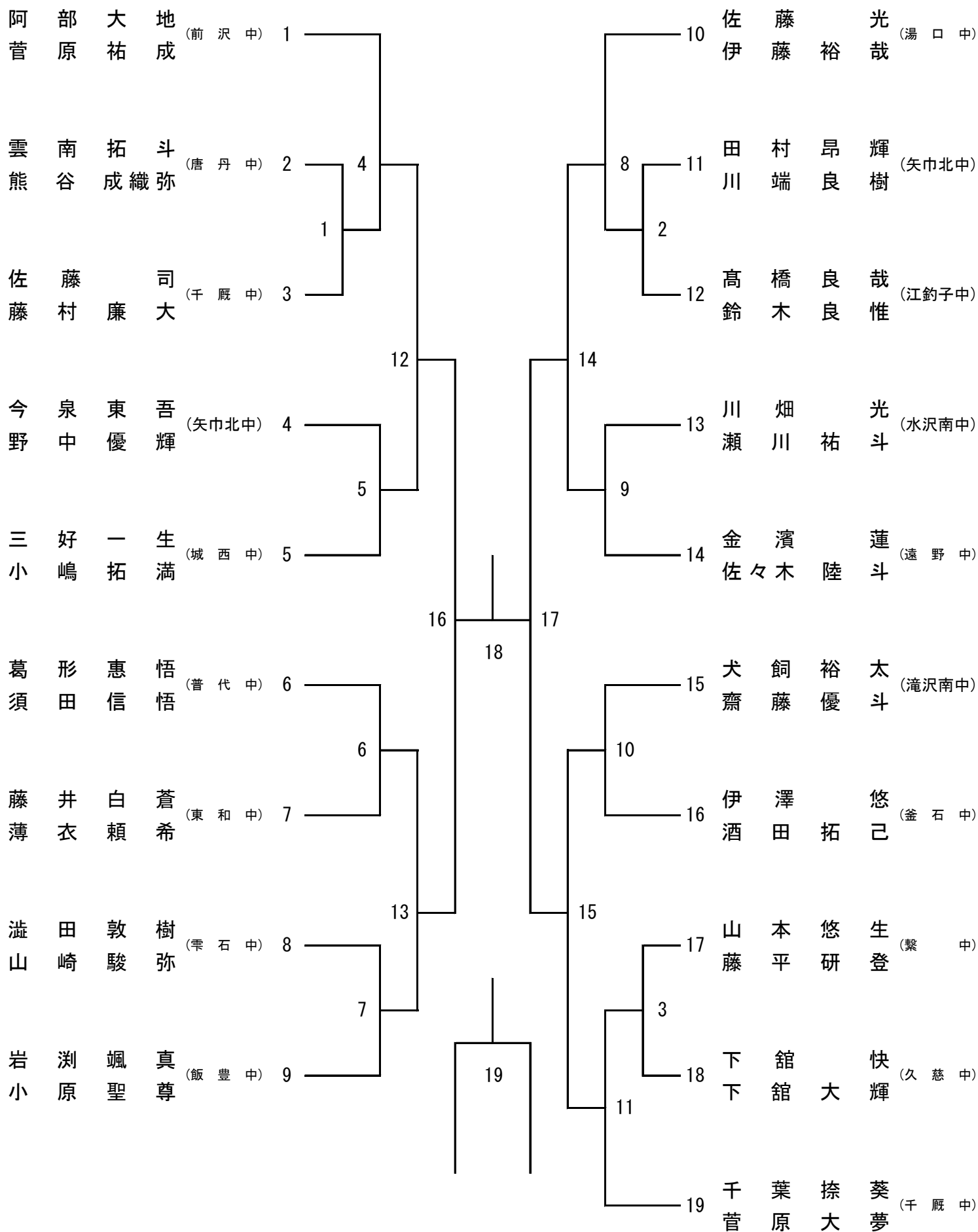
# バドミントン競技女子団体(GT)



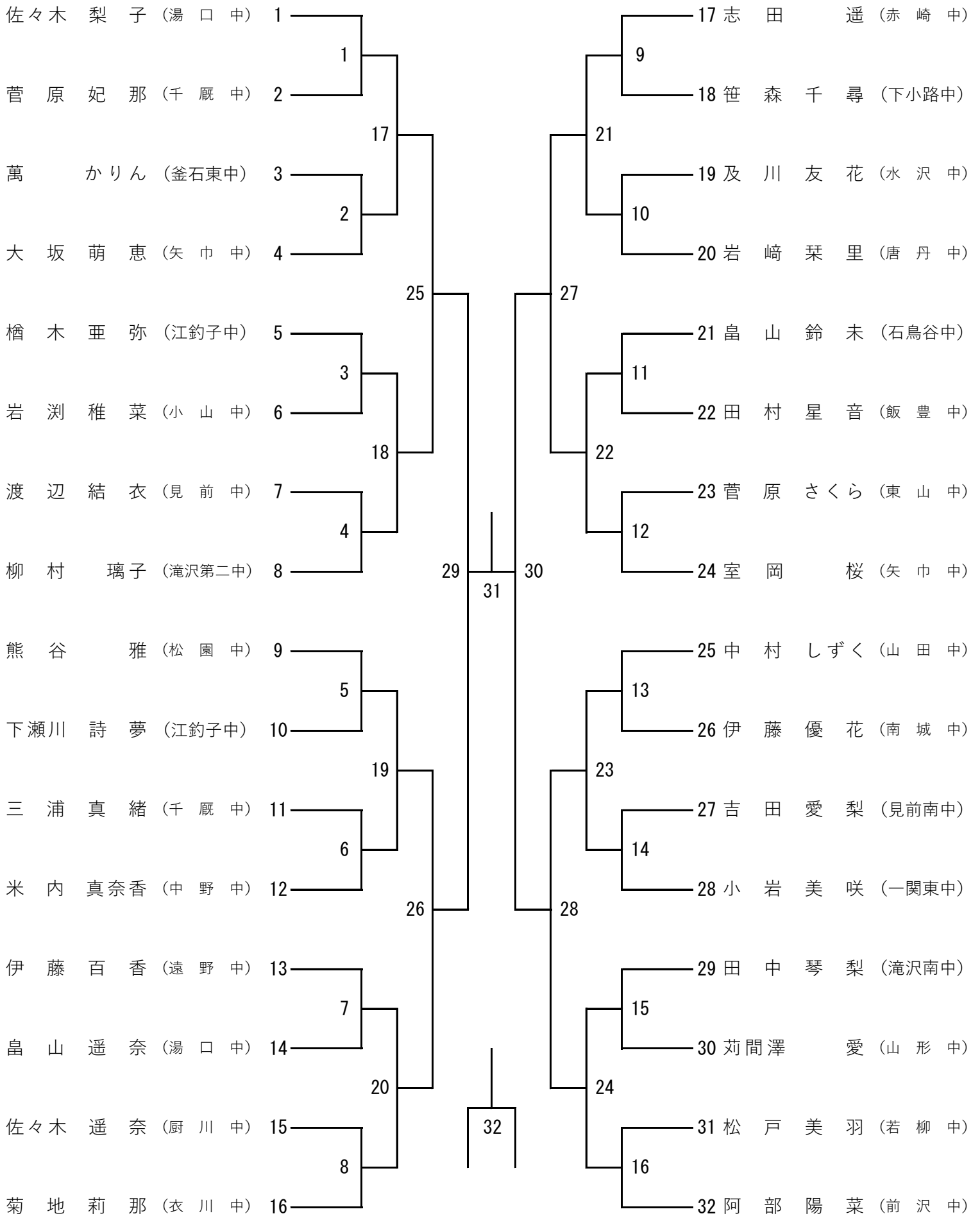
# バドミントン競技男子シングルス (BS)



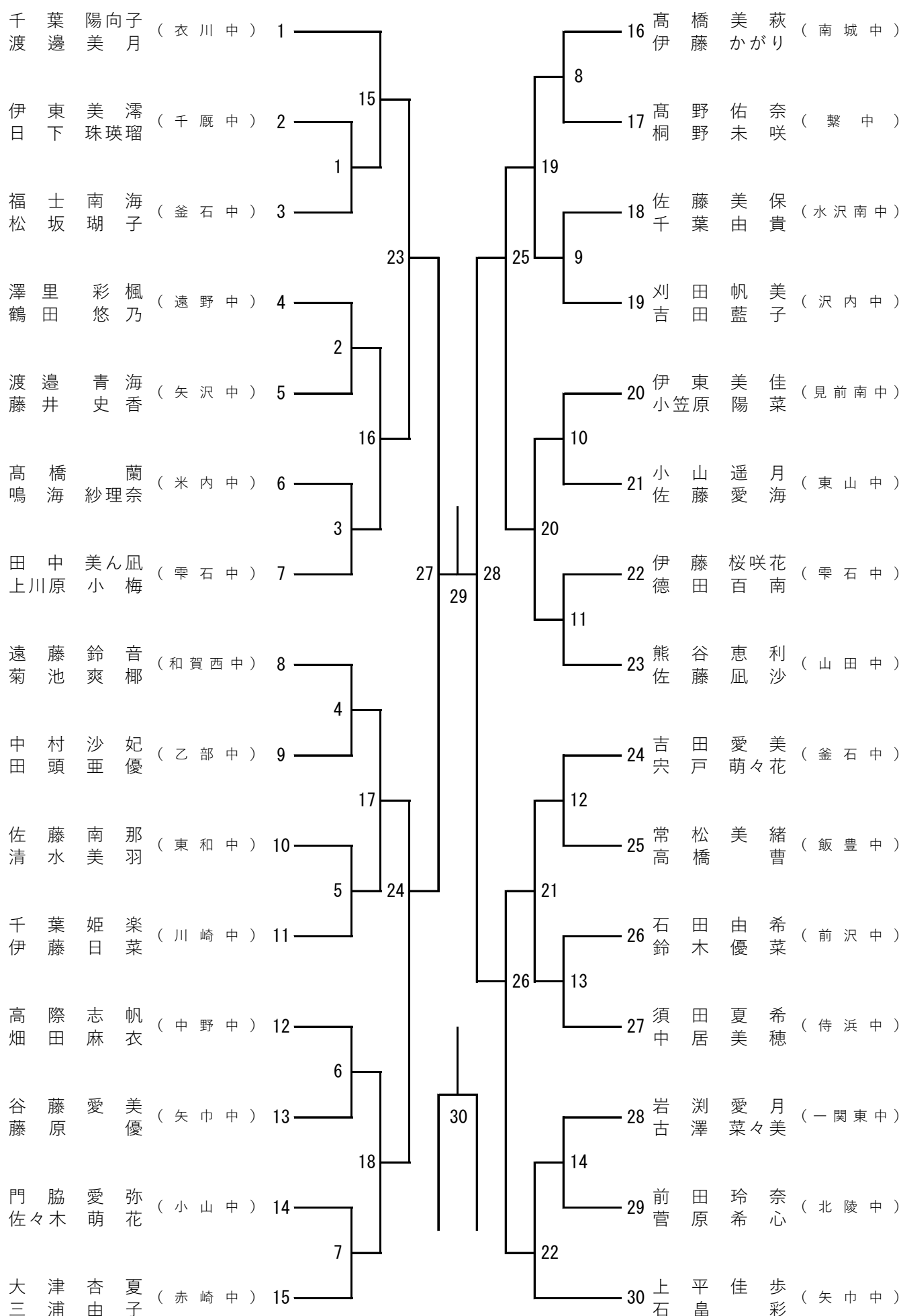
# バドミントン競技男子ダブルス (BD)



# バドミントン競技女子シングルス (GS)



# バドミントン競技 女子ダブルス (GD)



# 平成28年度岩手県新人大会バドミントン競技タイムテーブル

<11月12日(土)>

	1	2	3	4	5	6	7	8	9	10
	<女子団体出場校>									
8:05	赤崎中	花泉中	北松園中	東水沢中	矢沢中	釜石中	江釣子中	矢巾北中	見前南中	一関東中
8:11	乙部中	水沢中	東和中	遠野中	侍浜中	北上中	東山中	岩大附属中	衣川中	矢巾中
8:17	城西中	大迫中	大槌学園	川崎中	和賀西中	小山中	厨川中	湯口中	中野中	山田中
8:23	前沢中	千厩中	米内中	雫石中	唐丹中	久慈中	飯豊中	松園中	南城中	
	<男子団体出場校>									
8:29	雫石中	江刺第一中	北上中	普代中	城西中	千厩中	東和中	厨川中	飯豊中	水沢南中
8:35	磐井中	唐丹中	江釣子中	湯口中	東水沢中	滝沢南中	花泉中	見前南中	矢巾中	石鳥谷中
8:41	釜石中	仙北中	大原中	前沢中						
9:00	開会式									
9:40	GT1	GT2	GT3	GT4	GT5	GT6	GT7	BT1	BT2	BT3
	BT4	BT5	BT6	BT7	BT8	GT8	GT9	GT10	GT11	GT12
	GT13	GT14	GT15	GT16	GT17	GT18	GT19	GT20	GT21	GT22
	GT23	BT9	BT10	BT11	BT12	BT13	BT14	BT15	BT16	GT24
	GT25	GT26	GT27	GT28	GT29	GT30	GT31			
	BT17	BT17		BT18	BT18	BT19	BT19		BT20	BT20
	GT32	GT32		GT33	GT33	GT34	GT34		GT35	GT35
	BT21	BT21	BT21			BT22	BT22	BT22		
	GT36	GT36	GT36			GT37	GT37	GT37		

<11月13日(日)>

	1	2	3	4	5	6	7	8	9	10
8:05	男子 個人戦参加選手練習時間									
8:10	女子 個人戦参加選手練習時間									
8:15	団体戦決勝・シード順位決定戦参加選手練習時間									
8:30	BT23	BT23	BT23	BT24	BT24	GT38	GT38	GT38	GT39	GT39
	BS1	BS2	BS3	BS4	BD1	BD2	BD3	GS1	GS2	GS3
	GS4	GS5	GS6	GS7	GS8	GS9	GS10	GS11	GS12	GS13
	GS14	GS15	GS16	GD1	GD2	GD3	GD4	GD5	GD6	GD7
	GD8	GD9	GD10	GD11	GD12	GD13	GD14	BS5	BS6	BS7
	BS8	BS9	BS10	BS11	BS12	BD4	BD5	BD6	BD7	BD8
	BD9	BD10	BD11	GS17	GS18	GS19	GS20	GS21	GS22	GS23
	GS24	GD15	GD16	GD17	GD18	GD19	GD20	GD21	GD22	BS13
	BS14	BS15	BS16	BD12	BD13	BD14	BD15	GS25	GS26	GS27
	GS28	GD23	GD24	GD25	GD26					
	BS17	BS18	BD16	BD17		GS29	GS30	GD27	GD28	
	BS19	BS20	BD18	BD19		GS31	GS32	GD29	GD30	
16:00	閉会式									

\* 試合は空いたコートから試合番号順に入れるものとします。

\* 試合前のコート練習は初戦のみ設けます。(団体戦は種目ごとに2分、個人戦は3分)

\* 試合前のコート練習については本部(主審)の指示に従って行ってください。