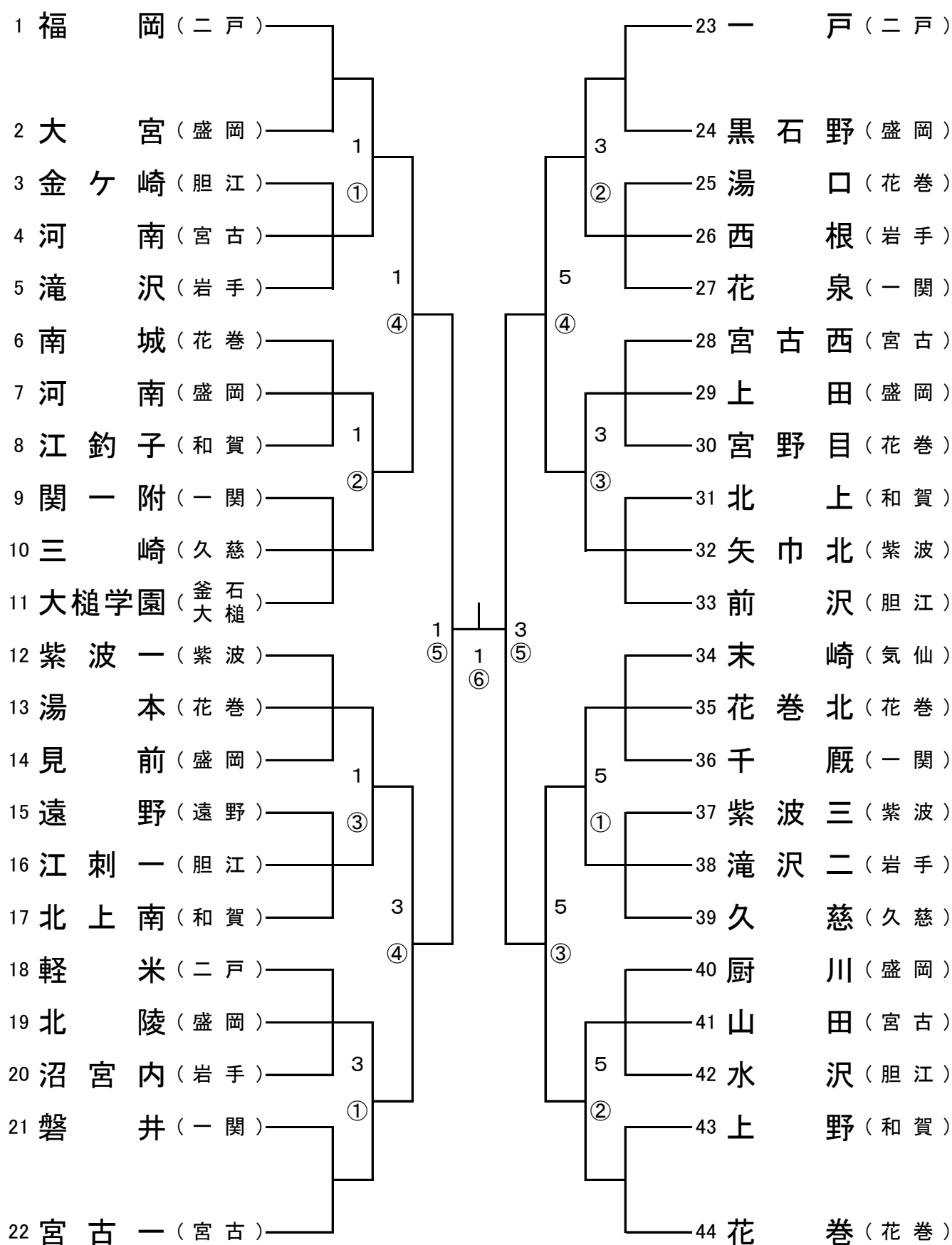
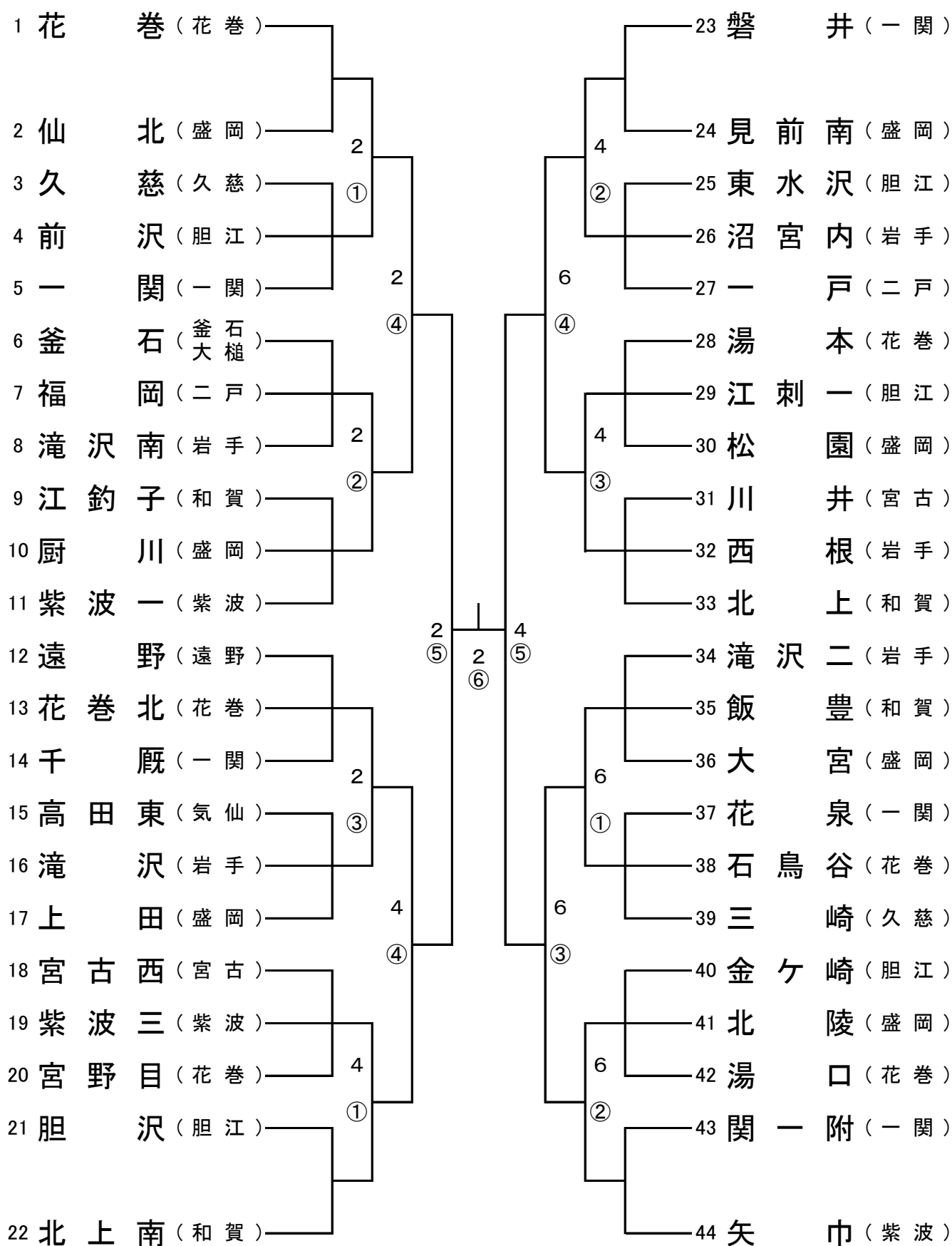


【剣道男子団体】



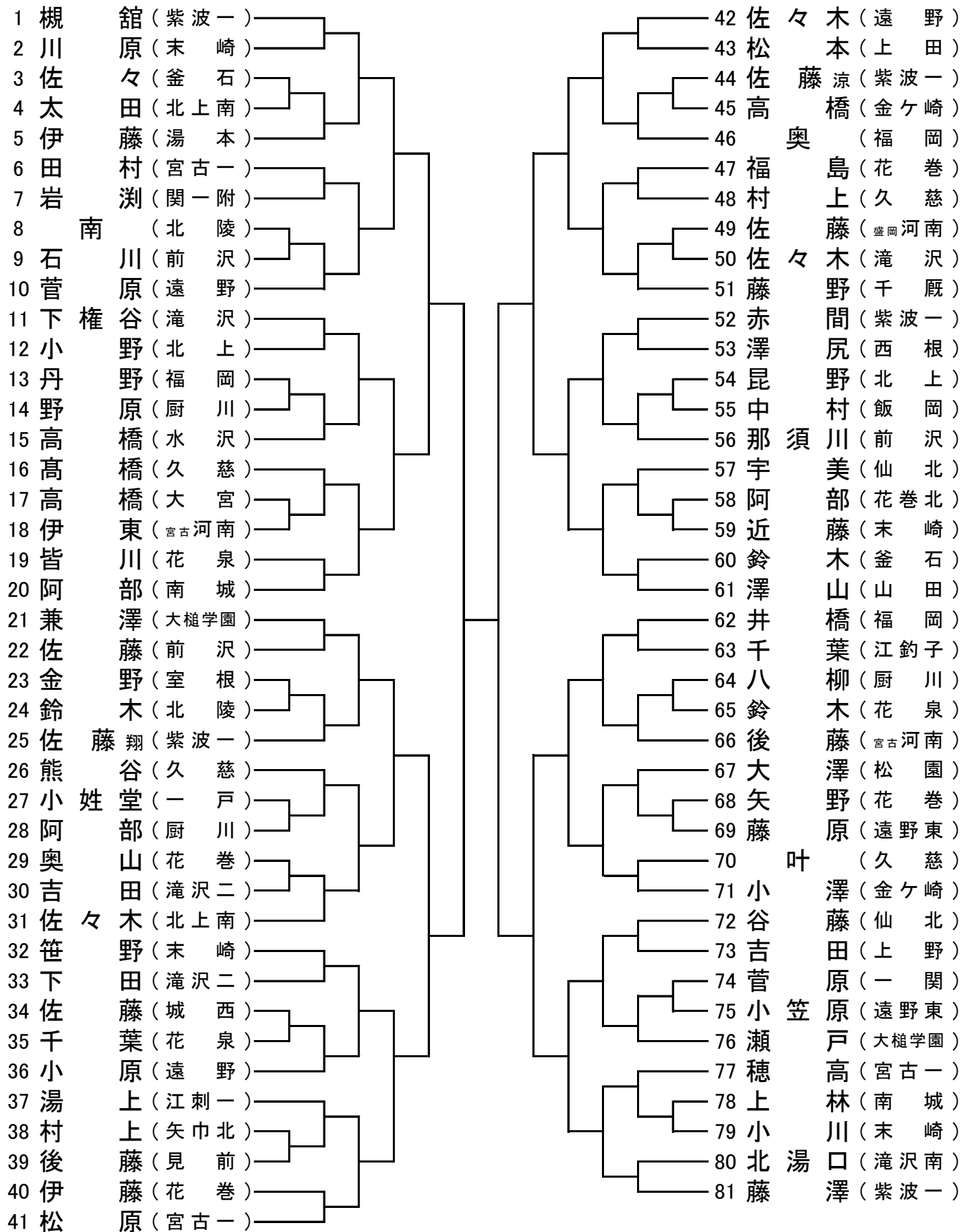
【剣道女子団体】



【 男子個人 】

〈第1試合場〉

〈第3試合場〉

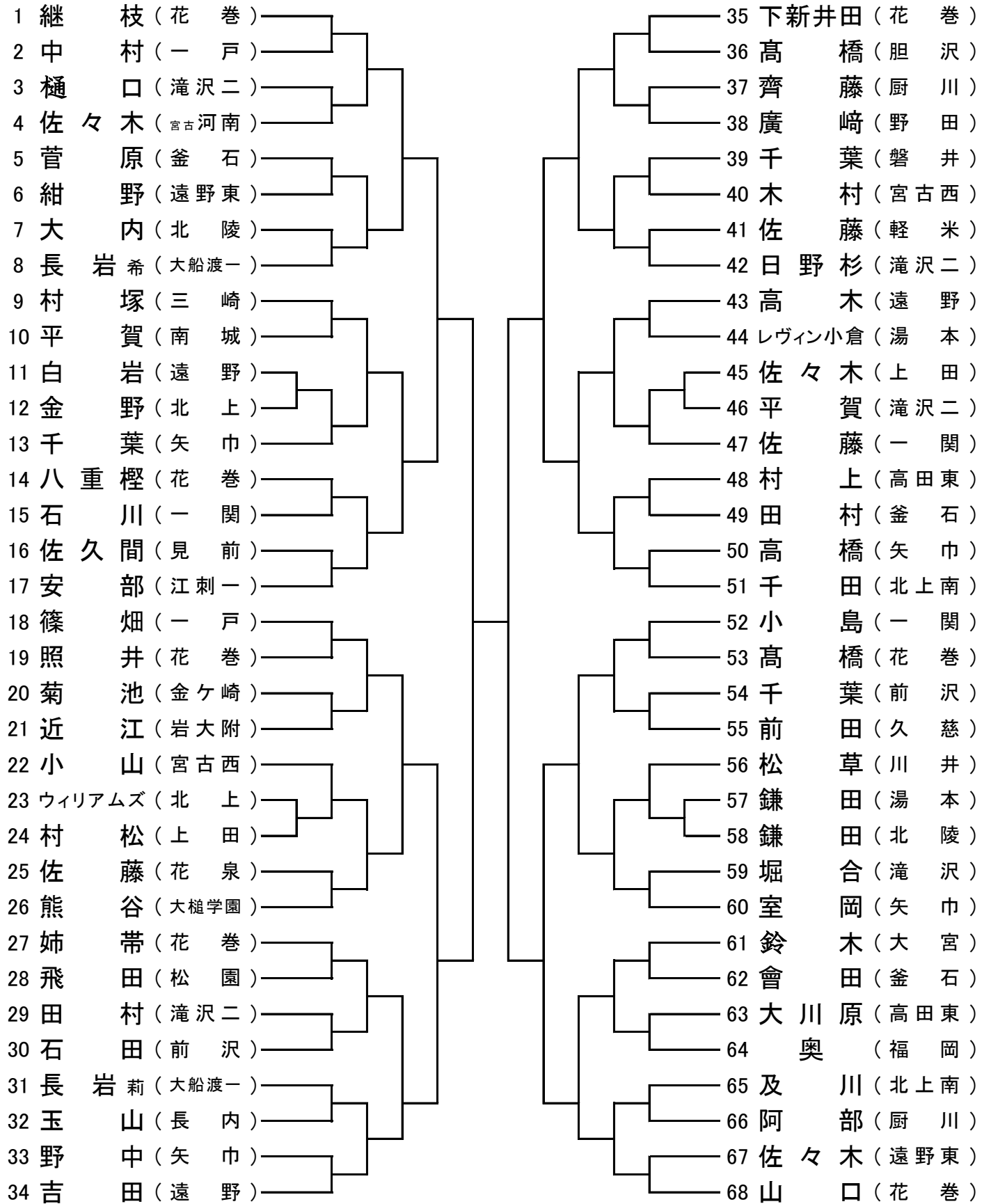


1位 () 2位 () 3位 () 3位 ()
 5位 () 5位 () 5位 () 5位 ()

【 女子個人 】

〈第2試合場〉

〈第4試合場〉



1位 () 2位 () 3位 () 3位 ()

5位 () 5位 () 5位 () 5位 ()