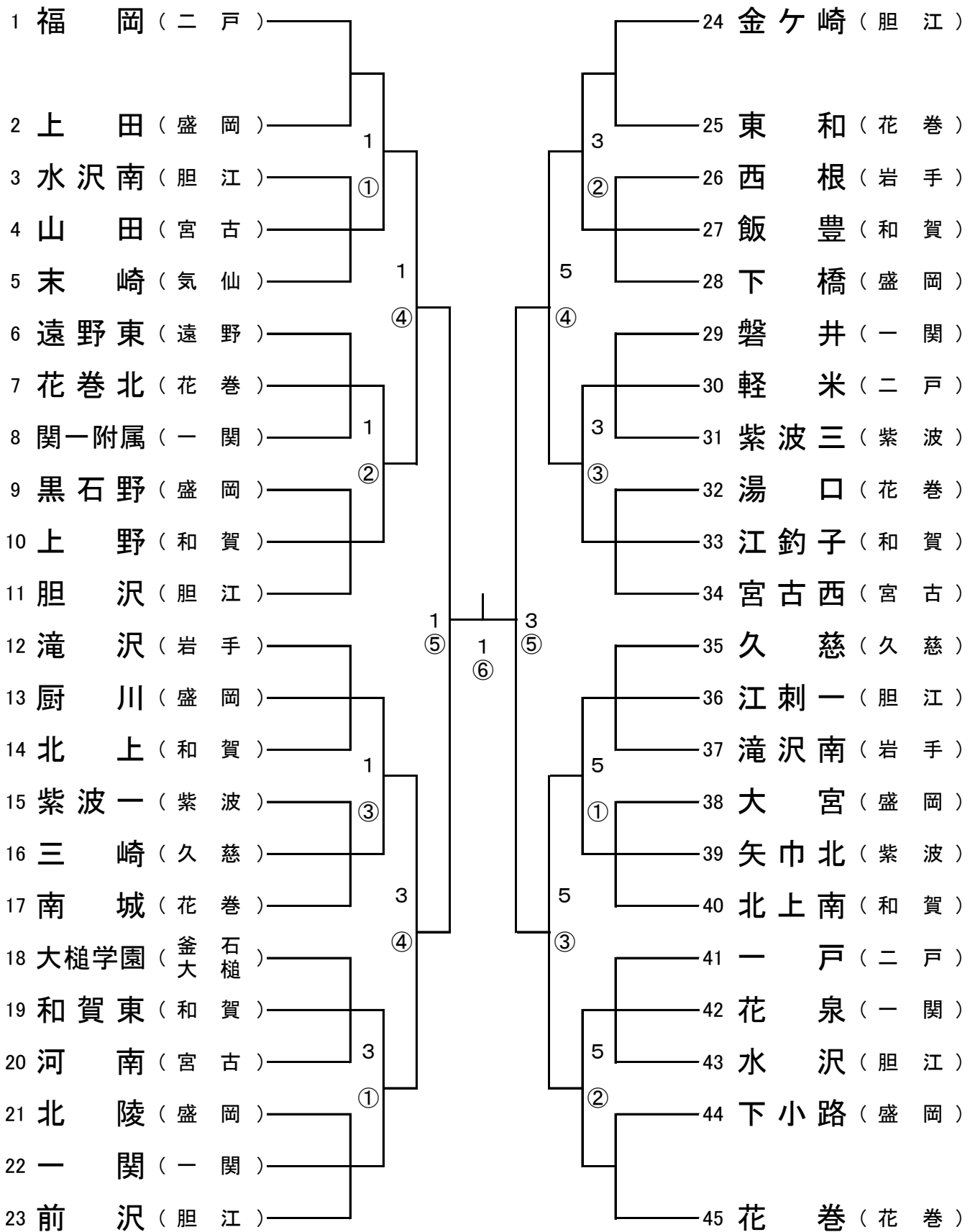
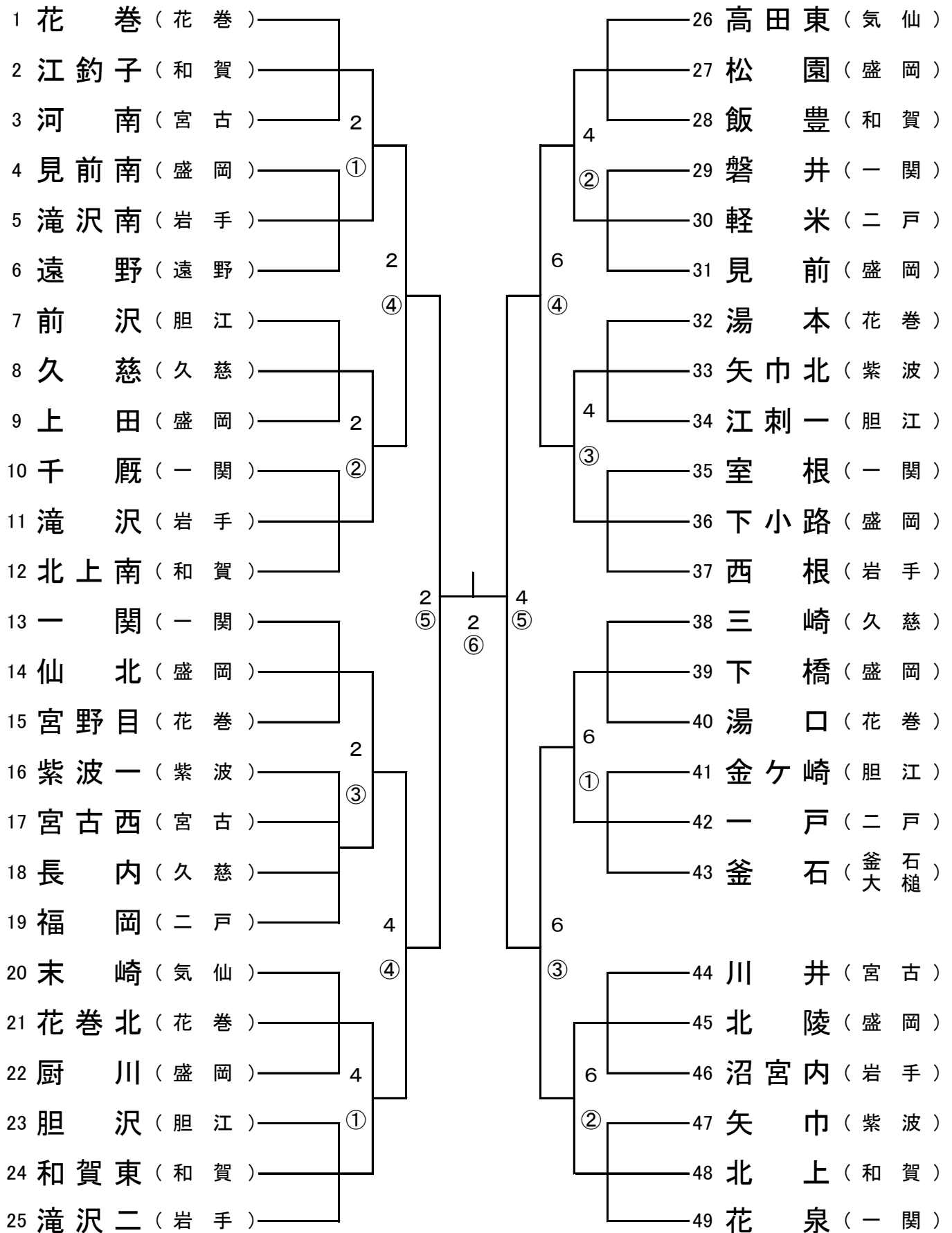


# 【剣道 男子団体】



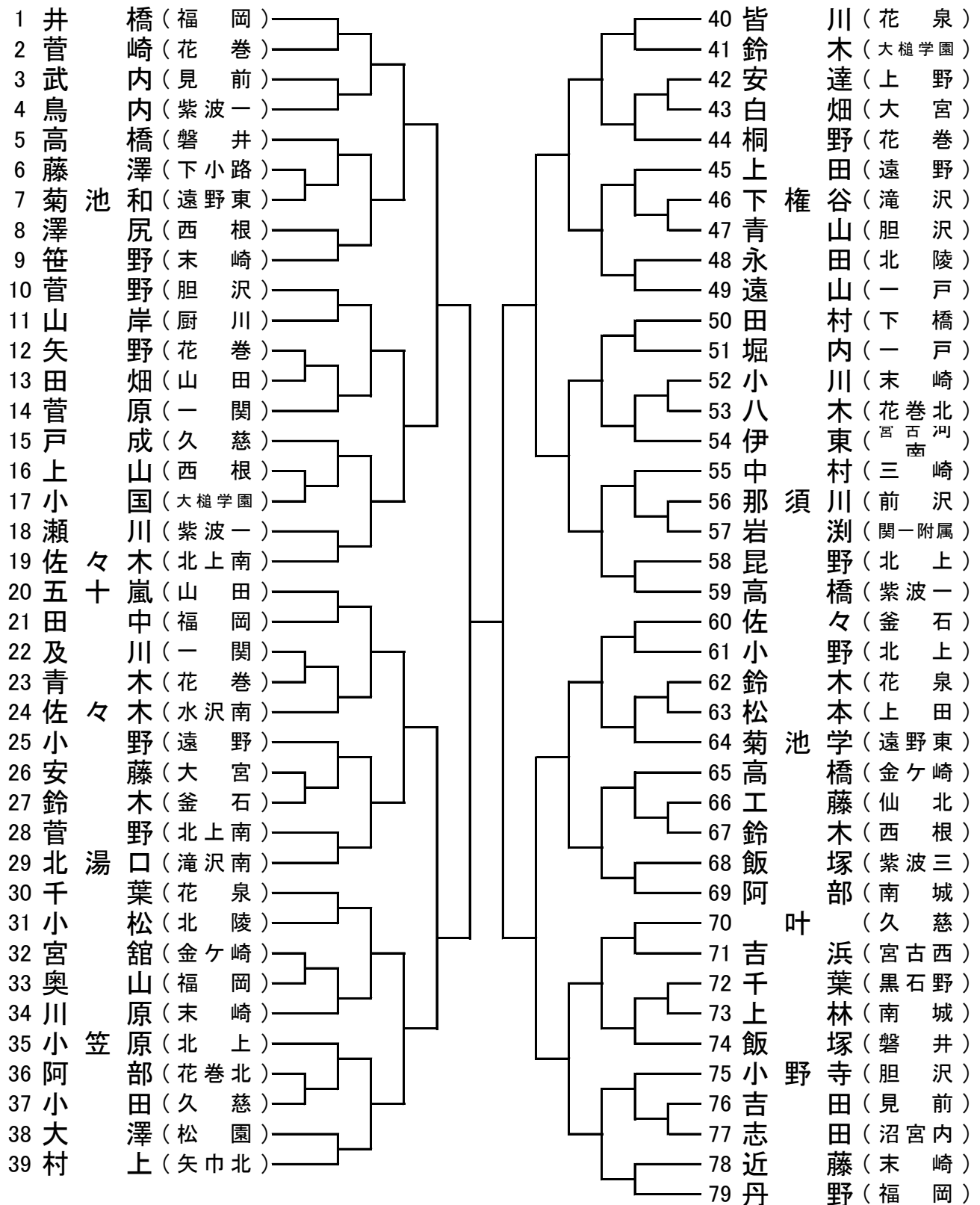
# 【剣道 女子 団体】



【 男子個人 】

〈第1試合場〉

〈第3試合場〉

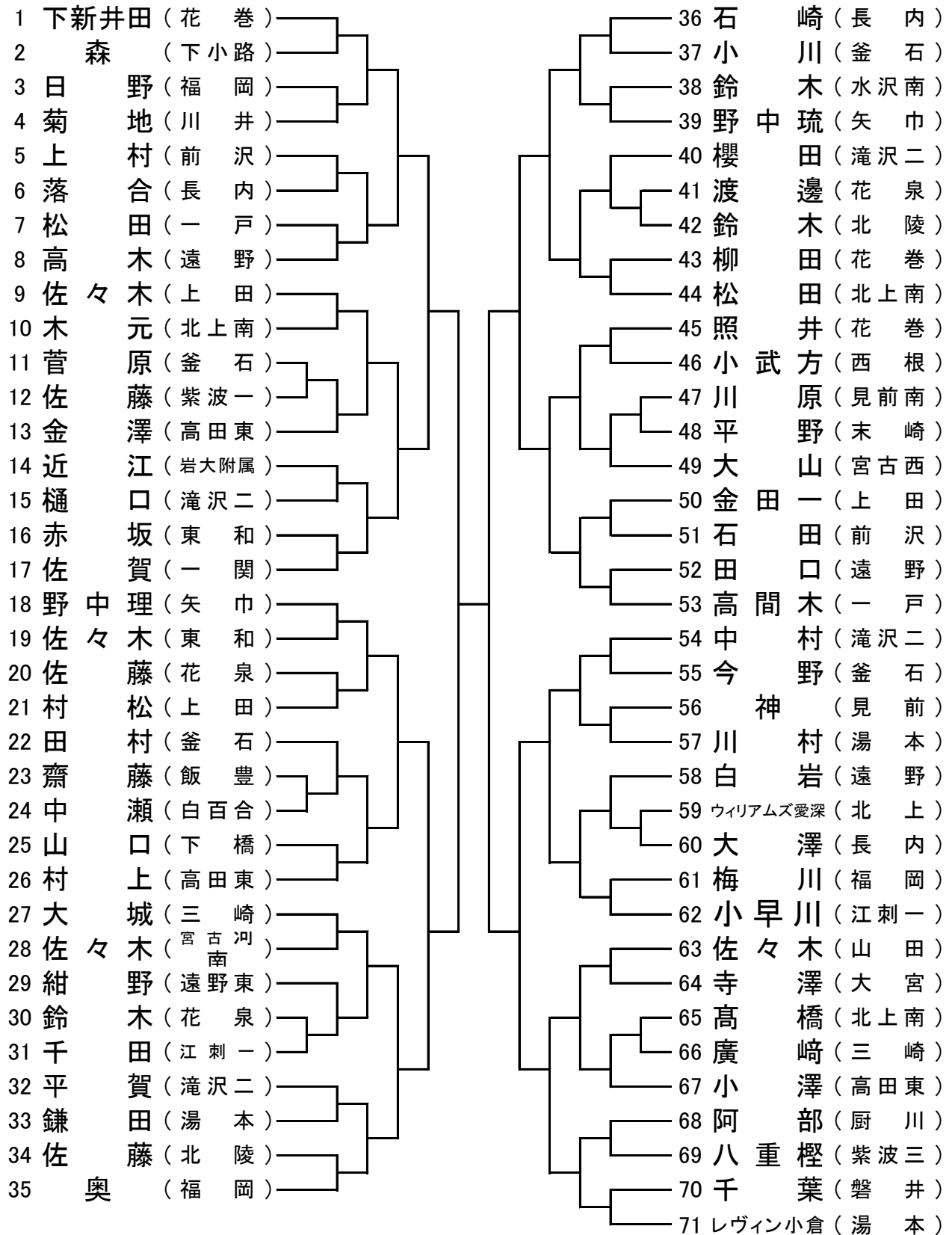


1位 ( ) 2位 ( ) 3位 ( ) 3位 ( )  
 5位 ( ) 5位 ( ) 5位 ( ) 5位 ( )

【 女子 個人 】

〈第2試合場〉

〈第4試合場〉



1位 ( ) 2位 ( ) 3位 ( ) 3位 ( )

5位 ( ) 5位 ( ) 5位 ( ) 5位 ( )